

Inhaltsverzeichnis 2125010

1. Bedienungsanleitung	2
2. Rechtliche Bestimmungen	3
3. Sicherheitshinweise	4
4. Einsatzbereich	5
5. Funktionsbeschreibung	6
6. Technische Daten	7
7. Kennlinienfeld	8
8. Montage	9
9. Kondensat Management	10
10. Befestigungsschema	11
11. Ausschnittsmasse	12
12. Elektrischer Anschluss	13
13. Verdrahtungsschema	14
14. Inbetriebnahme	15
15. Instandsetzung	17
16. Transport & Lagerung	17
17. Lieferumfang / Ersatzteile / Zubehör	18



1. Bedienungsanleitung

Die vorliegende Bedienungsanleitung beinhaltet Angaben und Hinweise, damit das Fachpersonal sicher, sachgemäss und wirtschaftlich an und mit dem Gerät arbeiten kann. Nur wenn die Inhalte der Bedienungsanleitung verstanden und beachtet werden, können:

- Gefahren vermieden
- Reparaturkosten und Ausfallzeiten vermindert
- Zuverlässigkeit und Lebensdauer des Gerätes erhöht werden

ACHTEN SIE AUF DIE JEWEILS RICHTIGE VERSION DER BETRIEBSANLEITUNG PASSEND ZU IHREM GERÄT.

Bestimmungsgemässe Verwendung:

Das Gerät dient ausschließlich zur Abfuhr von Wärme aus stationären (nicht bewegten) Schaltschränken zum Schutz temperaturempfindlicher Bauteile im industriellen Bereich. Zur bestimmungsgemässen Verwendung gehört auch, dass alle Hinweise und Angaben der vorliegenden Bedienungsanleitung beachtet werden.

Um wichtige Informationen hervorzuheben, werden in dieser Bedienungsanleitung folgende Piktogramme verwendet:

Piktogramm Beschreibung



Allgemeine Gefahr!

Kennzeichnet Sicherheitshinweise, die unbedingt beachtet werden müssen und denen kein spezielles Piktogramm (z. Bsp. eines der nachfolgenden Piktogramme) zugeordnet werden kann.



Hohe elektrische Spannung!

Kennzeichnet die Gefahr durch elektrischen Schlag.



Achtung!

Kennzeichnet die Verbrennungsgefahr durch heisse Bauteile.



Achtung!

Kennzeichnet mögliche Beschädigungen des Gerätes.



Sicherheitsrelevanter Hinweis

Kennzeichnet Hinweise für das sichere Arbeiten an und mit dem Gerät.



Hinweis

Kennzeichnet mögliche Gefahren für die Umwelt.

2. Rechtliche Bestimmungen

Haftung

Die in dieser Bedienungsanleitung enthaltenen Informationen und Daten, waren zum Zeitpunkt der Erstellung auf dem neuesten Stand. Technische Änderungen im Rahmen der Weiterentwicklung des Geräts bleiben vorbehalten. Aus den Angaben, Abbildungen und Beschreibungen in dieser Bedienungsanleitung können daher keine Ansprüche auf bereits ausgelieferte Geräte geltend gemacht werden.

Es wird keine Haftung übernommen bei Schäden und Betriebsstörungen, die durch Nichtbeachtung der Bedienungsanleitung entstanden sind:

- Bedienungsfehler
- Unsachgemässe Arbeiten am/ oder mit dem Gerät
- Verwendung nicht originaler Ersatz- und Zubehörteile
- Umbauten und Veränderungen am Gerät durch den Betreiber oder dessen Personal

Für Fehler und Unterlassungen haftet der Hersteller im Rahmen der im Hauptvertrag eingegangenen Gewährleistungsverpflichtungen. Ansprüche auf Schadenersatz, gleich aus welchem Rechtsgrund sie hergeleitet werden, sind ausgeschlossen.

3. Sicherheitshinweise

Das Gerät entspricht zum Zeitpunkt der Lieferung dem Stand der Technik und gilt grundsätzlich als betriebssicher. Nur qualifiziertes Fachpersonal darf an dem Gerät arbeiten. Nicht autorisierten Personen sind Arbeiten an dem Gerät zu verbieten. Das Bedienungspersonal muss Veränderungen am Betriebsverhalten des Gerätes unverzüglich mitteilen.

Beachten Sie vor Beginn aller Arbeiten an und mit dem Gerät, dass Sie bestimmte Arbeitsvorgänge innerhalb des Schaltschranks, auf dem das Gerät montiert ist, durchführen müssen. Beispiele dafür sind Montage, Inbetriebnahme oder Abschalten des Gerätes.

Informieren Sie sich vor Beginn aller Arbeiten innerhalb des Schaltschranks in der Betriebsanleitung des Schaltschrankherstellers über:

- Die Sicherheitsanweisungen
- Die Anweisungen zur Außerbetriebnahme des Schaltschranks und
- Die Anweisungen zur Sicherung gegen unbefugtes Wiedereinschalten des Schaltschranks

Die elektrische Ausrüstung entspricht den geltenden VDE- und Unfallverhütungsvorschriften. Lebensgefährliche Spannungen (größer 50 V AC oder größer 100 V DC) sind hinter den Schaltschranktüren sowie am Netzteil im Gehäuse des Gerätes vorhanden.

Das Gerät ist gemäss der vorgegebenen Stromlaufplan-, und Typenschildangaben zu betreiben. Weiterhin ist das Gerät mit geeigneten Fehlerstrom-, und Überstromschutzeinrichtungen abzusichern.



Gefahr durch elektrische Spannung

Installations- und Instandhaltungsarbeiten am Gerät dürfen nur von Fachpersonal durchgeführt werden.



Gefahr durch unsachgemässes Arbeiten am Gerät

Die Reinigung des Gerätes und die Instandhaltung und Reinigung darf nur Fachpersonal durchführen. Damit das Gerät betriebssicher bleibt und eine lange Lebensdauer hat, müssen Sie Instandhaltung und Reinigungsintervalle unbedingt einhalten. Dabei muss sicher gestellt sein, dass für den Zeitraum der Instandhaltung und Reinigung das Gerät spannungsfrei geschaltet ist.



Beschädigung des Gerätes durch unsachgemässe Reinigung

Benutzen Sie keine aggressiven Reinigungsmittel.



Gefahr für die Umwelt durch unsachgemässe Entsorgung

Entsorgen Sie alle verwendeten Betriebsmittel und Austauschteile sicher und umweltschonend. Beachten Sie dabei die jeweiligen Vorschriften und Gesetze zum Umweltschutz.

4. Einsatzbereich

Luft/ Wasser Wärmetauscher werden dort eingesetzt, wo die durch Energieverluste in Schaltschränken erzeugte Wärme abgeleitet werden soll, um wärmeempfindliche Komponenten zu schützen. Die verschiedenen Modelle der RK-Wärmetauscher-Serie können mit einer Reihe unterschiedlicher Kühlmittel betrieben werden, darunter Wasser, Leichtöle und andere Flüssigkeiten, deren physikalische Eigenschaften denen von Wasser ähneln. Normalerweise wird aber Wasser als Kühlmittel verwendet.

Wasserqualität

Um eine maximale Lebensdauer von Luft/ Wasser Wärmetauschern sicherzustellen, muss das zugeführte Kühlwasser den VGB-Kühlwasser-Richtlinien (VGB-R 455 P) entsprechen. Das verwendete Kühlwasser muss weich genug sein, um Ablagerungen zu verhindern, darf aber auch nicht zu weich sein, da dies zur Korrosion des Wärmetauschers führen würde.

Die folgende Tabelle enthält die wichtigsten Verunreinigungen sowie die Verfahren zu ihrer Beseitigung:

Verschmutzung des Wassers	Beseitigungsverfahren
Mechanische Verunreinigungen (dp > 2 mm)	Filtern des Wassers
Übermäßige Härte	Weichmachen des Wassers durch Ionenaustausch
Mässiger Gehalt an mechanischen Verunreinigungen und Härtebildnern	Beigabe von Dispergier- oder Stabilisierungsmitteln
Mässiger Gehalt an chemischen Verunreinigungen	Beigabe von Passivierungsmitteln und Hemmstoffen
Biologische Verunreinigungen (Bakterien und Algen)	Beigabe von Bioziden

Bei der Abkühlung des wiederverwendeten Wassers wird empfohlen, so weit wie möglich die folgenden hydrologischen Daten zu erreichen:

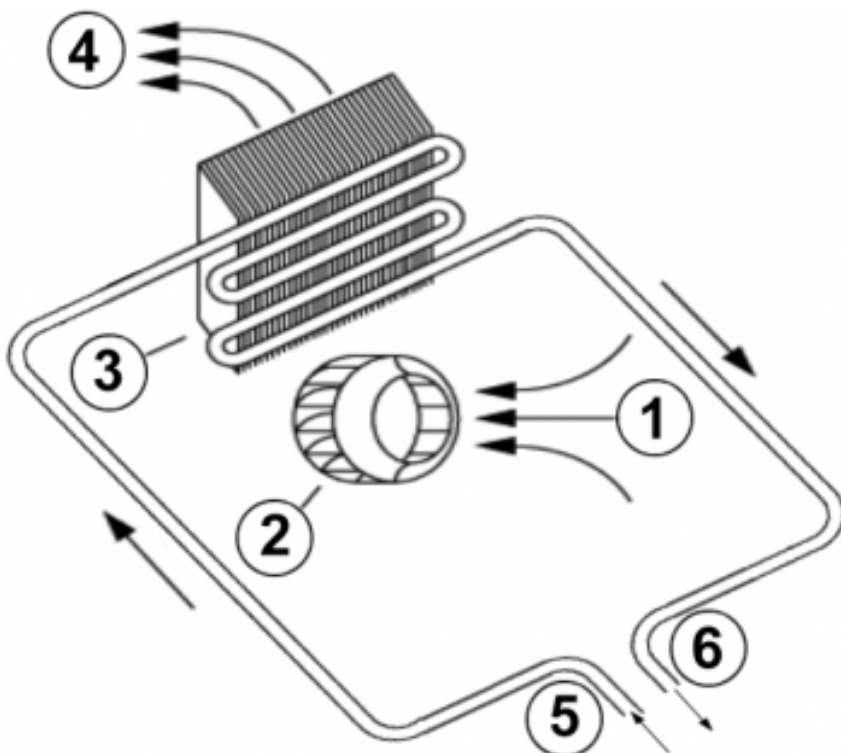
Hydrologische Daten		
pH-Werte	7 - 8.5	
Karbonathärte	>3 <8	°dH
Freies Kohlendioxid	8 - 15	mg/dm ³
Gebundenes Kohlendioxid	8 - 15	mg/dm ³
Aggressives Kohlendioxid	0	mg/dm ³
Sulfide	< frei	
Sauerstoff	< 10	mg/dm ³
Chloridionen	< 50	mg/dm ³
Sulfationen	< 250	mg/dm ³
Nitrate und Nitrite	< 10	mg/dm ³
CSB	< 7	mg/dm ³
Ammoniak	< 5	mg/dm ³
Eisen	< 0.2	mg/dm ³
Mangan	< 0.2	mg/dm ³
Leitfähigkeit	< 2200	µS/cm
Fester Abdampfdruckstand	< 500	mg/dm ³
Kaliummanganat-Verbrauch	< 25	mg/dm ³
Schwebstoff	< 3	mg/dm ³
(Teilströmungsreinigung wird empfohlen)	> 3 < 15	mg/dm ³
(ständige Reinigung)	> 15	mg/dm ³

5. Funktionsbeschreibung

Die Luft im Innern des Schaltschranks wird unter Ausnutzung des Gegenstromprinzips über einen Lamellenwärmetauscher bewegt, durch den ein Kühlmittel strömt. Die Warmluft wird von einem Lüfter über die Aluminiumkühlrippen des Wärmetauschers geleitet, kühlt dabei ab und wird wieder in den Schrank zurückgeführt. Der Lüfter arbeitet ununterbrochen und sorgt somit für eine ständige Luftzirkulation im Schrank. Diese Zirkulation verhindert, dass heiße Stellen im Steuerschrank auftreten können. Während dieses Prozesses erwärmt sich das Kühlmittel und wird zum Kühlmittel-Versorgungssystem mit höherer Temperatur zurückgeführt.

Um Betriebskosten zu sparen und die Umwelt zu schützen, kann die Temperatur des Wassers durch Rückkühlsysteme oder Kaltwasserstufen verringert werden, so dass es erneut im Wärmetauscher benutzt werden kann. Bei diesem Prozess zirkuliert das Wasser in einem geschlossenen Kreislauf.

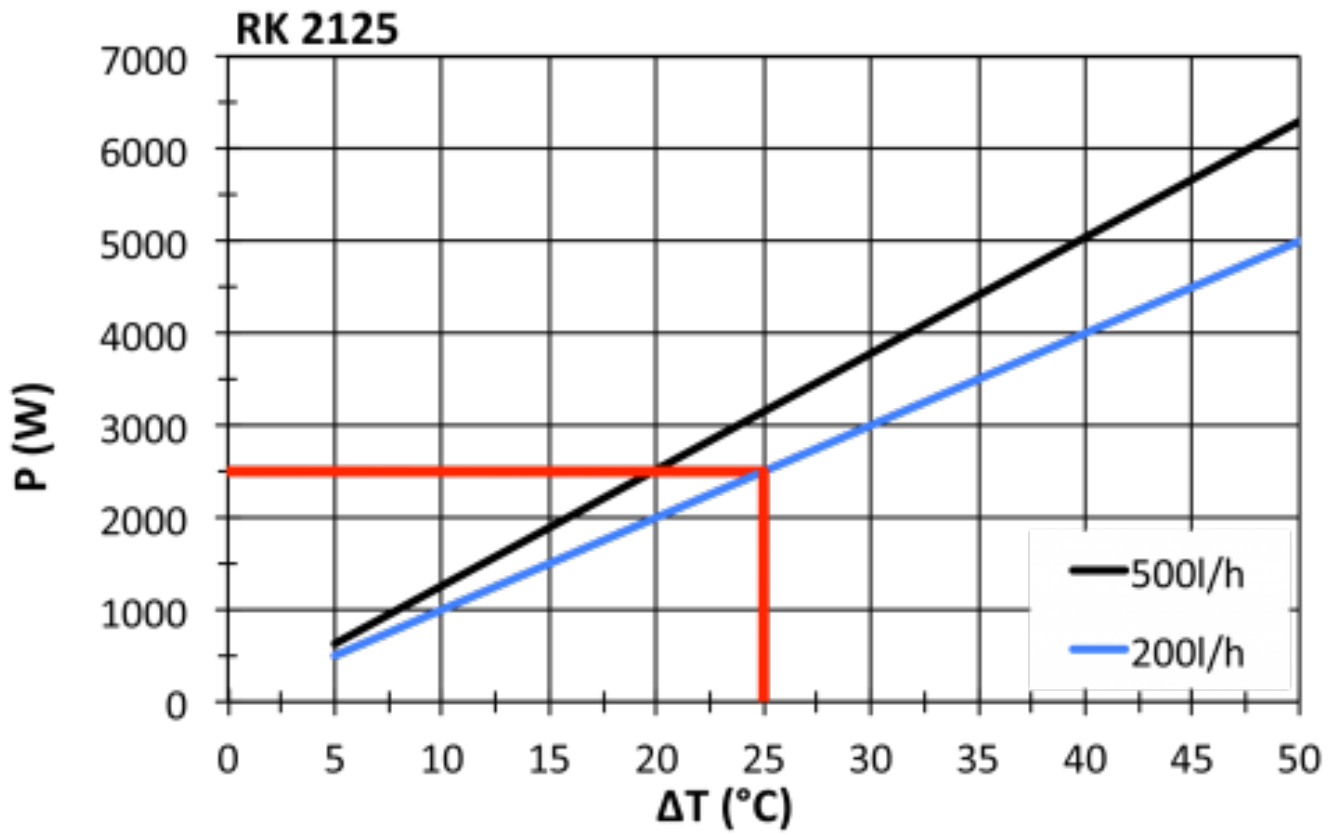
1. Lufteintritt Schrankseite
2. Lüfter Schrankseite
3. Wärmetauscher
4. Luftaustritt Schrankseite
5. Wasser in
6. Wasser raus



6. Technische Daten

Bestellnummer	2125010
Nutzkühlleistung L35W10 (200 l/h)	2.5 kW
Nutzkühlleistung L35W10 (500 l/h)	3,15 kW (nur ohne Wassermengenregler)
Kühlmedium	Wasser, leichte Öle oder ähnliches
Zulässige Betriebstemperatur	1°C - 72°C
Luftvolumenstrom (System / freiblasend)	500 / 1175 m ³ /h @ 50 Hz 530 / 1300 m ³ /h @ 60 Hz
Montageart	Wandanbau / Einbau
Gehäusematerial	Stahlblech, pulverbeschichtet
Abmessungen A x B x C (D+E)	936 x 262 x 146.5 mm
Gewicht	18 kg
Spannung / Frequenz	230 V ~ 50/60 Hz
Anlaufstrom	1.2 A / 1.3 A
Max. Nennstrom	0.7 A / 0.9 A
Max. Nennleistung	200 W
Druck Wasserkreislauf	10 bar
Wasseranschluss	1/4"- Innengewinde mit 2 Anschlussstücken für Rohrrinnendurchmesser von 10 mm
Vorsicherung	5 A (T)
Anschlussart	Anschlussklemmen
IP Schutzklasse (Innenseite)	IP 54
Zertifizierung	CE

7. Kennlinienfeld



8. Montage



Die Versorgungsspannung muss den auf dem Typenschild des Kühlgerätes angegebenen Werten entsprechen.



Immer die Netzspannung abschalten bevor Sie das Gerät öffnen.

Seifert Wärmetauscher haben eine extrem kompakte Bauform auf und erfordern daher nur sehr wenig Platz. Um eine gute Abdichtung zwischen dem Schaltschrank und des Wärmetauschers zu erreichen, kann es erforderlich sein, die Montagefläche des Wärmetauschers am Schaltschrank zu verstärken. Die Luftzu- und Luftabfuhr dürfen nicht durch Einrichtungen im Innern des Schaltschranks behindert werden, um eine gute Zirkulation Luft sicherzustellen und Wärmeschichtbildung zu vermeiden.

Für eine perfekte Wirkung des Wärmetauschers ist es erforderlich, dass der Steuerschrank völlig gegenüber der Umgebung abgedichtet ist. Bei nicht vollständiger Dichtheit des Schaltschranks tritt eine höhere Kondensation auf. Die Schutzklasse des Schaltschranks sollte mindestens IP54 gemäss IEC 60529 sein. Alle Seifert Wärmetauscher können weitgehend in beliebiger Position betrieben werden. Es muss jedoch ein einwandfreier Kondensatabfluss gewährleistet sein.

Verwendung der Lochbildschablone

Mit Hilfe der Montageschablone kann die Einheit schnell installiert werden. Bei der Montage muss die Schablone an der Seite des Schaltschranks angelegt und die Löcher für die Befestigungsschrauben müssen an den markierten Positionen in die Wand des Schaltschranks gebohrt werden.

Kühlmittel-Anschluss

Es befinden sich 2 Rohranschlüsse an der Unterseite (RK-2114, 2116, 2120, 2130,2140) bzw. je nach Model auch an der Seite des Wärmetauschers (RK 2124). Die für die Versorgung verwendeten Leitungen müssen einen Innendurchmesser von 10 mm oder 13 mm je nach Gerät aufweisen. Die Rohrverbindungsstücke besitzen ein 1/4"-Gewinde (1/2" bei RK 2125948 / RK 21259500 / RK 2149) und können bei größeren und kleineren Rohrdurchmessern durch andere Rohrverbindungsstücke ersetzt werden.

Ehe die Verbindungen des Kühlkreislaufs hergestellt werden, ist auf die Strömrichtung des Kühlmittels zu achten. Neben den Rohrverbindungsstücken sind an der Einheit die Buchstaben "E" und "A" zu sehen. Diese bedeuten:

E *Kühlmittelzufuhr/ Vorlauf*
A *Kühlmittelabfuhr/ Rücklauf*

Gerät entwässern

Um das Gerät zu entwässern, bitte den Kühlmittelvorlauf mit Druckluft verbinden und den Kühlmittelrücklauf an eine Ablaufmöglichkeit legen. Stellen Sie die Thermostattemperatur unterhalb der Umgebungstemperatur ein, und stellen Sie sicher das er öffnet. Öffnen Sie langsam die Druckluftzufuhr bis das Wasser innerhalb des Wärmetauschers komplett abgelaufen ist. Stellen Sie sicher, das der Druck unterhalb des angegeben Systemdrucks bleibt.

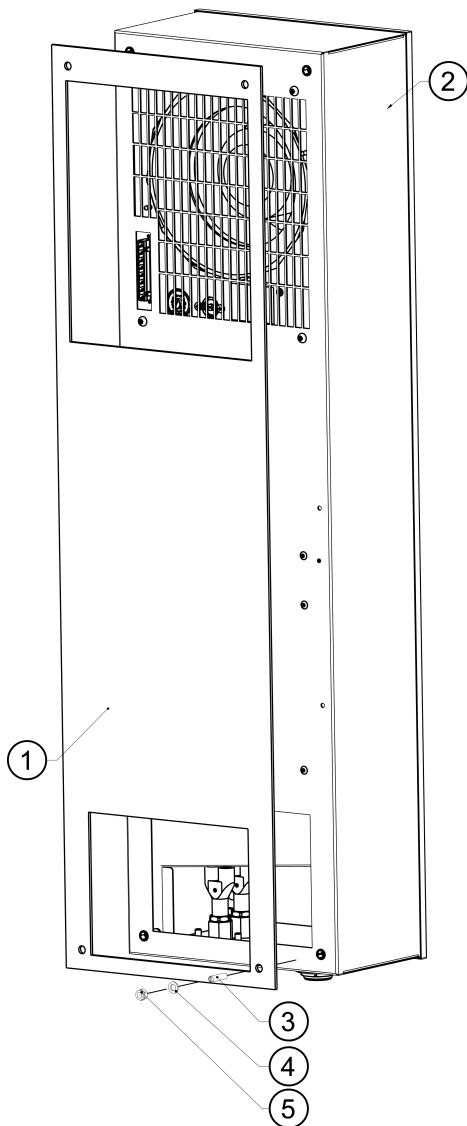
9. Kondensat Management

1. Entfernen Sie den Verschlussstopfen am Kühlgerät (werkseitig verriegelt).
2. Entsorgen Sie den Verschlussstopfen. Bitte die Silikon Unterlegscheibe behalten.
3. Setzen Sie den mitgelieferten Ablaufstutzen zusammen mit der Silikon Unterlegscheibe ein.
4. Verriegeln Sie den Abflussanschluss, achten Sie darauf, dass die Nase „D“ auf die Kerbe „N“ ausgerichtet ist (es sollte ein Klicken zu spüren sein). Anschliessend kann der Ablaufschlauch angebracht werden.

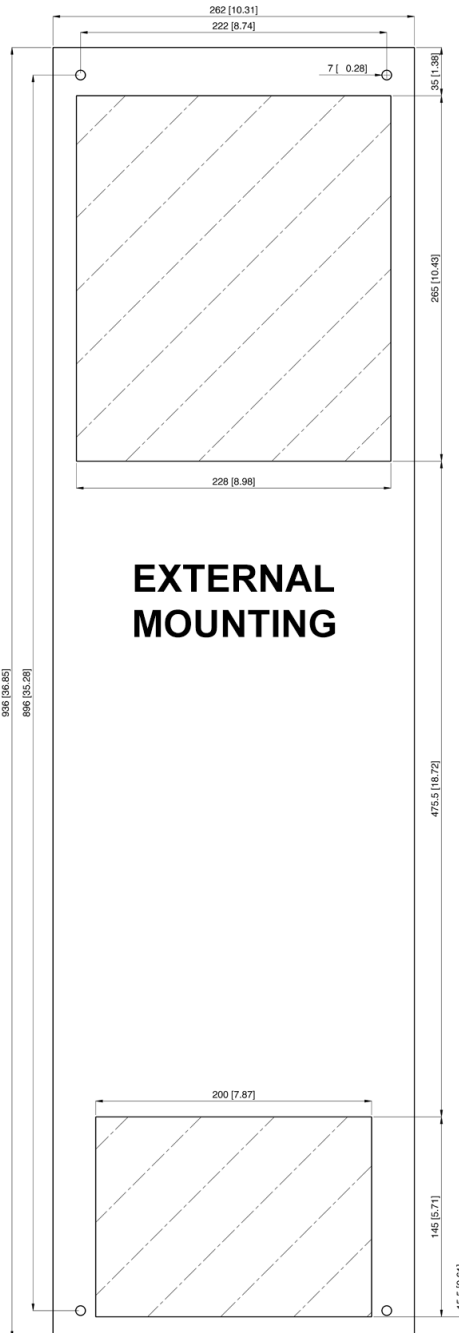
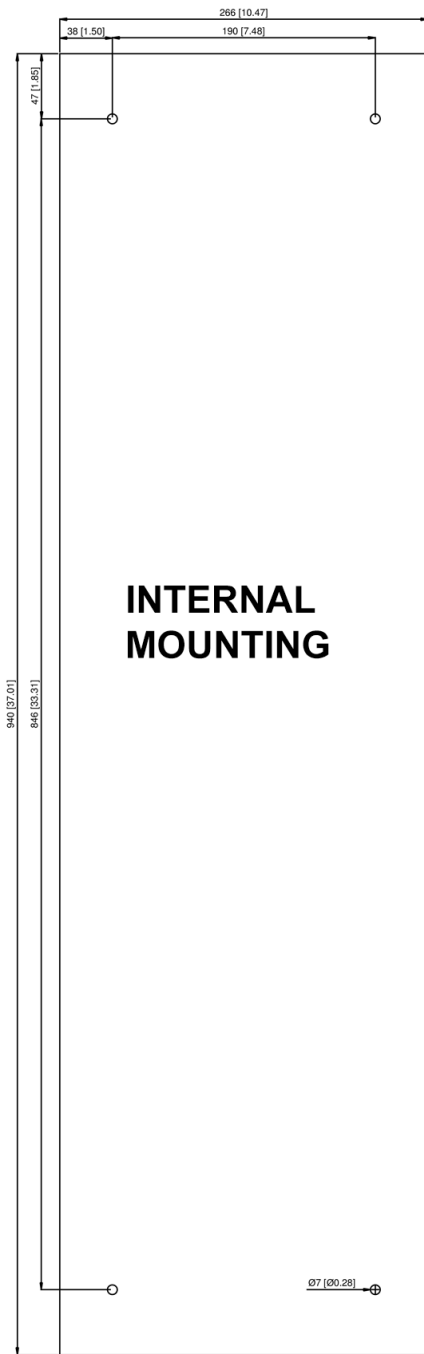


10. Befestigungsschema

- 1 Gerätedichtung
- 2 Wärmetauscher
- 3 Stehbolzen
- 4 Unterlegscheibe
- 5 Sicherungsmutter



11. Ausschnittsmasse



Note:
Primary dimensions in millimeters.
Secondary dimensions in inches.

12. Elektrischer Anschluss



Installation, Wartung, Reinigung und andere Arbeiten am Gerät dürfen nur von qualifizierten Fachpersonal ausgeführt werden. Es muss sichergestellt sein, dass während dieser Arbeiten sowohl das Gerät als auch der Schaltschrank stromlos geschaltet sind, und unabsichtliches Wiedereinschalten ausgeschlossen ist.

Gerät an das Netz anschliessen

Stromversorgung erfolgt über Anschlussklemme. Um das Gerät ans Netz anzuschliessen:

- Nehmen Sie den Schaltschrank vorschriftsmässig ausser Betrieb.
- Entnehmen Sie das Anschlussschema dem Stromlaufplan.
- Entnehmen Sie die Anschlüsse der folgenden Tabelle.



Bezeichnung 230V 1~

L1	Phase (schwarz)
N	Nullleiter (blau)
PE	Schutzleiter (grün/ gelb)
P1	Alarmkontakt (braun)
P2	Alarmkontakt (grau)
P3	Alarmkontakt (violett)

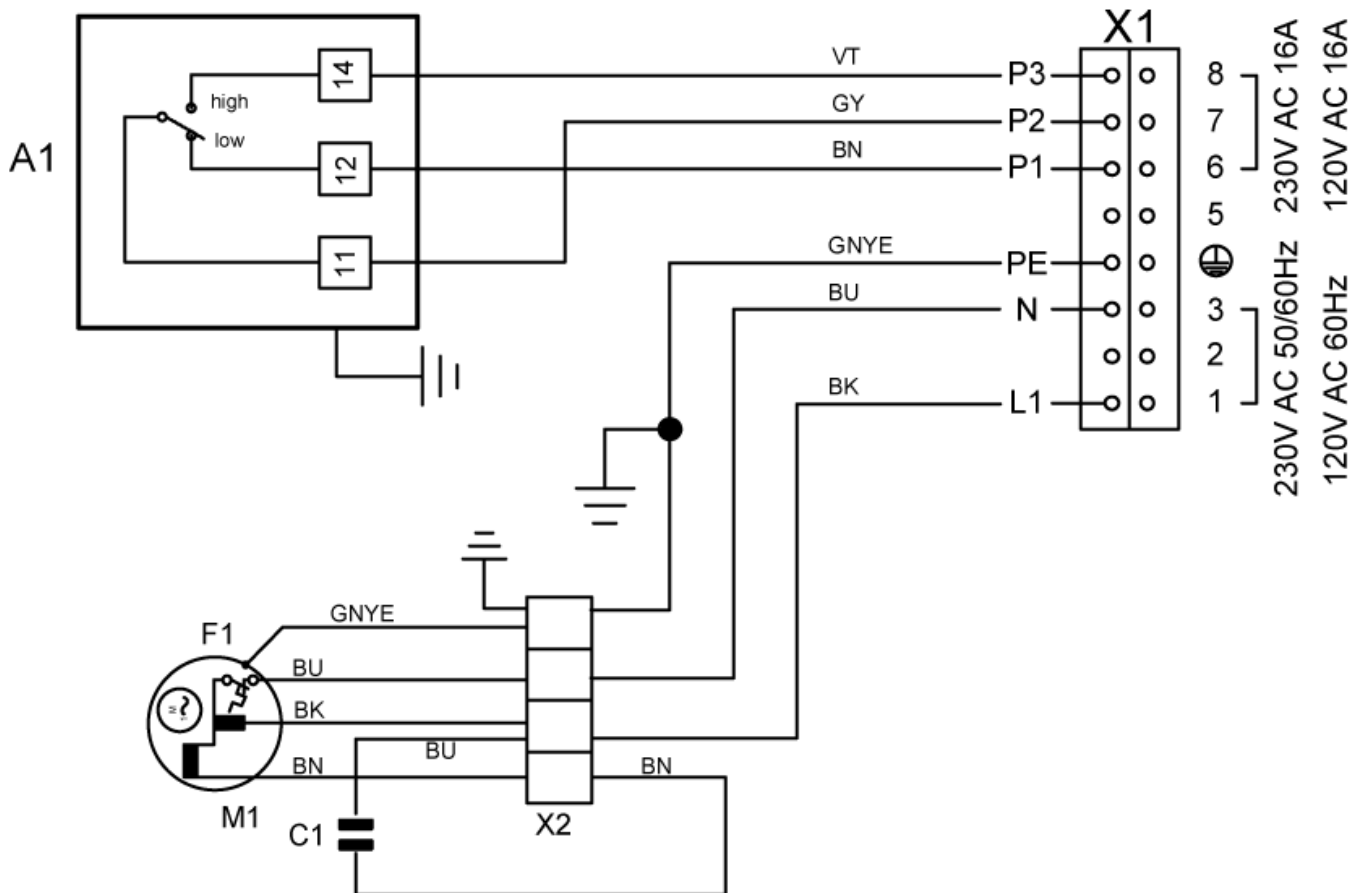


Achten Sie darauf, dass die richtige Polarität eingehalten wird. Die Lüfter müssen im Uhrzeigersinn drehen

- Schliessen Sie das Gerät ans Netz an.
- Nehmen Sie den Schaltschrank vorschriftsmässig wieder in Betrieb.
- Leistungsaufnahme und Anlaufstrom sind auf dem Typenschild und in dem Abschnitt Technische Daten angegeben.

13. Verdrahtungsschema

- M1 Radiallüfter
- F1 Thermischer Motorschutzschalter
- C1 Start Kondensator
- X1 8 - poliger Stecker
- X2 4 - poliger Stecker



14. Inbetriebnahme

Steuerungsfunktionen

Die Kühlleistung des Wärmetauschers ist von der Durchsatzrate und Vorlauftemperatur der Wasserversorgung abhängig. Die Wasserströmung ist vom Rückkühler abhängig, mit dem der Wärmetauscher verbunden ist, und sie wird von verschiedenen Faktoren wie etwa Wasserdruck und Rohrdurchmesser usw. beeinflusst.

1. Geräte mit Wassermengenregler

Der Wasserdurchsatz durch den Wärmetauscher kann geregelt werden, um die jeweils erforderliche Kühlleistung einzustellen. Der Betrieb wird entsprechend einer voreingestellten Solltemperatur gesteuert. Die Solltemperatur wird mittels eines Temperatursensors gemessen der sich in der Luftzuführung befindet. Wird die Zieltemperatur überschritten, öffnet der Wasserströmungsregler den Wasserkreislauf. Wenn die Temperatur unter die Solltemperatur abfällt, schliesst der Wassermengenregler den Wasserkreislauf. Der Wärmetauscher funktioniert auf diese Weise effektiver und spart dabei Wasser.

(a) Mit Proportionalventil (RK 2114 A632 & A891, RK 2116, RK 2124, RK 2194): max.Wasserdurchflussmenge 350 l/h

(b) Mit Magnetventil (RK 2125, RK 2149, RK 2192, RK 2197): max.Wasserdurchflussmenge 500 l/h

1.1 Einstellung des Wassermengenreglers

Vor dem Öffnen der Einheit muss sichergestellt werden, dass die Versorgungsspannung getrennt ist. Die Befestigungsschrauben entfernen, um die Abdeckung der Einheit zu öffnen.

Um die Durchflussmenge (Q) einzustellen, kann der Thermostatkopf gedreht werden. Stellen Sie den Thermostatkopf hierzu auf die erforderliche Schaltschranktemperatur ein. Die Werkseinstellung liegt bei 35°C. Der Einstellbereich liegt zwischen +20°C und +50°C.

Wassermengenregler

Position	°C
1	20
2	25
3	30
4	35
5	40
6	45
7	50



Einstellung

Drehen im Uhrzeigersinn oder gegen den Uhrzeigersinn ändert die Solltemperatureinstellung.

Funktion

Die Schaltschranktemperatur wird vom integrierten Temperatursensor erfasst und das Ventil wird entsprechend proportional geöffnet oder geschlossen. Steigt die Schaltschranktemperatur, öffnet sich das Ventil und umgekehrt.

Hinweis: Das Proportionalventil arbeitet rein mechanisch und ist auch weiter aktiv wenn das Gerät stromlos ist. Der Kühlwasserkreislauf muss vor dem Transport immer entleert werden, um evtl. Beschädigungen zu vermeiden.

2. Geräte ohne Wasserströmungsregler

Diese Einheiten besitzen keine automatische Regelfunktionen.

3. Geräte mit Alarm-Thermostat

Bei diesen Einheiten kann die Lufttemperatur des Steuerschranks mit Hilfe eines Sensors in der Luftzufuhr der Einheit überwacht werden. Beim Öffnen des Gerätes muss stets sichergestellt sein, dass die Versorgungsspannung getrennt ist. Um die Zieltemperatur einzustellen am Einstellungsrad des Thermostaten drehen, bis die korrekte Zieltemperatur angezeigt wird. Die Zahlen an der Einstellungsskala zeigen die Temperatur an, bei der der Alarmkreis geschlossen wird. Der Thermostat kann auf eine beliebige Temperatur zwischen +20°C und +60°C eingestellt werden. Die Arbeitseinstellung des Thermostaten liegt bei 45°C.

4. Geräte mit Magnetventil

Das Magnetventil wird elektrisch gesteuert. Ist das Gerät abgeschaltet, steht das Ventil offen.

5. Geräte mit Temperatursteuerung

Das Kühlgerät ist mit einer Temperatursteuerung ausgestattet welche die Funktionen des Gerätes regelt. Der Steuerungssollwert für die Schaltschrankinnentemperatur (Parameter St / St1) ist werksseitig auf +35°C voreingestellt, kann aber wahlweise auf Werte zwischen +20°C und +50°C geändert werden. Der Alarmwert für zu hohe Temperatur (Parameter AH) ist werksseitig auf 55°C eingestellt. Das Relais für den Alarm zu hohe Temperatur ist werksseitig auf "normal geschlossen" (H1=1) eingestellt. Wenn Sie auf "normal offen" wechseln möchten, ändern Sie bitte H1 auf H1=2.

Einstellen der Parameter

1. Die SET-Taste für länger als 3 Sek. gedrückt halten (im Alarmfall den Summer abstellen). Auf dem Display erscheint der Code des Parameters "PS" (Passwort).
2. Nur für Parameter die ein Passwort benötigen: Die SET-Taste drücken um zu den Passwort Einstellungen zu gelangen. Die UP und DOWN Tasten gedrückt halten bis die Zahl "22" erscheint (voreingestelltes Passwort), danach SET drücken um das Passwort zu bestätigen.
3. Die Parameter mit den UP- und DOWN-Tasten ablaufen. Auf dem Display erscheint die LED der jeweiligen Parameterkategorie.
4. Die SET-Taste drücken, um den zugehörigen Wert anzuzeigen.
5. Den Wert mit den UP- und DOWN-Tasten erhöhen oder vermindern.
6. Mit SET den neuen Wert vorübergehend speichern und zur Parameterebene zurückkehren. Das Verfahren für die anderen, zu ändernden Parameter wiederholen.
7. Die SET-Taste für länger als 3 Sek. drücken, um die Parameter endgültig zu speichern und das Änderungsverfahren zu verlassen

Wird für 60 Sek. keine Taste gedrückt, werden alle Parameteränderungen, die vorübergehend im RAM gespeichert sind, annulliert und die vorhergehenden Einstellungen werden wiederhergestellt.

Der Hersteller des Kühlgerätes ist in keinem Fall für Änderungen die der Kunde an den werksseitigen Einstellungen vollzogen hat verantwortlich, es sei denn er hat den Kunden hierzu vorher schriftlich autorisiert. Diese Kurzanleitung zum Bedienen der Steuerung dient nur als Referenz. Um das komplette Handbuch für die Steuerung herunterzuladen, oder die Werkseinstellungen wiederherzustellen, gehen Sie bitte auf unsere Webseite oder kontaktieren Sie einen unserer Servicepartner.

6. Geräte mit Türschalter

Das Kühlgerät kann mittels eines Türkontaktes (optional) ein- und ausgeschaltet werden. Werksseitig sind diese Klemmen überbrückt. Um den Türkontakt anzuschliessen, entfernen Sie bitte die Brücke. Der Kontakt muss geschlossen sein wenn die Türe zu ist.

15. Instandsetzung

Jede Einheit wird im Werk unter Last einer Leistungsprüfung unterzogen. Die Einheiten sind weitgehend wartungsfrei, allerdings sind die folgenden Punkte zu beachten:

1. Lüfteraustausch

Vor dem Austausch des Lüfters muss die Einrichtung von der Stromversorgung getrennt werden (Netzkabel oder Anschlusskabel abziehen). Die Lebenserwartung des Lüfter liegt unter normalen Betriebsbedingungen bei L10 = 30.000 Stunden. Sollte der Austausch des Lüfters erforderlich sein, die Halterung des Lüfters entfernen und dazu die 4 Befestigungsschrauben (nur Modelle RK-2114) lösen. Um den Lüfter von seiner Halterung zu trennen, weitere 4 Schrauben sowie das Lüfteranschlusskabel lösen.

Beim Anschliessen des neuen Lüfters auf die korrekte Polarität achten.

2. Austausch von Thermostaten

Vor dem Austauschen des Thermostaten die Einrichtung von der Stromversorgung getrennt sein (Netzkabel oder Anschlusskabel abziehen). Den Thermostaten von seiner Halterung durch Lösen von der DIN-Schiene trennen und die 4 Anschlusskabel lösen.

Beim Anschliessen des neuen Thermostaten auf die korrekte Polarität achten.

3. Umweltschutz

Wenn ein Wärmetauscher nicht mehr einsatzbereit ist, wird er vom Hersteller nach Rücksendung kostenlos entsorgt.

4. Wartungsarbeiten am Kühlkreislauf

Alle oben beschriebenen Wartungsarbeiten dürfen nur von entsprechend ausgebildetem Personal durchgeführt werden. Alle Arbeiten an der Kühleinheit dürfen nur im Werk durchgeführt werden.

16. Transport & Lagerung



Funktionsausfall des Gerätes durch Transportschäden. Die Verpackung des Gerätes darf bei Lieferung aussen keine transportbedingten Beschädigungen aufweisen. Jede Beschädigung der Verpackung ist ein Hinweis auf einen möglichen transportbedingten Schaden am Gerät. Lagern Sie das Gerät nur in Räumen, die folgende Lagerbedingungen erfüllen: Temperaturbereich: - 40°C bis + 70°C Rel. Feuchte [bei 25 °C]: max. 95 %



Beschädigung des Gerätes durch unsachgemässen Transport. Gerät muss vor dem Transport komplett entleert werden.

Gerät zurücksenden

Um Transportschäden zu vermeiden, sollten Sie das Gerät möglichst nur in der Originalverpackung in Gitterboxen oder durch Umreifungsband gesichert, auf einer Palette zurücksenden!

Wird das Gerät nicht in der Originalverpackung zurückgesandt, so muss die Rücksendeverpackung folgende Kriterien erfüllen:

- Der Abstand des Gerätes zur Verpackung muss mindestens 30 mm betragen.
- Die Lage des Gerätes in der Verpackung muss fixiert werden.
- Das Gerät muss durch einen Dämmstoff gepolstert werden (Hartschaumecken oder Pappecken).

17. Lieferumfang / Ersatzteile / Zubehör

Beschreibung	STK.	Bild
Bedienungsanleitung	1	
CE Konformitätserklärung	1	
Lochbildschablone	1	
M6 * 25 Geschlitzter Bolzen	4	
A6.4 Unterlegscheibe	4	
M6 Sicherungsmutter	4	
Ablaufschlauch	1	
Schlauchverbinder aus Messing	2	
PVC Unterlegscheibe	2	
Ablaufstutzen	1	
Anschlussstecker	1	

Seifert Systems GmbH
Albert-Einstein-Str. 3

42477 Radevormwald
Deutschland
Tel. +49 2195 68994-0
info.de@seifertsystems.com

Seifert Systems Ltd.
HF09/10

Hal-Far Industrial Estate
Birzebbuga, BBG 3000
Malta
Tel. +356 2220 7000
info@seifertsystems.com

Seifert Systems AG
Wilerstrasse 16

4563 Gerlafingen
Schweiz
Tel. +41 32 675 35 51
info.ch@seifertsystems.com

Seifert Systems GmbH
Bärnthäl 1

4901 Ottnang
Österreich
Tel. +43 7676 20712 0
info.at@seifertsystem.com

Seifert Systems Ltd.
Rep. Office

26100 Cremona
Italien
Tel. +39 349 259 4524
info@seifertsystems.com

Seifert Systems Inc.

75 Circuit Drive
North Kingstown
RI 02852
USA
Tel. +1 401-294-6960
info.us@seifertsystems.com

Seifert Systems Pty Ltd.

105 Lewis Road
Wantirna South
3152 Victoria
Australien
Tel. +61 3 98 01 19 06
info@seifertsystems.com.au