

# Inhaltsverzeichnis 43301081

<b>1. Bedienungsanleitung</b>	2
<b>2. Rechtliche Bestimmungen</b>	3
<b>3. Sicherheitshinweise</b>	4
<b>4. Einsatzbereich</b>	5
<b>5. Funktionsbeschreibung</b>	6
<b>6. Technische Daten</b>	7
<b>7. Kennlinienfeld</b>	8
<b>8. Montage</b>	9
<b>9. Befestigungsschema</b>	10
<b>10. Ausschnittsmasse</b>	11
<b>11. Abmessungen (H x B x T)</b>	12
<b>12. Elektrischer Anschluss</b>	13
<b>13. Steuerung</b>	14
<b>14. Verdrahtungsschema</b>	15
<b>15. Inbetriebnahme</b>	16
<b>16. Fehlerbehebung</b>	16
<b>17. Wartung &amp; Reinigung</b>	16
<b>18. Transport &amp; Lagerung</b>	17
<b>19. Lieferumfang / Ersatzteile / Zubehör</b>	18



# 1. Bedienungsanleitung

Die vorliegende Bedienungsanleitung beinhaltet Angaben und Hinweise, damit das Fachpersonal sicher, sachgemäss und wirtschaftlich an und mit dem Gerät arbeiten kann. Nur wenn die Inhalte der Bedienungsanleitung verstanden und beachtet werden, können:

- Gefahren vermieden
- Reparaturkosten und Ausfallzeiten vermindert
- Zuverlässigkeit und Lebensdauer des Gerätes erhöht werden

**ACHTEN SIE AUF DIE JEWEILS RICHTIGE VERSION DER BETRIEBSANLEITUNG PASSEND ZU IHREM GERÄT.**

## Bestimmungsgemässe Verwendung:

Das Gerät dient ausschließlich zur Abfuhr von Wärme aus stationären (nicht bewegten) Schaltschränken zum Schutz temperaturempfindlicher Bauteile im industriellen Bereich. Zur bestimmungsgemässen Verwendung gehört auch, dass alle Hinweise und Angaben der vorliegenden Bedienungsanleitung beachtet werden.

Um wichtige Informationen hervorzuheben, werden in dieser Bedienungsanleitung folgende Piktogramme verwendet:

### Piktogramm Beschreibung



#### Allgemeine Gefahr!

Kennzeichnet Sicherheitshinweise, die unbedingt beachtet werden müssen und denen kein spezielles Piktogramm (z. Bsp. eines der nachfolgenden Piktogramme) zugeordnet werden kann.



#### Hohe elektrische Spannung!

Kennzeichnet die Gefahr durch elektrischen Schlag.



#### Achtung!

Kennzeichnet die Verbrennungsgefahr durch heisse Bauteile.



#### Achtung!

Kennzeichnet mögliche Beschädigungen des Gerätes.



#### Sicherheitsrelevanter Hinweis

Kennzeichnet Hinweise für das sichere Arbeiten an und mit dem Gerät.



#### Hinweis

Kennzeichnet mögliche Gefahren für die Umwelt.

## 2. Rechtliche Bestimmungen

### Haftung

Die in dieser Bedienungsanleitung enthaltenen Informationen und Daten, waren zum Zeitpunkt der Erstellung auf dem neuesten Stand. Technische Änderungen im Rahmen der Weiterentwicklung des Geräts bleiben vorbehalten. Aus den Angaben, Abbildungen und Beschreibungen in dieser Bedienungsanleitung können daher keine Ansprüche auf bereits ausgelieferte Geräte geltend gemacht werden.

Es wird keine Haftung übernommen bei Schäden und Betriebsstörungen, die durch Nichtbeachtung der Bedienungsanleitung entstanden sind:

- Bedienungsfehler
- Unsachgemässe Arbeiten am/ oder mit dem Gerät
- Verwendung nicht originaler Ersatz- und Zubehörteile
- Umbauten und Veränderungen am Gerät durch den Betreiber oder dessen Personal

Für Fehler und Unterlassungen haftet der Hersteller im Rahmen der im Hauptvertrag eingegangenen Gewährleistungsverpflichtungen. Ansprüche auf Schadenersatz, gleich aus welchem Rechtsgrund sie hergeleitet werden, sind ausgeschlossen.

### 3. Sicherheitshinweise

Das Gerät entspricht zum Zeitpunkt der Lieferung dem Stand der Technik und gilt grundsätzlich als betriebssicher. Nur qualifiziertes Fachpersonal darf an dem Gerät arbeiten. Nicht autorisierten Personen sind Arbeiten an dem Gerät zu verbieten. Das Bedienungspersonal muss Veränderungen am Betriebsverhalten des Gerätes unverzüglich mitteilen.

Beachten Sie vor Beginn aller Arbeiten an und mit dem Gerät, dass Sie bestimmte Arbeitsvorgänge innerhalb des Schaltschranks, auf dem das Gerät montiert ist, durchführen müssen. Beispiele dafür sind Montage, Inbetriebnahme oder Abschalten des Gerätes.

Informieren Sie sich vor Beginn aller Arbeiten innerhalb des Schaltschranks in der Betriebsanleitung des Schaltschrankherstellers über:

- Die Sicherheitsanweisungen
- Die Anweisungen zur Außerbetriebnahme des Schaltschranks und
- Die Anweisungen zur Sicherung gegen unbefugtes Wiedereinschalten des Schaltschranks

Die elektrische Ausrüstung entspricht den geltenden VDE- und Unfallverhütungsvorschriften. Lebensgefährliche Spannungen (größer 50 V AC oder größer 100 V DC) sind hinter den Schaltschranktüren sowie am Netzteil im Gehäuse des Gerätes vorhanden.

Das Gerät ist gemäss der vorgegebenen Stromlaufplan-, und Typenschildangaben zu betreiben. Weiterhin ist das Gerät mit geeigneten Fehlerstrom-, und Überstromschutzeinrichtungen abzusichern.



#### **Gefahr durch elektrische Spannung**

Installations- und Instandhaltungsarbeiten am Gerät dürfen nur von Fachpersonal durchgeführt werden.



#### **Gefahr durch unsachgemässes Arbeiten am Gerät**

Die Reinigung des Gerätes und die Instandhaltung und Reinigung darf nur Fachpersonal durchführen. Damit das Gerät betriebssicher bleibt und eine lange Lebensdauer hat, müssen Sie Instandhaltung und Reinigungsintervalle unbedingt einhalten. Dabei muss sicher gestellt sein, dass für den Zeitraum der Instandhaltung und Reinigung das Gerät spannungsfrei geschaltet ist.



#### **Beschädigung des Gerätes durch unsachgemässe Reinigung**

Benutzen Sie keine aggressiven Reinigungsmittel.



#### **Gefahr für die Umwelt durch unsachgemässe Entsorgung**

Entsorgen Sie alle verwendeten Betriebsmittel und Austauschteile sicher und umweltschonend. Beachten Sie dabei die jeweiligen Vorschriften und Gesetze zum Umweltschutz.

## 4. Einsatzbereich

Das Schaltschrankkühlgerät wird bestimmungsgemäss als Zubehör für industrielle Anlagen eingesetzt. Es wird dort eingesetzt, wo Wärme aus Schaltschränken abgeführt werden muss, um temperaturempfindliche Bauteile zu schützen. Das Kühlgerät hat 2 voneinander getrennte Luftkreisläufe, dadurch vermischte sich die saubere Schaltschrankinnenluft nicht mit der ggf. verschmutzten Umgebungsluft.

Das Kühlgerät ist nicht für den privaten Gebrauch geeignet.

Mit dem Kühlgerät können grosse Wärmemengen aus geschlossenen Gehäusen, wie z. B. Schaltschränken, an die Umgebungsluft abgeführt werden. Dabei kann die Schaltschrankinnentemperatur auch unter die Umgebungstemperatur abgekühlt werden. Das Kühlgerät funktioniert auch unter extremen Umgebungsbedingungen (z.B. staub- und ölhaltige Luft, hohe Temperaturen zwischen 10°C und 55°C) noch einwandfrei. Die Nutzkühlleistung und IP Schutzklasse entnehmen Sie bitte dem Typenschild.

## 5. Funktionsbeschreibung

Das Kühlgerät für Schaltschränke arbeitet auf der Basis eines Kältekreislaufs bestehend aus vier Hauptkomponenten: Kompressor (1), Verdampfer (2), Kondensator (3) und Expansionsvorrichtung (4).

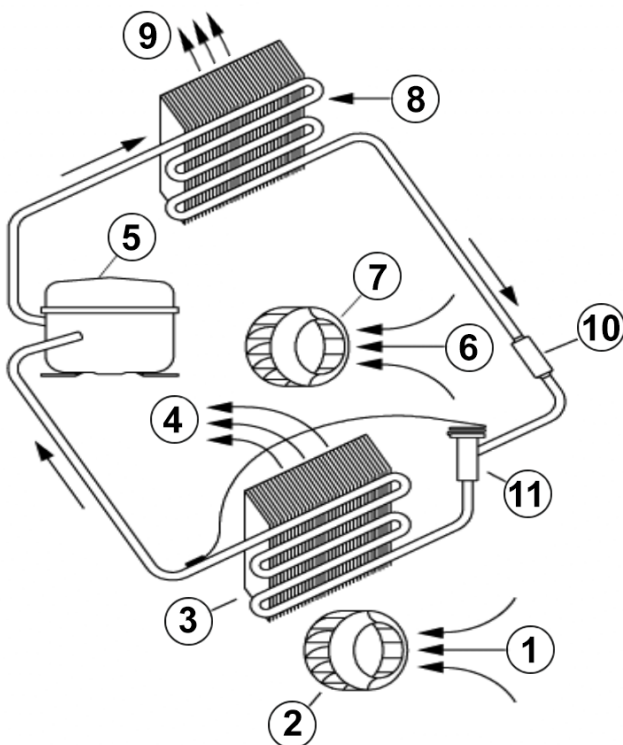
Der Kreislauf ist hermetisch abgeschlossen und das Kältemittel R134a zirkuliert in ihm. R134a ist chlorfrei und enthält keine Zusatzstoffe. Es hat ein Ozonzerstörungspotential [ODP] von 0 und ein globales Wärmepotential [GWP] von 1430.

Der Kompressor komprimiert das Kältemittel (wodurch es auf hohen Druck und hohe Temperatur gebracht wird) und schiebt es durch den Kondensator, wo es durch Wasser gekühlt wird und so vom gasförmigen in den flüssigen Zustand gebracht wird. Im flüssigen Zustand gelangt es dann durch das Kapillarrohr und hat einen viel niedrigeren Druck. Das Kältemittel gelangt zum Verdampfer, wo es die notwendige Wärme aufnimmt, um so wieder von flüssigen auf gasförmigen Zustand zu wechseln. Das Gas wird dann zurück in den Kompressor gesaugt, um den Zyklus abzuschließen.

### Kondensat Management

In Umgebungen mit erhöhter Luftfeuchtigkeit und niedrigen Schaltschranktemperaturen, kann es verstärkt zu Kondensatbildung am Verdampfer kommen. Standardkühlgeräte vom Typ 43XXX0XXX haben einen Ablaufstutzen an der Unterseite des Gehäuses, an dem der mitgelieferte Kondensatablaufschauch angeschlossen wird; das Kondensat wird gezielt abgeführt.

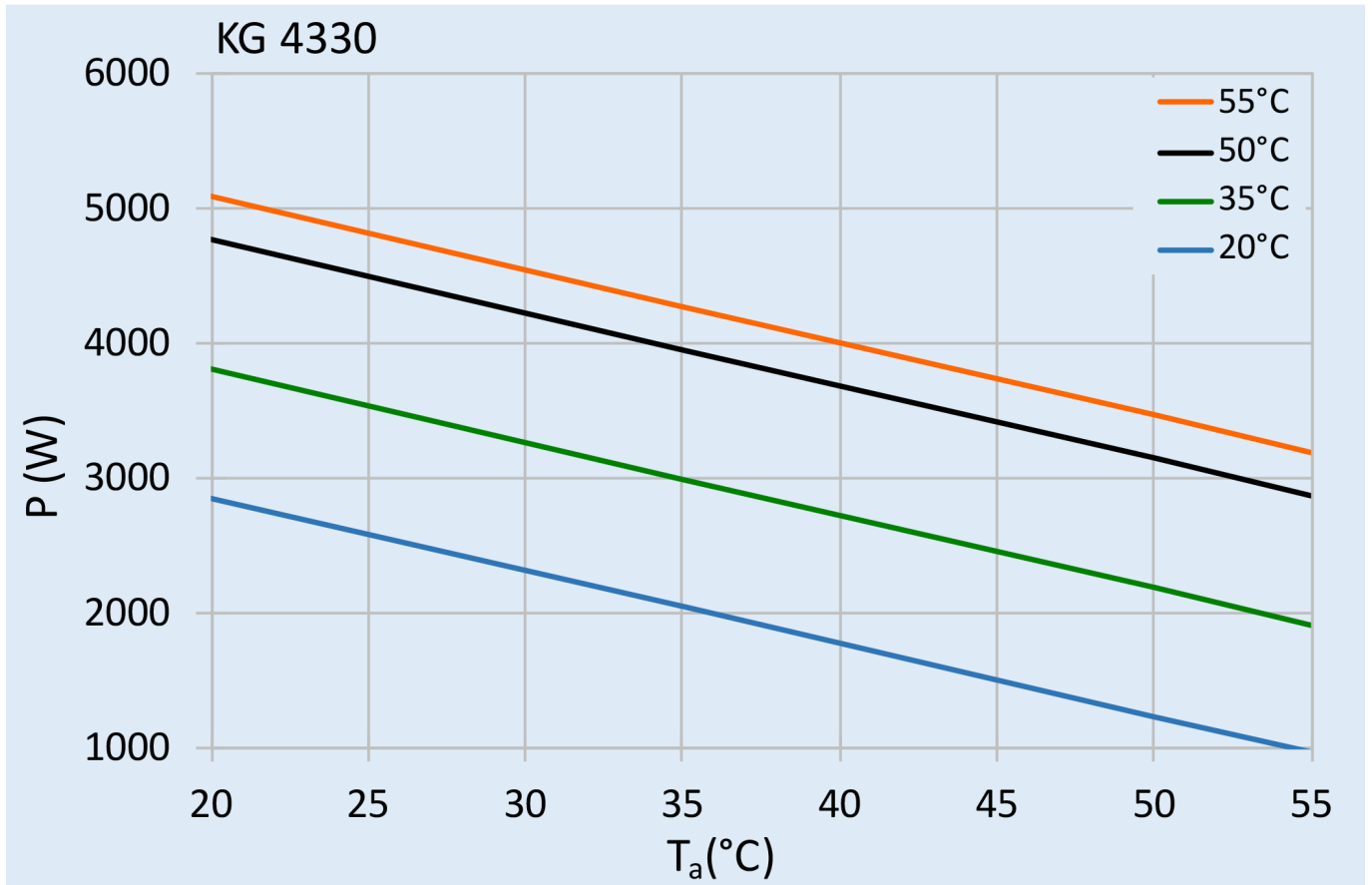
Kühlgeräte vom Typ 43XXX1XX haben zusätzlich einen im Umgebungskreislauf positionierten Kondensatverdampfer. Das Kondensat wird in einen Behälter geleitet, in dem es dann bei Berührung mit der PTC Heizelementoberfläche verdampft. Der entstehende Dampf wird in der Umgebungsluft verteilt.



## 6. Technische Daten

<b>Bestellnummer</b>	43301081
<b>Nutzkühlleistung L35L35</b>	3 kW
<b>Nutzkühlleistung L35L50</b>	2.42 kW
<b>Kompressor Typ</b>	Rollkolbenkompressor
<b>Kältemittel / GWP</b>	R134a / 1430
<b>Füllmenge Kältemittel</b>	900 g / 31.7 oz
<b>Hoch / niedrig Druck</b>	29.5 / 6 bar 425 / 88 psig
<b>Zulässige Betriebstemperatur</b>	10°C - 55°C
<b>Luftvolumenstrom (System / freiblasend)</b>	Umgebungskreislauf: 750 / 1200 m <sup>3</sup> /h Schrankkreislauf: 860 / 1200 m <sup>3</sup> /h
<b>Montageart</b>	Halbeinbau
<b>Gehäusematerial</b>	Stahlblech, pulverbeschichtet
<b>Abmessungen A x B x C (D+E)</b>	1,295 x 557 x 340 (250+90) mm
<b>Gewicht</b>	75 kg
<b>Ausschnittsmasse</b>	495 x 1236 mm
<b>Spannung / Frequenz</b>	120 V ~ 60 Hz
<b>UL Spannung / Frequenz</b>	115 V ~ 60 Hz
<b>Nennstrom L35L35</b>	15.3 A
<b>Anlaufstrom</b>	49 A
<b>Max. Nennstrom</b>	18.4 A
<b>Nennleistung L35L35</b>	1.37 kW
<b>Max. Nennleistung</b>	1.65 kW
<b>Vorsicherung</b>	20 A (T)
<b>Kurzschlussfestigkeit</b>	5 kA
<b>Anschlussart</b>	Anschlussklemmen
<b>IP Schutzklasse (Innenseite)</b>	IP 54 / TYPE 12
<b>Zertifizierung</b>	CE, cURus, cULus

## 7. Kennlinienfeld





## 8. Montage



Die Versorgungsspannung muss den auf dem Typenschild des Kühlgerätes angegebenen Werten entsprechen.



Immer die Netzspannung abschalten bevor Sie das Gerät öffnen.

Die abzuführende Verlustleistung des Schaltschranks darf in keinem Fall die Nutzkühlleistung des Kühlgerätes übersteigen. Bei der Auswahl des richtigen Gerätes sollten Sie immer 15% Reserve einrechnen.

Kontrollieren, dass die Luftein- und Austrittsöffnungen des Kühlgeräts nicht durch zu nah stehende Wände oder andere Gegenstände verschlossen werden. Ferner muss gemäss UL Norm sichergestellt sein, dass sich der Luftausgang nicht direkt im Bedienbereich der Maschine / Anlage befindet. Sollte dies der Fall sein, so muss mittels einer Umlenkhaube Abhilfe geschafft werden.

Das Kühlgerät muss so montiert werden, dass sich das Luftansaugloch zum Schrank möglichst hoch befindet. Wird das Gerät an einer Tür befestigt, muss sichergestellt sein, dass diese das Gewicht aushält. Vor

Ausführung der Bohrungen und Ausschnitte sicherstellen, dass die Befestigung und Verbindungsteile nicht an die im Schaltschrank befindlichen Apparaturen heranreichen. Vor jeder Arbeit im Inneren des Schaltschranks die Stromversorgung abschalten.

Entsprechend der gewählten Montageart die notwendigen Bohrungen und Schnitte am Schaltschrank anbringen; verwenden Sie dazu die mitgelieferte Bohrschablone im Maßstab 1:1. Die Bohrschablone könnte durch Lagerung beschädigt worden sein. Bitte überprüfen Sie diese durch Verifizieren der grössten Abmessungen vor dem Bohren. Die Dichtung, falls vorgesehen, auf der Seite des Kühlgerätes anbringen, die mit dem Schaltschrank verbunden werden soll. Je nach gewünschter Einbauart dem Montageschema folgen.

**Hinweis:** Bei 19" Einschubgeräten bitte die oben beschriebene Montageanweisung ignorieren.

## 9. Befestigungsschema



Das Gerät nicht in den ersten 15 Minuten nach der Installation einschalten!

- 1 M6 Schrauben
  - 2 M6 Unterlegscheiben
  - 3 M6 Zahnscheiben
  - 4 Schaltschrank
  - 5 Isolierband
  - 6 Kühlgerät
  - 7 Transporthaken
- Fig. 1 Halbeinbau  
Fig. 2 Anbau

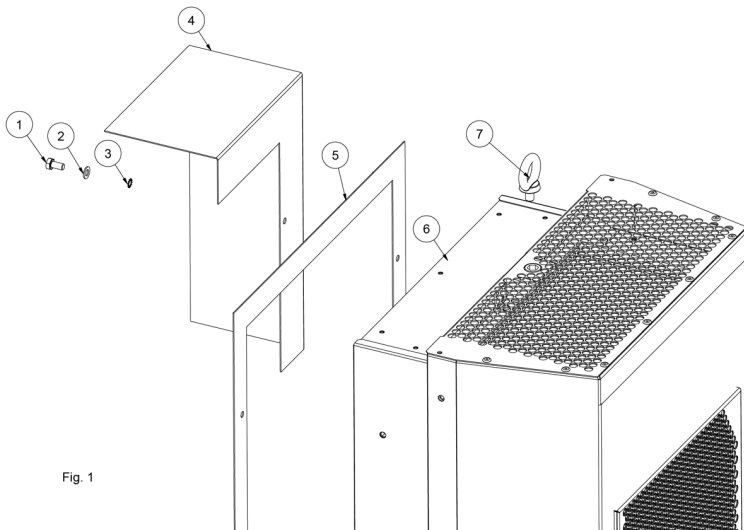
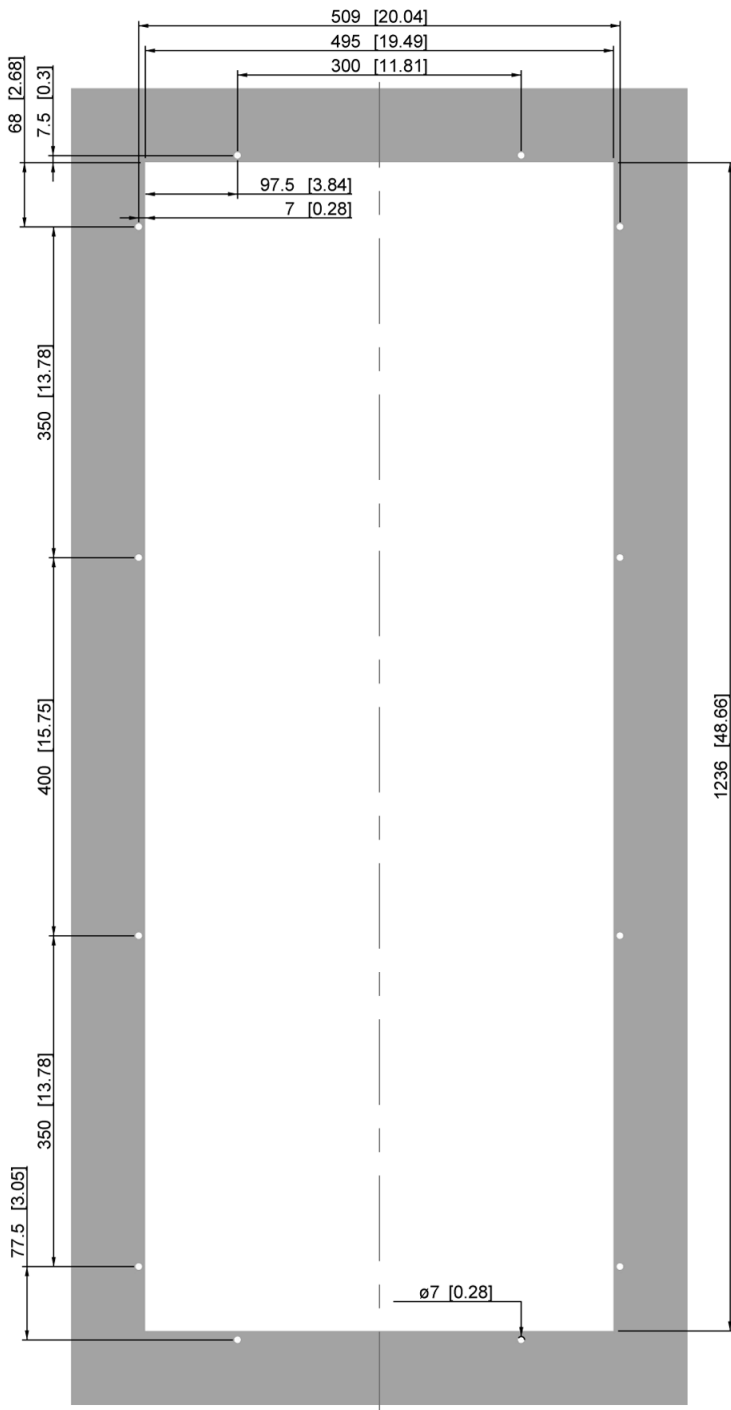


Fig. 1

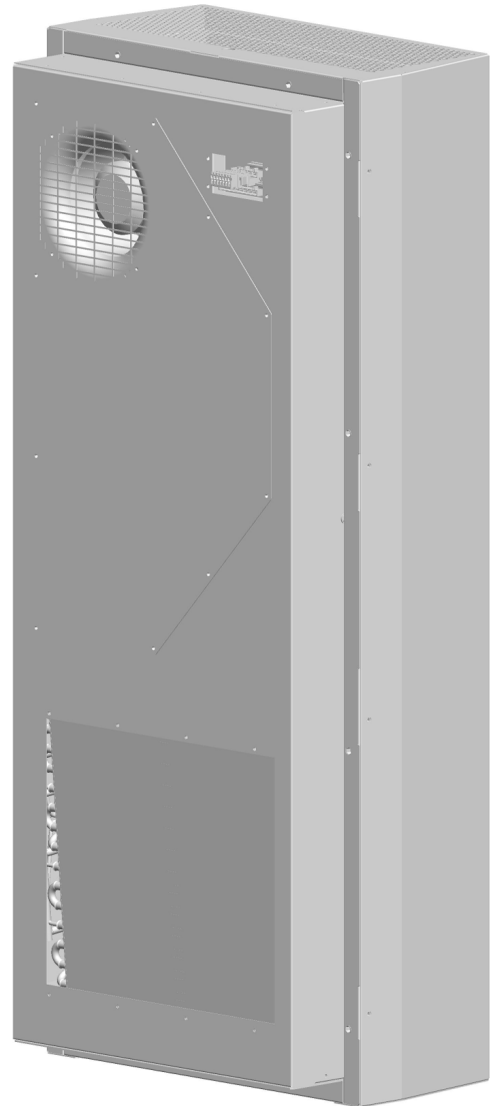
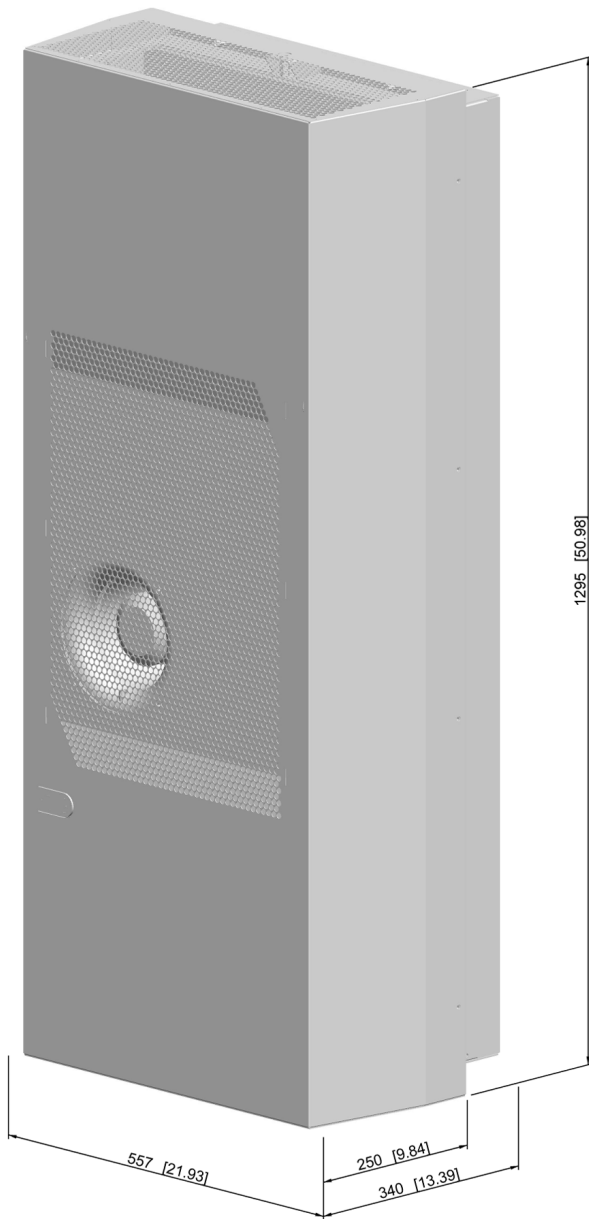


Fig. 2

## 10. Ausschnittsmasse



## 11. Abmessungen (H x B x T)



## 12. Elektrischer Anschluss

### **Türschalter**

Das Kühlgerät kann mittels eines Türkontaktes ein- und ausgeschaltet werden. Werksseitig sind diese Klemmen überbrückt. Um den Türkontakt anzuschliessen, entfernen Sie bitte die Brücke. Der Kontakt muss geschlossen sein wenn die Türe zu ist.

### **SCCR**

Informationen zum Ändern des verfügbaren Kurzschlussstroms innerhalb eines Stromkreises im Schaltschrank finden Sie im Dokument [Short Circuit Current Rating \(SCCR\)](#) von UL508A Supplement SB und Seifert Systems.

## 13. Steuerung

Das Gerät ist mit einem Temperaturregler (Steuerung) ausgestattet, der die Funktion des Klimatisierungszyklus regelt. Unter normalen Betriebsbedingungen zeigt das Display die Temperatur im Inneren des Schaltschranks an. Der Kühlsollwert (Parameter St / St1) ist auf 35°C voreingestellt und kann zwischen 20°C und 50°C eingestellt werden.

So ändern Sie den Kühlsollwert St/St1:

1. Drücken Sie 'Set' bis St/St1 auf dem Display erscheint
2. Drücken Sie die Tasten Auf/Ab, um die Temperatur einzustellen
3. Drücken Sie 'Set', um die neue Einstellung zu speichern.

So ändern Sie den Heizungssollwert St2 (nur Geräte mit interner Heizung):

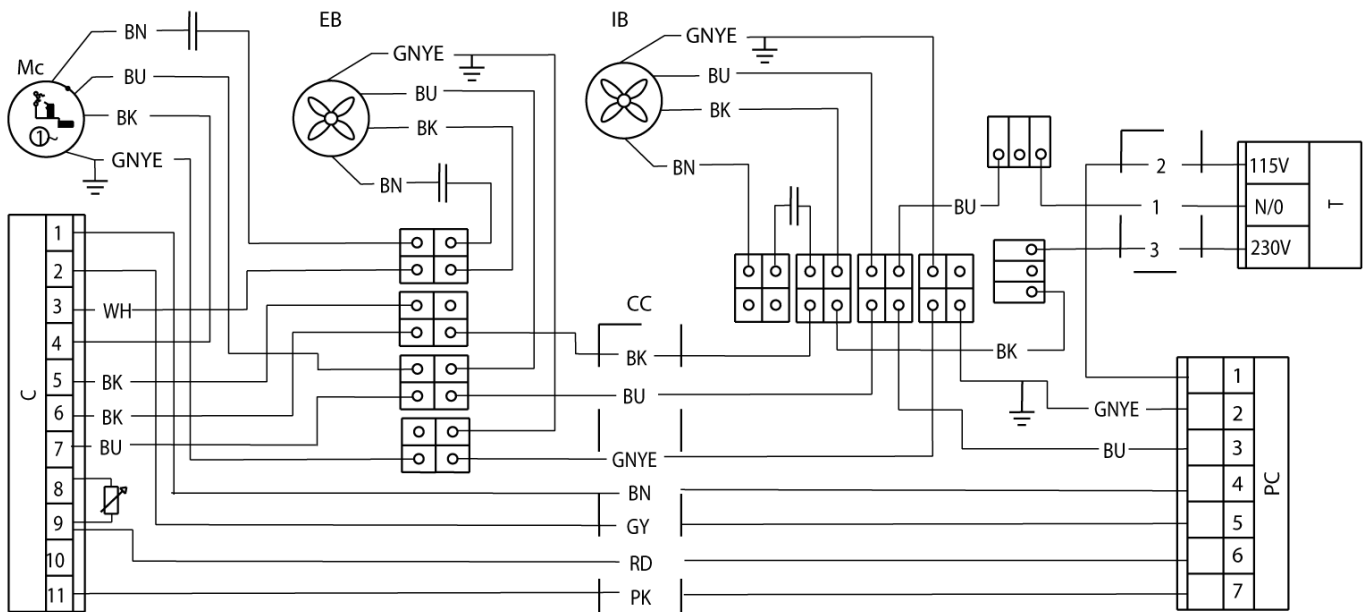
1. Drücken Sie 'Set' bis St1 auf dem Display erscheint und lassen Sie die Taste los
2. Erneut auf 'Set' drücken, bis St2 auf dem Display erscheint
3. Drücken Sie die Tasten Up/Down, um die Temperatur einzustellen.
4. Drücken Sie Set, um die neue Einstellung zu speichern.

**Wichtiger Hinweis:** Achten Sie beim Ändern der Einstellungen darauf, dass  $(St2 + 5K) < St1$

Das Gerät verfügt außerdem über ein potentialfreies Hochtemperatur-Alarmrelais (Öffnerkonfiguration), das so voreingestellt ist, dass es schaltet, wenn die Gehäusetemperatur 55°C überschreitet. Falls erforderlich, können die Konfiguration des Alarmrelais und der Sollwert über die Parameter des Reglers geändert werden. Wenden Sie sich bitte an Ihren nächstgelegenen Service-/Vertriebspartner, um weitere Einzelheiten zur Änderung dieser Parameter zu erfahren.

## 14. Verdrahtungsschema

C	Kontroller
EB	Externer Lüfter
IB	Interner Lüfter
PC	7-poliger Stecker
CC	7- adriges Kabel
Mc	Motor Kompressor
T	Transformator
1	Phase
2	Erde
3	Neutral
4	Alarm P1
5	Alarm P2
6	Türkontakt T1
7	Türkontakt T2
BU	Blau
BN	Braun
BK	Schwarz
GNYE	Gelb / grün
WH	Weiss
BK	Black
RD	Rot
PK	Rosa
GY	Grau



## 15. Inbetriebnahme

**Achtung!** Um die erforderliche Schmierung des Verdichters sicherzustellen, muss das durch den Transport im System befindliche Öl erst wieder in den Verdichter zurücklaufen. Deshalb darf das Gerät erst einer Wartezeit von mindestens 30 Min. nach Beendigung der Montage an das Netz angeschlossen und in Betrieb genommen werden. Das Gerät / System muss mit einem Schutzscharter / MCB Typ D oder K geschützt sein. Der Ventilator, der die Luft im Schrank ansaugt, setzt sich sofort in Bewegung und sorgt für eine gleichmässige Schrankinnentemperatur. Übersteigt diese Temperatur den auf dem Thermostat eingestellten Grenzwert, schalten sich der Kompressor und der Aussenluftventilator ein und setzen den Kühlzyklus in Gang. Der Kühlzyklus kommt zum Stillstand, wenn die Innentemperatur den voreingestellten Wert erreicht.

Die Hysterese beträgt 3K, die Minimum AN-Zeit beträgt 4 Minuten, die Minimum AUS-Zeit beträgt 3 Minuten, bei Geräten mit mehr als 1 kW Kühlleistung üblicherweise 7 Minuten.

Die Schaltschranktemperatur ist werksseitig auf 35°C voreingestellt.

## 16. Fehlerbehebung

Fehler	Zustand	Ursache	Abhilfe
Gerät kühlt nicht	Interner Lüfter arbeitet nicht	Keine Netzspannung	Stromversorgung überprüfen
	Interner Lüfter arbeitet, Aussenlüfter und Verdichter funktionieren nicht.	Schranktemperatur liegt unter der Solltemperatur der Steuerung ( <b>St1</b> )	Keine Gerätestörung. Zur Überprüfung der Testfunktionen die Solltemperatur „ <b>St1</b> “ der Steuerung soweit herunterstellen, dass Verdichter und Aussenlüfter anspringen. Danach die Solltemperatur „ <b>St1</b> “ der Steuerung wieder zurückstellen.
		Türkontakt offen	Türkontakt überprüfen und falls nötig überbrücken
	Steuerung funktioniert nicht	Steuerung überprüfen und falls defekt auswechseln	
Gerät kühlt nicht	Interner Lüfter arbeitet, Aussenlüfter und Verdichter arbeiten nicht. Display zeigt abwechselnd AUS und Temperatur an.	Die Reihenfolge der Phasen im Anschlußstecker ist falsch.	Wechseln Sie die Reihenfolge der Phasen im Anschlußstecker.
	Alle Lüfter arbeiten, Verdichter arbeitet nicht.	Verdichtermotor hat elektrischen Fehler. Aussenlüfter defekt.	Verdichter überprüfen und falls defekt durch einen Fachbetrieb auswechseln lassen. Aussenlüfter muss ersetzt werden.
Kühlung unzureichend	Verdichter und beide Lüfter (aussen & innen) arbeiten ständig.	Kühlgerät ist unterdimensioniert für die im Schaltschrank abgestrahlte Wärme.	Das Kühlgerät durch ein Gerät mit höherer Kühlleistung ersetzen.
	Aussenlüfter und Verdichter funktionieren in Intervallen.	Wärmeschutzschalter im Inneren des Verdichters hat angesprochen	Umgebungstemperatur überprüfen, Verdichter reinigen.
		Undichtigkeit im Kältemittelkreislauf.	Bitte den Kundendienst kontaktieren.
Zu hohe Kondensatbildung	Schaltschranktüre offen.	Umgebungsluft gelangt ins Schaltschrankinnere.	Stellen Sie sicher, dass die Türe geschlossen ist. Fügen Sie einen Türkontaktschalter hinzu und verbinden Sie ihn mit den zugehörigen Anschlüssen des Kühlgerätes.
	Schaltschranktüre geschlossen.	Der Schutzklasse des Schrankes ist kleiner als IP54. Dichtung nicht richtig angebracht.	Keine Gerätestörung. Öffnungen im Schaltschrank gut abdichten. Dichtung des Kühlgerätes überprüfen.
		Schaltschrankdichtung defekt	Schaltschrankdichtung austauschen

## 17. Wartung & Reinigung



Vor Ausführung jeglicher Arbeiten die Netzspannung vom Schaltschrank abklemmen.

Das Kühlgerät selbst ist weitgehend wartungsfrei und enthält keine Filter die ausgetauscht oder ersetzt werden müssen. Wenn Filter installiert sind, sollten diese in regelmässigen Abständen gereinigt bzw. ausgetauscht werden. Ferner sollte das Gerät in regelmässigen Abständen (ca. alle 2.000 Betriebsstunden je nach Verschutzungsgrad) auf seine Funktion überprüft werden.

### Achtung!

Das Kühlgerät enthält das Kältemittel R134a und kleine Mengen an Schmieröl. Diese Stoffe müssen fachgerecht entsorgt werden. Austausch, Reparaturen und Entsorgung dürfen nur von Fachpersonal durchgeführt werden. Bitte beachten Sie die jeweils gültigen Bestimmungen in Ihrem Land.



## 18. Transport & Lagerung

**ACHTUNG!** Funktionsausfall des Gerätes durch Transportschäden.

Die Verpackung des Gerätes darf bei Lieferung außen keine transportbedingten Beschädigungen aufweisen. Jede Beschädigung der Verpackung ist ein Hinweis auf einen möglichen transportbedingten Schaden am Gerät.

**Lagerbedingungen:** Lagern Sie das Gerät nur in Räumen, die folgende Lagerbedingungen erfüllen:

- Temperaturbereich: - 40°C bis + 70°C
- Relative Luftfeuchtigkeit[bei 25 °C]max. 95 %

### Gerät zurücksenden

**ACHTUNG!** Beschädigung des Gerätes durch unsachgemäßen Transport.

Um Transportschäden zu vermeiden, sollten Sie das Gerät möglichst nur in der Originalverpackung in Gitterboxen oder durch Umreifungsband gesichert, auf einer Palette zurücksenden. Wird das Gerät nicht in der Originalverpackung zurückgesandt, so muss die Rücksendung folgende Kriterien erfüllen:

- Der Abstand des Gerätes zur Verpackung muss mindestens 30 mm betragen.
- Die Lage des Gerätes in der Verpackung muss der Montageausrichtung entsprechen.
- Das Gerät muss durch einen Dämmstoff gepolstert werden (Erschütterungsdämpfung durch Hartschaumecken, Hartschaumleisten oder Pappecken)

## 19. Lieferumfang / Ersatzteile / Zubehör

Beschreibung	STK.	Bild
Bedienungsanleitung	1	
CE Konformitätserklärung	1	
Lochbildschablone	1	
M6 * 16 Bolzen	8	
A6.4 Unterlegscheibe	8	
M6 Zahnscheibe	8	
M8 x 12 Transporthaken	1	
PVC Unterlegscheibe	1	
Ablaufschlauch	1	
Anschlussstecker	1	
Dichtungsband		

### Zubehör:

Beschreibung	Bestell Nr.
Synthetik Filtermatte EU2	<a href="#">SP-43250001-O-1</a>
Waschbarer Aluminium Filter	<a href="#">SP-43250001-BF-1</a>
Filterhalterung in Edelstahl inkl. Filtermatte	<a href="#">SP-43250001-BG-1</a>
Türkontaktschalter	<a href="#">3100001</a>

<b>Seifert Systems GmbH</b> Albert-Einstein-Str. 3 42477 Radevormwald Deutschland Tel.+49 2195 68994-0 info.de@seifertsystems.com	<b>Seifert Systems Ltd.</b> HF09/10 Hal-Far Industrial Estate Birzebbuga, BBG 3000 Malta Tel.+356 2220 7000 info@seifertsystems.com	<b>Seifert Systems AG</b> Wilerstrasse 16 4563 Gerlafingen Schweiz Tel.+41 32 675 35 51 info.ch@seifertsystems.com	<b>Seifert Systems GmbH</b> Bärnthäl 1 4901 Ottmang Österreich Tel.+43 7676 20712 0 info.at@seifertsystem.com	<b>Seifert Systems Ltd.</b> Rep. Office 26100 Cremona Italien Tel.+39 349 259 4524 info@seifertsystems.com	<b>Seifert Systems Inc.</b> 75 Circuit Drive North Kingstown RI 02852 USA Tel.+1 401-294-6960 info.us@seifertsystems.com	<b>Seifert Systems Pty Ltd.</b> 105 Lewis Road Wantirna South 3152 Victoria Australien Tel.+61 3 98 01 19 06 info@seifertsystems.com.au
--	---	---	--	---	--	---