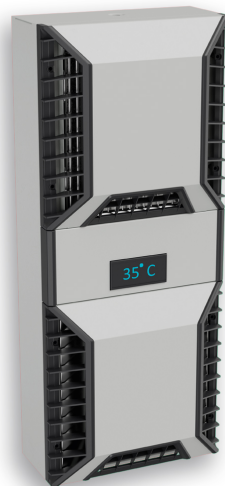


Inhaltsverzeichnis 850600001

1. Bedienungsanleitung	2
2. Rechtliche Bestimmungen	3
3. Sicherheitshinweise	4
4. Einsatzbereich	5
5. Funktionsbeschreibung	6
6. Technische Daten	7
7. Kennlinienfeld	8
8. Montage	9
9. Kondensat Management	13
10. Befestigungsschema	14
11. Ausschnittsmasse	15
12. Elektrischer Anschluss	16
13. Steuerung	17
14. Verdrahtungsschema	24
15. Inbetriebnahme	26
16. Fehlerbehebung	27
17. Wartung & Reinigung	27
18. Transport & Lagerung	29
19. Lieferumfang / Ersatzteile / Zubehör	30



1. Bedienungsanleitung

Die vorliegende Bedienungsanleitung beinhaltet Angaben und Hinweise, damit das Fachpersonal sicher, sachgemäss und wirtschaftlich an und mit dem Gerät arbeiten kann. Nur wenn die Inhalte der Bedienungsanleitung verstanden und beachtet werden, können:

- Gefahren vermieden
- Reparaturkosten und Ausfallzeiten vermindert
- Zuverlässigkeit und Lebensdauer des Gerätes erhöht werden

ACHTEN SIE AUF DIE JEWEILS RICHTIGE VERSION DER BETRIEBSANLEITUNG PASSEND ZU IHREM GERÄT.

Bestimmungsgemässe Verwendung:

Das Gerät dient ausschließlich zur Abfuhr von Wärme aus stationären (nicht bewegten) Schaltschränken zum Schutz temperaturempfindlicher Bauteile im industriellen Bereich. Zur bestimmungsgemässen Verwendung gehört auch, dass alle Hinweise und Angaben der vorliegenden Bedienungsanleitung beachtet werden.

Um wichtige Informationen hervorzuheben, werden in dieser Bedienungsanleitung folgende Piktogramme verwendet:

Piktogramm Beschreibung



Allgemeine Gefahr!

Kennzeichnet Sicherheitshinweise, die unbedingt beachtet werden müssen und denen kein spezielles Piktogramm (z. Bsp. eines der nachfolgenden Piktogramme) zugeordnet werden kann.



Hohe elektrische Spannung!

Kennzeichnet die Gefahr durch elektrischen Schlag.



Achtung!

Kennzeichnet die Verbrennungsgefahr durch heisse Bauteile.



Achtung!

Kennzeichnet mögliche Beschädigungen des Gerätes.



Sicherheitsrelevanter Hinweis

Kennzeichnet Hinweise für das sichere Arbeiten an und mit dem Gerät.



Hinweis

Kennzeichnet mögliche Gefahren für die Umwelt.

2. Rechtliche Bestimmungen

Haftung

Die in dieser Bedienungsanleitung enthaltenen Informationen und Daten, waren zum Zeitpunkt der Erstellung auf dem neuesten Stand. Technische Änderungen im Rahmen der Weiterentwicklung des Geräts bleiben vorbehalten. Aus den Angaben, Abbildungen und Beschreibungen in dieser Bedienungsanleitung können daher keine Ansprüche auf bereits ausgelieferte Geräte geltend gemacht werden.

Es wird keine Haftung übernommen bei Schäden und Betriebsstörungen, die durch Nichtbeachtung der Bedienungsanleitung entstanden sind:

- Bedienungsfehler
- Unsachgemässe Arbeiten am/ oder mit dem Gerät
- Verwendung nicht originaler Ersatz- und Zubehörteile
- Umbauten und Veränderungen am Gerät durch den Betreiber oder dessen Personal

Für Fehler und Unterlassungen haftet der Hersteller im Rahmen der im Hauptvertrag eingegangenen Gewährleistungsverpflichtungen. Ansprüche auf Schadenersatz, gleich aus welchem Rechtsgrund sie hergeleitet werden, sind ausgeschlossen.

3. Sicherheitshinweise

Das Gerät entspricht zum Zeitpunkt der Lieferung dem Stand der Technik und gilt grundsätzlich als betriebssicher. Nur qualifiziertes Fachpersonal darf an dem Gerät arbeiten. Nicht autorisierten Personen sind Arbeiten an dem Gerät zu verbieten. Das Bedienungspersonal muss Veränderungen am Betriebsverhalten des Gerätes unverzüglich mitteilen.

Beachten Sie vor Beginn aller Arbeiten an und mit dem Gerät, dass Sie bestimmte Arbeitsvorgänge innerhalb des Schaltschranks, auf dem das Gerät montiert ist, durchführen müssen. Beispiele dafür sind Montage, Inbetriebnahme oder Abschalten des Gerätes.

Informieren Sie sich vor Beginn aller Arbeiten innerhalb des Schaltschranks in der Betriebsanleitung des Schaltschrankherstellers über:

- Die Sicherheitsanweisungen
- Die Anweisungen zur Außerbetriebnahme des Schaltschranks und
- Die Anweisungen zur Sicherung gegen unbefugtes Wiedereinschalten des Schaltschranks

Die elektrische Ausrüstung entspricht den geltenden VDE- und Unfallverhütungsvorschriften. Lebensgefährliche Spannungen (größer 50 V AC oder größer 100 V DC) sind hinter den Schaltschranktüren sowie am Netzteil im Gehäuse des Gerätes vorhanden.

Das Gerät ist gemäss der vorgegebenen Stromlaufplan-, und Typenschildangaben zu betreiben. Weiterhin ist das Gerät mit geeigneten Fehlerstrom-, und Überstromschutzeinrichtungen abzusichern.



Gefahr durch elektrische Spannung

Installations- und Instandhaltungsarbeiten am Gerät dürfen nur von Fachpersonal durchgeführt werden.



Gefahr durch unsachgemässes Arbeiten am Gerät

Die Reinigung des Gerätes und die Instandhaltung und Reinigung darf nur Fachpersonal durchführen. Damit das Gerät betriebssicher bleibt und eine lange Lebensdauer hat, müssen Sie Instandhaltung und Reinigungsintervalle unbedingt einhalten. Dabei muss sicher gestellt sein, dass für den Zeitraum der Instandhaltung und Reinigung das Gerät spannungsfrei geschaltet ist.



Beschädigung des Gerätes durch unsachgemässe Reinigung

Benutzen Sie keine aggressiven Reinigungsmittel.



Gefahr für die Umwelt durch unsachgemäße Entsorgung

Entsorgen Sie alle verwendeten Betriebsmittel und Austauschteile sicher und umweltschonend. Beachten Sie dabei die jeweiligen Vorschriften und Gesetze zum Umweltschutz.

4. Einsatzbereich

Das Schaltschrankkühlgerät wird bestimmungsgemäss als Zubehör für industrielle Anlagen eingesetzt. Es wird dort eingesetzt, wo Wärme aus Schaltschränken abgeführt werden muss, um temperaturempfindliche Bauteile zu schützen. Das Kühlgerät hat 2 voneinander getrennte Luftkreisläufe, dadurch vermischte sich die saubere Schaltschrankinnenluft nicht mit der ggf. verschmutzten Umgebungsluft.

Das Kühlgerät ist nicht für den privaten Gebrauch geeignet.

Mit dem Kühlgerät können grosse Wärmemengen aus geschlossenen Gehäusen, wie z. B. Schaltschränken, an die Umgebungsluft abgeführt werden. Dabei kann die Schaltschrankinnentemperatur auch unter die Umgebungstemperatur abgekühlt werden. Das Kühlgerät funktioniert auch unter extremen Umgebungsbedingungen (z.B. staub- und ölhaltige Luft, hohe Temperaturen zwischen +10°C und +60°C) noch einwandfrei. Die Nutzkühlleistung und IP Schutzklasse entnehmen Sie bitte dem Typenschild.

5. Funktionsbeschreibung

Das Kühlgerät für Schaltschränke arbeitet auf der Basis eines Kältekreislaufs bestehend aus vier Hauptkomponenten: Kompressor, Verdampfer, Kondensator und Expansionsvorrichtung.

Der Kreislauf ist hermetisch abgeschlossen und das Kältemittel R134a zirkuliert in ihm. R134a ist chlorfrei und enthält keine Zusatzstoffe. Es hat ein Ozonzerstörungspotential [ODP] von 0 und ein globales Wärmepotential [GWP] von 1430.

Das Gerät besteht aus zwei voneinander abgetrennten Bereichen, in denen die Außenluft und die Schrankluft geleitet werden, ohne miteinander in Kontakt zu kommen. Der Kompressor komprimiert das Kältemittel (wodurch es auf hohen Druck und hohe Temperatur gebracht wird) und drückt es durch den Kondensator, wo es durch Umgebungsluft gekühlt wird und so vom gasförmigen in den flüssigen Zustand übergeht. Im flüssigen Zustand gelangt es dann durch das Kapillarrohr, wo es die notwendige Wärme aufnimmt, um vom flüssigen in den gasförmigen Zustand überzugehen. Das Gas wird dann zurück in den Kompressor gesaugt, um den Zyklus abzuschließen.

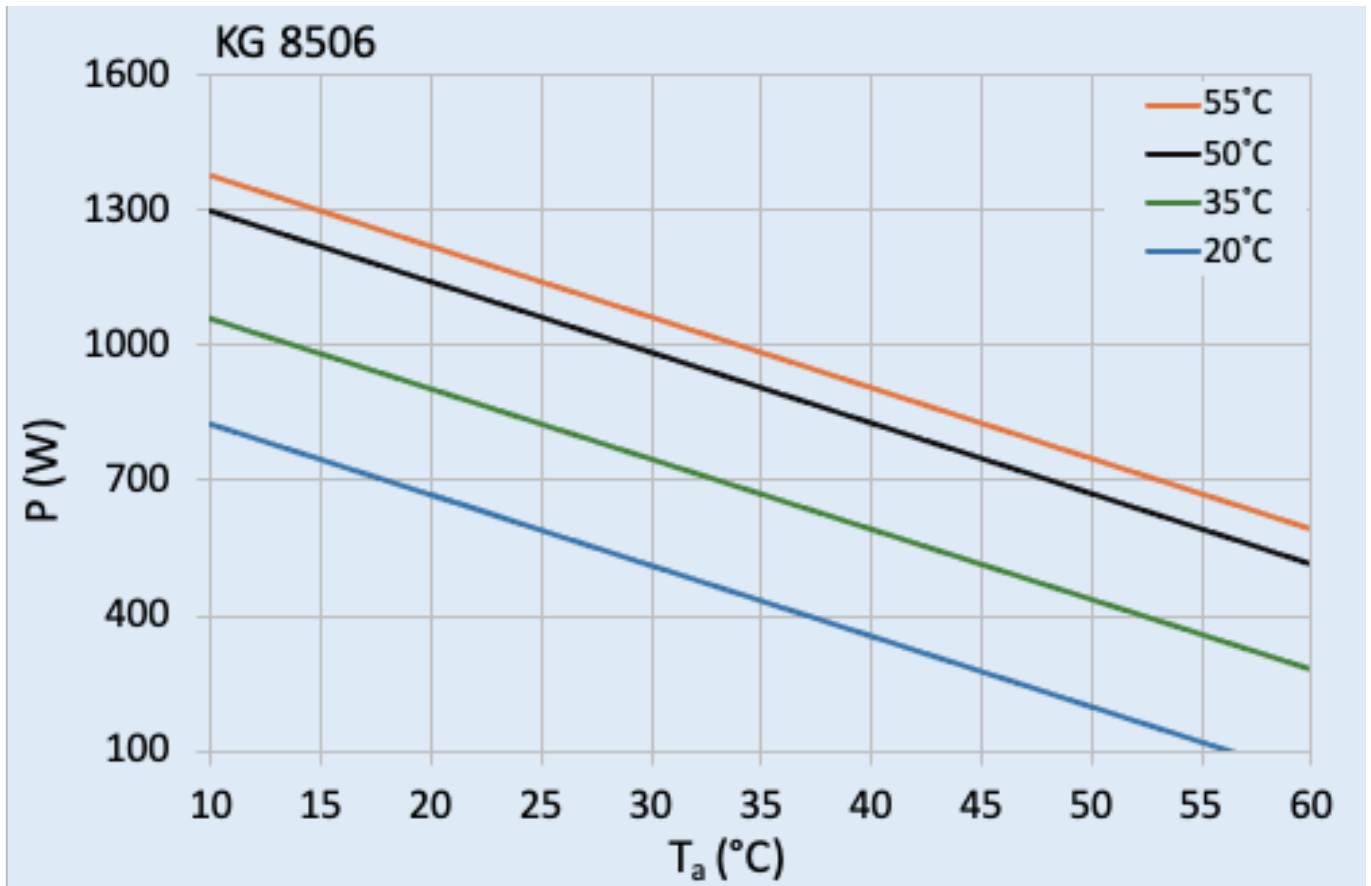
- | | | | |
|---|----------------------------|----|------------------------------|
| 1 | Luft Eintritt Schrankseite | 6 | Luft Eintritt Umgebungsseite |
| 2 | Lüfter Schrankseite | 7 | Lüfter Umgebungsseite |
| 3 | Verdampfer | 8 | Verflüssiger |
| 4 | Luft austritt Schrankseite | 9 | Luft austritt Umgebungsseite |
| 5 | Verdichter | 10 | Filtertrockner |
| | | 11 | Expansionseinheit |



6. Technische Daten

Bestellnummer	850600001
Nutzkühlleistung L35L35	670 W @ 50 Hz 680 W @ 60 Hz
Nutzkühlleistung L35L50	435 W @ 50 Hz 450 W @ 60 Hz
EER L35L35	1.55
Kompressor Typ	Rollkolbenkompressor
Kältemittel / GWP	R134a / 1430
Füllmenge Kältemittel	117 g / 3.46 oz.
Hoch / niedrig Druck	28 / 6 bar 406 / 88 psi
Zulässige Betriebstemperatur	10°C - 60°C
UL Temperaturbereich	10°C - 55°C
Luftvolumenstrom (System / freiblasend)	Umgebungskreislauf: 200 / 408 m ³ /h Schrankkreislauf: 122 / 180 m ³ /h
Montageart	Wandanbau / Halbeinbau
Gehäusematerial	Stahlblech, pulverbeschichtet
Abmessungen A x B x C (D+E)	600 x 250 x 135 (45+90) mm
Gewicht	14 kg
Spannung / Frequenz	230 V ~ 50/60 Hz
UL Spannung / Frequenz	230 V ~ 60 Hz
Nennstrom L35L35	2 A @ 50 Hz 1.9 A @ 60 Hz
Anlaufstrom	6 A
Max. Nennstrom	2.7 A
Nennleistung L35L35	410 W @ 50 Hz 430 W @ 60 Hz
Max. Nennleistung	620 W
Vorsicherung	15 A (T)
Max. Stromstärke	15 A
Kurzschlussfestigkeit	5 kA
Nennstrom Kompressor	1.6 A
Volllaststrom Lüfter	0.2 A
Anschlussart	4 - poliger Stecker für Versorgungsspannung 5 - poliger Stecker für Signale 3 - poliger Stecker für RS 485
IP Schutzklasse (Innenseite)	IP 55 / Type 12
Zertifizierung	CE, cURus, cULus

7. Kennlinienfeld



8. Montage

Gerät auspacken:

Beim Auspacken des Gerätes bitte wie folgt vorgehen:



Schritt 1:
Kühlgerät aufrecht hinstellen mit der vorgestanzten Verpackungsöffnung nach oben.

Schritt 2:
Verpackungsöffnung abziehen.

Schritt 3:
Transportschlinge des Kühlgerätes in den Transporthaken hängen und das Gerät leicht anheben.

Schritt 4:
Verpackungsschale abziehen und das Einschubfach mit Installationsmaterial und Bedienungsanleitung Kurzversion rausziehen.

Schritt 5:
Verbleibende Verpackungsschale abziehen.

Schritt 6:
Das Kühlgerät kann jetzt an den Schaltschrank eingehängt werden.

Montage:



Die Versorgungsspannung muss den auf dem Typenschild des Kühlgerätes angegebenen Werten entsprechen.



Immer die Netzspannung abschalten bevor das Gerät geöffnet wird.

Die abzuführende Verlustleistung des Schaltschranks darf in keinem Fall die Nutzkühlleistung des Kühlgerätes übersteigen. Bei der Auswahl des richtigen Gerätes sollten immer 15% Reserve einrechnet werden.

Kontrollieren Sie, dass die Luftein- und austrittsöffnungen des Kühlgeräts nicht durch zu nah stehende Wände oder andere Gegenstände verschlossen werden. Ferner muss gemäss UL Norm sichergestellt sein, dass sich der Luftausgang nicht direkt im Bedienbereich der Maschine / Anlage befindet. Sollte dies der Fall sein, muss mittels einer Umlenkhaube Abhilfe geschafft werden.

Das Kühlgerät muss so montiert werden, dass sich das Luftansaugloch zum Schrank möglichst hoch befindet.

Wird das Gerät an einer Tür befestigt, muss sichergestellt sein, dass diese das Gewicht aushält. Vor Ausführung der Bohrungen und Ausschnitte sicherstellen, dass die Befestigung und Verbindungsteile nicht an die im Schaltschrank befindlichen Apparaturen heranreichen. Vor jeder Arbeit im Inneren des Schaltschranks die Stromversorgung abschalten.

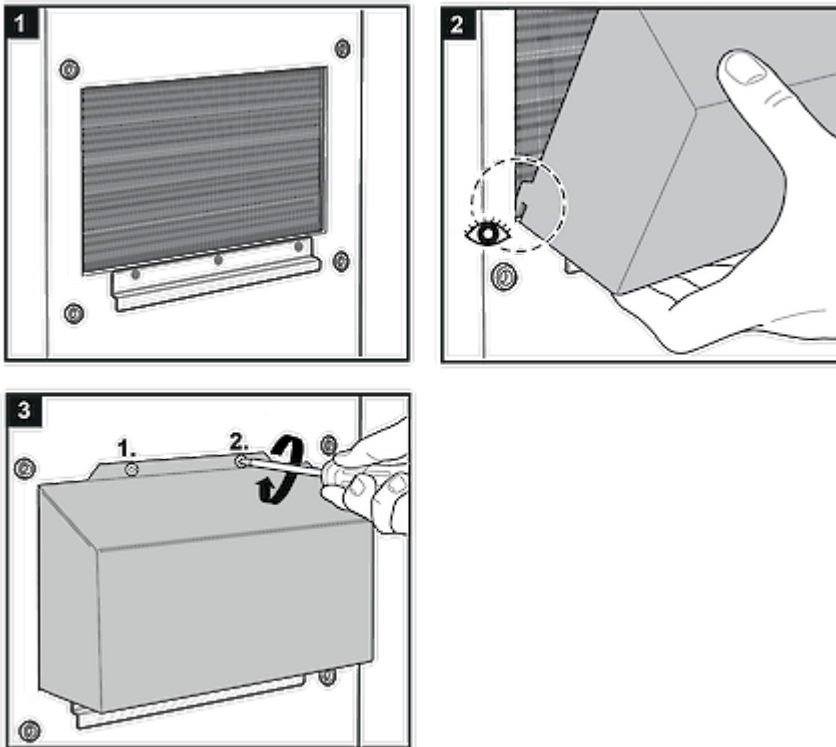
Entsprechend der gewählten Montageart die notwendigen Bohrungen und Schnitte am Schaltschrank anbringen. Je nach gewünschter Einbauart dem Montageschema folgen.

Bei Halbeinbau Montage kann die Steuerungshalterung entsprechend der Wandstärke des Schaltschranks nach aussen geschoben werden.



Kaltluftaustrittshaube:

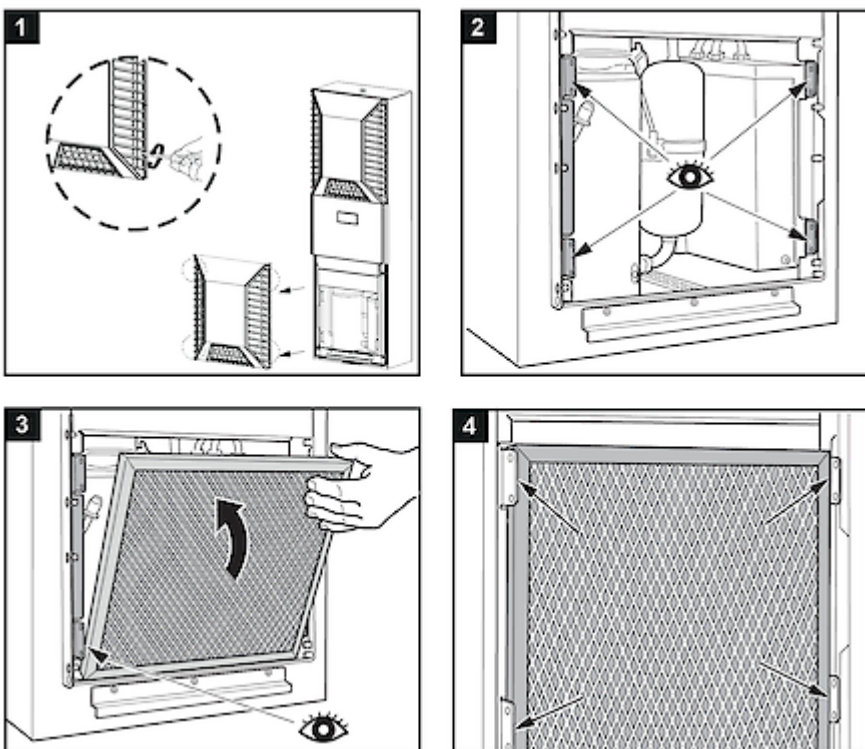
Bei Verwendung einer Kaltluftaustrittshaube (siehe Zubehör) bitte gemäß nachstehender Anleitung montieren.



Filterinstallation:

Wenn Sie einen Filter installieren / austauschen folgen Sie bitte den nachstehenden Schritten.

Lösen Sie (nicht abziehen) die 4 Schrauben am unteren Teil der Frontabdeckung. Entfernen Sie den unteren Deckel. Danach wie dargestellt verfahren. Sobald der Aluminium Filter installiert ist den Deckel wieder befestigen.



Mitgeliefertes Dichtungsband montieren:



Nur für KG 8562:



9. Kondensat Management

Durch hohe Luftfeuchtigkeit und niedrigen Temperaturen im Schaltschrank kann es zu Kondensatbildung am Verdampfer kommen. Kondensat welches in den Schaltschrank tropft, kann die empfindliche Steuerungselektronik nachhaltig beschädigen und zu Ausfällen führen.

SLIMLINE PRO Kühlgeräte verfügen über eine automatische elektrische Kondensatverdunstung mit selbstregulierendem PTC - Heizelement. Kondensat welches sich am Verdampfer bildet wird im Innenkreislauf in einem Behälter gesammelt. Je nach Menge gelangt es an das Heizelement und wird verdampft. Das Heizelement ist permanent angeschlossen.

Bei Funktionsstörung, Ausfall oder zu großer Kondensatbildung wird das Kondensat über einen Ablaufschlauch von vorne aus den unteren Kiemengittern aus dem Gerät geführt. Wird dieser Schlauch entfernt, MUSS der Reinigungsablauf offen sein (siehe auch Punkt 17. Wartung & Reinigung).

Um die Entstehung von übermäßigen Kondensat zu verhindern sollten Sie trotzdem in regelmäßigen Abständen die Geräte- und Schaltschrankdichtungen überprüfen, sowie den Einbau eines Türkontaktschalters (Bestell Nr. 3100001) erwägen. Hiermit kann die Kondensatbildung bei offener Schaltschranktüre verhindert werden.

10. Befestigungsschema



Hinweise:

- Das Gerät nicht in den ersten 15 Minuten nach der Installation einschalten.
- Es darf nur das mitgelieferte Befestigungsmaterial verwendet werden.
- Ziehen Sie die Schrauben mit 4,5 Nm an.
- Stellen Sie sicher, dass sich die Montagefläche nach dem Zusammenbau nicht verzieht, und verstärken Sie diese gegebenenfalls.

- 1 M6 Schrauben
- 2 M6 Zahnscheiben
- 3 M6 Unterlegscheiben
- 4 Schaltschrank
- 5 Befestigungsdichtung
- 6 Transportschlaufe
- 7 Abdeckung
- 8 M4 Schrauben

Fig. 1 Halbeinbau

Fig. 2 Anbau



Fig. 1

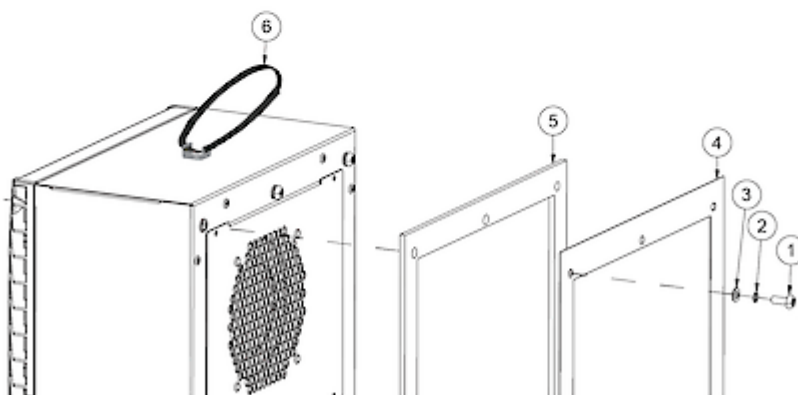
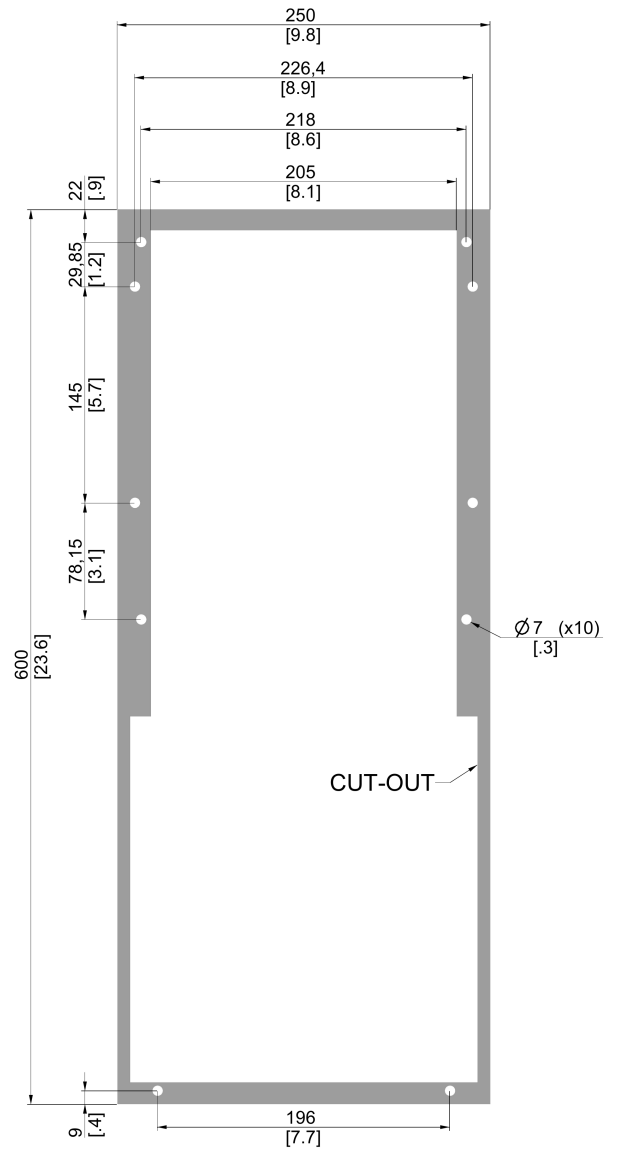


Fig. 2

11. Ausschnittsmasse



CUT-OUT FOR EXTERNAL



CUT-OUT FOR RECESSED

12. Elektrischer Anschluss



Lebensgefahr durch Stromschlag

Nicht angeschlossene und/oder fehlerhafte Schutzleitersysteme können zu gefährlichen Spannungen und Stromschlägen führen und schwere Unfälle verursachen.

Arbeiten an elektrischen Anschlüssen dürfen nur von elektrotechnisch geschulten Fachkräften durchgeführt werden.

Türschalter

Das Kühlgerät kann mittels eines Türkontaktes ein- und ausgeschaltet werden. Werksseitig sind diese Klemmen überbrückt. Um den Türkontakt anzuschliessen, entfernen Sie bitte die Brücke. Der Kontakt muss geschlossen sein wenn die Türe zu ist.

Alarmkontakte

Die Alarmkontakte haben die nachstehenden Werte:

30 VDC, 2 A resistive, 6k Schaltzyklen, 125 VAC, 0.5 A resistive, 6K Schaltzyklen.

Diese Kontakte sind nicht für fluoreszierende Lasten (Neonröhren usw.) geeignet, die Starter (Vorschaltgeräte) mit Phasenverschiebungskondensatoren verwenden. In Abhängigkeit von den für jeden Relaisstyp angegebenen Betriebsgrenzen können Leuchtstofflampen mit elektronischer Steuerung oder ohne Phasenverschiebungskondensatoren verwendet werden.

SCCR

Informationen zum Ändern des verfügbaren Kurzschlussstroms innerhalb eines Stromkreises im Schaltschrank finden Sie im Dokument [Short Circuit Current Rating \(SCCR\)](#) von UL508A Supplement SB und Seifert Systems.

13. Steuerung

Beim Start zeigt das Display die Innentemperatur des Kühlgerätes an und gilt als Home-Menü der Steuerung.



Tasten	LED Funktionen
□ Menü	Blaue LED immer an - Kühlmodus
○ Set	Blaue LED blinkt - min. Kompressor Auszeit nicht abgelaufen
△ Up	Rote LED immer an - Heizmodus (optional) Rote LED blinkt - Alarm
▽ Down	Ziffer ganz rechts - Master / Slave-Anzeige

i) Vorgänge vom Startbildschirm aus:

- Durch Drücken von △ oder ▽ für 1 Sekunde gelangen Sie zu Menü 1. Hier werden der Status von DI1, DI2, S1, S2, dem integrierten Sensor und die Gesamtzahl der Alarme angezeigt. Durch Drücken von △ oder ▽ wird zwischen Sensoren / Digitaleingängen und Alarmen umgeschaltet.
- Durch Drücken von □ gelangen Sie zu Menü 2.
- Alle Alarme werden auf dem Startbildschirm angezeigt.
- Wenn der Türkontakt offen ist, zeigt der Startbildschirm den Status AUS an.
- Durch gleichzeitiges Drücken von △ und ▽ für 3 Sekunden wird der Testmodus gestartet.

ii) Vorgänge innerhalb der Menüs:

- Durch Drücken von □ aus einem beliebigen Menü gelangen Sie zum Startbildschirm zurück.
- Durch Drücken von ○ in den Menüs 2/3 wird der Parameterwert angezeigt.
- Durch Drücken von ○ für 3 Sekunden während der Anzeige eines Parameters wird der Parameter gespeichert.
- Durch Drücken von □ während der Anzeige eines Parameters kehren Sie zum entsprechenden Menü zurück.

iii) Menüzugriff mit Passwörtern:

- Standardmäßig hat der Benutzer nur Zugriff auf die Menüs 1 und 2.
- Bei Verwendung des Kunden-Passworts erhält der Benutzer Zugriff auf Menü 3.
- Dieses Passwort kann auf einen beliebigen Wert zwischen 0 und 9998 eingestellt werden.

Alle Parameter sind in 3 separaten Menüs sortiert.

Menü 1

Parameter	Beschreibung	Bereich
Sbrd	Onboard-Sensorablesung	-
S1	Messwert des S1-Sensors	-
S2	Messwert des S2-Sensors	-
d1	Messwert von Digitaleingang 1	0: Offen 1: Geschlossen
d2	Messwert von Digitaleingang 2	0: Offen 1: Geschlossen
AL1 - AL10	Alarmzähler für Alarm 1 bis 10 (Alarmbeschreibung siehe Tabelle „Alarmcodes“ weiter unten)	Der Alarm zählt bis 250 pro Alarm

Menü 2

Parameter	Beschreibung	Eingabe	Einstellbereich
Ct_S	Regelsollwert	△ oder ▽ Temperatur hoch / runter	Min: ccS1 Max: ccS2
HA_S	Oberer Alarmsollwert	△ oder ▽ Temperatur hoch / runter	Min: HAS1 Max: HAS2
LA_S	Unterer Alarmsollwert	△ oder ▽ Temperatur hoch / runter	Min: LAS1 Max: LAS2
Ht_S	Heizungssollwert	△ oder ▽ Temperatur hoch / runter	Min: HS1 Max: HS2
C_F	Celsius / Fahrenheit	△ or ▽ um zwischen °C und °F zu wechseln	C: Celsius F: Fahrenheit
IP_1	Eingang 1 invertieren	△ oder ▽ wechseln zwischen NC / NO-Türkontakt	0: NC 1: NO
StAt	Systemstatus	Schreibgeschützt	OFF: Aus dL: Leerlauf CL: Kühlen Ht: Heizen tSt: Test
OUTP	Relaisausgänge	Schreibgeschützt	H: Heizung Relais A: Umgebungslüfter Relais C: Kompressor Relais
PASS	Passwort	△ zum Erhöhen der Zahl und ▽ zum Ändern der Ziffer. Ein falsches Passwort setzt die Eingabe auf 0 zurück Das richtige Passwort öffnet MENU 3	Beliebige Zahl zwischen 0 und 9999

Menü 3

Parameter	Beschreibung	Eingabe	Einstellbereich
Add	Modbus Adresse	△ oder ▽ Modbus-Adresse hoch / runter	Beliebige Zahl zwischen 1 und 254
SLoc	Sollwertsperr	△ oder ▽ wechseln zwischen gesperrt / entsperrt	0: Entsperrt 1: Gesperrt
CPSS	Passwort ändern	△ zum Erhöhen der Zahl und ▽ zum Ändern der Ziffer	Beliebige Zahl zwischen 0 und 9999
MS1	Master-Aktivierung	Master AN / AUS	ON: Master an OFF: Master aus
MS2	Master Modus	△ oder ▽, um den Master-Modus zu ändern	NONE: None IDN: Identical Modus PR: Power-Modus
MdL	Power-Modus Delta -Temperatur	△ oder ▽ Temperatur hoch / runter	Min: 0 Max: 9999
rS1	Redundanz Modus	△ oder ▽ zwischen Redundanz Modi wechseln	NONE: None A: Redundanz Modus A B: Redundanz Modus B
rS2	Redundanz-Start	△ oder ▽, um die Starteinheiten zu erhöhen	Min: 1 Max: 10
rS3	Redundanz-Timeout	△ oder ▽ zum Erhöhen der Zeit (Minuten)	Min: 0 Max: 9999

Alarmcodes

Alarmcode	Beschreibung
AL1 - HI	Hochtemperatur Alarm
AL2 - LO	Niedrigtemperatur Alarm
AL3 - PrEP	Druckrohr Alarm
AL4 - AbS	Umgebungssensor defekt
AL5 - PPS	Druckrohrsensor defekt
AL6 - ICES	Eissensor defekt
AL7 - InS	Interner Sensor fehlerhaft
NA	Nicht verfügbar
AL9	Siehe Tabelle „Digitaleingang 2“ nachstehend
AL10 - ICE	Eisalgorithmus aktiv
AL11 - SLOC	Falsche Sensorposition

Tabelle Digitaleingang 2

dIn2	Allgemeiner Fehler
PH_F	Phasenausfall
Pr_S	Druckschalter
FL_S	Schwimmerschalter

Testmodus

- Der Testmodus wird durch gleichzeitiges Drücken von △ und ▽ für 3 Sekunden gestartet.
- Wenn der Testlauf aktiv ist, wird tEST blinkend auf dem Display angezeigt.

Testverfahren, wenn die Innentemperatur zwischen 10°C und 49°C liegt.

0 - 30 Sekunden	Umgebungslüfter
30 Sekunden - 5:30 Minuten	Umgebungslüfter + Kompressor
5:30 - 6:30 Minuten	Umgebungslüfter + Heizung

Master / Slave- und Redundanzfunktionalität

i) Master / Slave Modus - Spezifikationen

- Netzwerk von maximal 10 Geräten
- Die Modbus-Adressen der Geräte müssen manuell eingestellt werden.
- Die Geräteadressen müssen zwischen 1 und 10 liegen.
- Die Master-Einheit muss mit Adresse 1 eingestellt werden. Beim Einstellen eines Masters öffnet sich ein erweitertes Menü zur Einstellung der Master / Slave- und Redundanzmodi.
- Die Master-Einheit ist die Einheit, die alle Master / Slave- und Redundanzvorgänge steuert.
- Es muss nur der Master eingestellt werden, die anderen Geräte (Adressen 2 bis 10) müssen nicht eingestellt werden und werden automatisch in Slaves umgewandelt. Damit ein Gerät als Slave in das Netzwerk eingebunden werden kann, muss eine Adresse zwischen 2 und 10 voreingestellt werden.
- Wenn die Kommunikation mit dem Master unterbrochen wird, kehren alle Slaves in den Normalmodus zurück.
- Das Einstellen der Anzahl der Geräte im Netzwerk ist nicht erforderlich, da der Master versucht, mit allen Slaves (Geräte 2 bis 10) zu kommunizieren, den Algorithmus jedoch auf Basis der Online-Geräte ausführt.
- Zu jeder vordefinierten Zeit versucht der Master, mit den Offline-Geräten zu kommunizieren.
- Wenn sich ein Slave in einem Alarmzustand befindet, schaltet der Master die Alarm-LED ein, zeigt jedoch nicht den Alarmcode an.
- Das System kann in den Modi „Nur Master / Slave“, „Master / Slave + Redundanz“ oder „Nur Redundanz“ betrieben werden.
- Wenn ein Gerät im Heizmodus betrieben werden muss, werden alle Master / Slave / Redundanzvorgänge ignoriert. Wenn der Master im Heizmodus arbeiten muss, arbeiten die Slaves weiterhin im Master / Slave / Redundanzmodus und wechseln bei Bedarf in den Kühlmodus. Der Algorithmus für die Slaves wird weiterhin vom Master gesteuert, obwohl sich der Master möglicherweise im Heizmodus befindet.
- Der Master kann nur über das Display oder über das Gateway aktiviert werden. Es kann über Modbus aktiviert werden, jedoch nur für den Gateway-Betrieb und nicht für die Kunden-Nutzung, und ein Modbus-Controller kann dann nicht mehr mit den Einheiten kommunizieren. Das Seifert Gateway fungiert als Slave im Master/Slave-Netzwerk und kann weiterhin mit dem Master kommunizieren.

Wenn sich ein Netzwerk im MSR-Modus befindet, zeigt das Blinken des 4. Ziffernpunkts (Ziffer ganz rechts) den Status des Geräts im MSR-Status an. Nachfolgend finden Sie eine Tabelle, in der das Blinken basierend auf dem Gerätestatus beschrieben wird.

Master Gerät	Anhaltendes Blinken	101010101010101010101010101010
Slave Gerät	Blinkt 2 mal danach Pause	101000000000010100000000
Gerät Master Redundant	Blinkt 3 mal danach Pause	1010100000000010101000000000
Gerät Slave Redundant	Blinkt 4 mal danach Pause	10101010000000001010101000000000

Master - Einstellungen

Anzeige	Beschreibung
MS1	Master An / Aus
MS2	Master Modi: None, Identical, Power
MdL	Power Modus Delta Temperatur

MS2: Master Modi

None:

- Alle Einheiten sind unabhängig voneinander.
- Jede Einheit arbeitet mit ihrem eigenen Sollwert und ihrer eigenen Innentemperatur.
- Der Master kommuniziert weiterhin mit den Slave-Geräten, um Informationen zu sammeln, falls Informationen an das Gateway übermittelt werden müssen.

Identical Mode:

- Alle Geräte arbeiten als ein Gerät.
- Der Master arbeitet mit der maximalen Innentemperatur im Netzwerk und die Slaves folgen dem Betrieb des Masters.
- In diesem Modus müssen nur die Master-Sollwerte festgelegt werden.
- Wenn ein Slave den Heizmodus ausführen muss, wird der Master / Slave-Betrieb ignoriert.
- Wenn der Master den Heizmodus ausführen muss, arbeiten die Slaves weiterhin mit der maximalen Innentemperatur des Netzwerks.

Power Mode:

- Alle Geräte arbeiten mit den Master-Sollwerten, aber mit ihrer eigenen Innentemperatur.
- Wenn die Innentemperatur einer Einheit den Master-Steuerungssollwert + Delta überschreitet, übernimmt der Master die Kontrolle über alle Slaves und der Betrieb wechselt in den Identical Modus.
- Wenn alle Innentemperaturen unter den Master-Regelsollwert fallen, wird die Steuerung vom Master freigegeben und die Slaves arbeiten unabhängig auf der Grundlage ihrer eigenen Innentemperatur, während sie die Master-Sollwerte verwenden.
- Wenn ein Slave im Heizmodus betrieben werden muss, wird der Master / Slave-Betrieb ignoriert.
- Wenn der Master im Heizmodus betrieben werden muss, arbeiten die Slaves weiterhin mit der maximalen Innentemperatur des Netzwerks.

ii) Redundanz Modus

Redundanz Einstellungen

Anzeige	Beschreibung
rS1	Redundanz Modi: None, Modus A, Modus B
rS2	Startmodus
rS3	Umschalt-Timeout in Minuten

RS1: Redundanz Modi:

None:

Keine Redundanz, alle Geräte arbeiten normal.

Modus A:

In diesem Modus gibt es zwei Gerätesätze, die nach einer vordefinierten Zeit zwischen ihnen umschalten. Die Startgeräte sind einstellbar.

Nachstehendes Beispiel beginnend mit den Geräten 1 bis 4 EIN (Blau EIN, Weiß AUS)

1	2	3	4	5	6	7	8	9	10
1	2	3	4	5	6	7	8	9	10
1	2	3	4	5	6	7	8	9	10
1	2	3	4	5	6	7	8	9	10

Modus B:

In diesem Modus „bewegt“ das System nach der voreingestellten Zeit jeweils eine Einheit.

Nachstehends Beispiel mit den Einheiten 1 bis 4 EIN

1	2	3	4	5	6	7	8	9	10
1	2	3	4	5	6	7	8	9	10
1	2	3	4	5	6	7	8	9	10
1	2	3	4	5	6	7	8	9	10
1	2	3	4	5	6	7	8	9	10
1	2	3	4	5	6	7	8	9	10
1	2	3	4	5	6	7	8	9	10
1	2	3	4	5	6	7	8	9	10

Die Einstellung rS2, Startmodus, gibt die Anzahl der zu startenden Geräte an, wenn die Redundanz aktiv ist (Modus A/B). Wenn die Einstellung auf 4 eingestellt ist, bedeutet dies, dass beim ersten Zyklus die Geräte 1 bis 4 eingeschaltet sind. Wenn die Einstellung auf 4 eingestellt ist, Gerät 2 jedoch offline ist, sind beim ersten Zyklus die Geräte 1, 3, 4, 5 eingeschaltet.

- Die Einstellung rS3, Umschalt-Timeout, gibt die Dauer jedes Zyklus an. Dies kann ein Wert zwischen 1 und 9999 Minuten sein.
- Wenn ein Slave den Heizmodus ausführen muss, wird der Redundanzbetrieb ignoriert.
- Wenn der Master den Heizmodus ausführen muss, werden die Slaves basierend auf dem Redundanzalgorithmus weiterarbeiten.
- Die Redundanzzeit erhöht sich nur, wenn mind. ein aktives (nicht-redundantes) Gerät aus der aktiven Gerätegruppe vorhanden ist.
- Die Umschaltung zwischen den Geräten erfolgt nur, wenn kein aktives Gerät kühlt.

Modbus Kommunikation

Detaillierte Anweisungen zur Modbus-Kommunikation finden Sie im untenstehenden Link.

https://seifertsystems.com/site/assets/files/6903/rdtg2001-0_2_-_generic_modbus_table.pdf

Weitere Hinweise:

- Auf der Modbus-Seite kann jede Einstellung mit einer Genauigkeit von 0,1°C vorgenommen werden. Aus der Anzeige geht hervor, dass die Genauigkeit 0,5°C beträgt. Bei einer Einstellung, beispielsweise 30,4°C, wird diese beim Zugriff über das Display auf 30,5°C gerundet.
- Wenn Umgebung, Vereisung und Druck nicht aktiviert sind, beträgt der angezeigte Wert (Modbus) -50 °C.
- Beim Speichern von Einstellungen über die Kommunikation wird "**S**" für 1 Sekunde auf dem Display angezeigt.
- Wenn das System in den Kühlmodus wechselt, wird 1 Sekunde lang "**C**" auf dem Display angezeigt.
- Wenn das System in den Heizmodus wechselt, wird 1 Sekunde lang "**H**" auf dem Display angezeigt.
- Beim Zugriff auf die Anzeigeeinstellungen von Menü 2/3 werden alle Einstellungen von Modbus ignoriert.
- Wenn Sie einen Test bei geöffnetem Türkontakt durchführen, zeigt das Display nur TEST an, da das Gerät nicht ausgeschaltet ist.
- Wenn Sie einen Test mit Alarmen ausführen, werden Alarme und TEST zusammen angezeigt.
- Wenn das Gerät nicht die Modbus-Adresse 1 hat, werden die Master / Slave- und Redundanzparameter bei Verwendung des Kunden-Passworts aus Menü 3 ausgeblendet. (MS1, MS2, MdL, rS1, rS2, rS3).
- Die blaue LED leuchtet, wenn das Gerät kühlt.
- Eine rote LED leuchtet, wenn das Gerät heizt.
- Die rote LED blinkt, wenn ein Alarm vorliegt.

14. Verdrahtungsschema

Anschlußstecker

1	L1
2	/
3	N
4	PE

Signalstecker

1	Alarm (NC)
2	Alarm (COM)
3	Alarm (NO)
4	Türkontakt
5	Türkontakt

Stecker für RS 485

1	A
2	GND
3	B

X1: Power connector	X2: Signals/Alarms connector	X3: Master/Slave connector
MI: Internal fan	MA: Ambient fan	MC: Compressor
CC: Compressor capacitor	Si: Internal temp sensor	Sa: Ambient temp sensor
HI: Internal heater	HC: Compressor crankcase heater	Ps: 12VDC power supply
CE: Condensate Evaporator		

NOTES:

- 1) Use supply wires suitable for 75°C (167°F)
- 2) Use copper conductors only.
- 3) Optional components in dashed borders.



5960030786 / b

15. Inbetriebnahme

Achtung!

Um die erforderliche Schmierung des Verdichters sicherzustellen, muss das durch den Transport im System befindliche Öl erst wieder in den Verdichter zurücklaufen. Deshalb darf das Gerät erst einer Wartezeit von mindestens 30 Min. nach Beendigung der Montage an das Netz angeschlossen und in Betrieb genommen werden.

Das Gerät / System muss mit einem Schutzschalter / MCB Typ D oder K geschützt sein. Der Ventilator, der die Luft im Schaltschrank ansaugt, setzt sich sofort in Bewegung und sorgt für eine gleichmäßige Luftumwälzung im Schaltschrank. Übersteigt die Schaltschrankinnentemperatur den auf dem Display Controller eingestellten Sollwert, schalten sich der Kompressor und der Außenluftventilator ein und setzen den Kühlzyklus in Gang. Der Kühlzyklus stoppt, wenn die Innentemperatur den voreingestellten Sollwert abzüglich Hysterese erreicht hat oder nach Erreichen der Mindestlaufzeit. Der Sollwert der Schaltschranktemperatur ist werksseitig auf 35°C voreingestellt.

Die Hysterese beträgt 3K, die Minimum AN-Zeit beträgt 4 Minuten, die Minimum AUS-Zeit beträgt 3 Minuten, bei Geräten mit mehr als 1 kW Kühlleistung üblicherweise 7 Minuten.

16. Fehlerbehebung

Fehler	Zustand	Ursache	Abhilfe
Gerät kühlt nicht	Interner Lüfter arbeitet nicht	Keine Netzspannung	Stromversorgung überprüfen
	Interner Lüfter arbeitet, Aussenlüfter und Verdichter funktionieren nicht.	Schranktemperatur liegt unter der Solltemperatur der Steuerung (St1)	Keine Gerätestörung. Zur Überprüfung der Testfunktionen die Solltemperatur, St1 der Steuerung soweit herunterstellen, dass Verdichter und Aussenlüfter anspringen. Danach die Solltemperatur „ St1 “ der Steuerung wieder zurückstellen.
		Türkontakt offen	Türkontakt überprüfen und falls nötig überbrücken
		Steuerung funktioniert nicht	Steuerung überprüfen und falls defekt austauschen
	Interner Lüfter arbeitet, Aussenlüfter und Verdichter arbeiten nicht. Display zeigt abwechselnd AUS und Temperatur an.	Die Reihenfolge der Phasen im Anschlussstecker ist falsch.	Wechseln Sie die Reihenfolge der Phasen im Anschlussstecker.
	Alle Lüfter arbeiten, Verdichter arbeitet nicht.	Verdichtermotor hat elektrischen Fehler.	Verdichter überprüfen und falls defekt durch einen Fachbetrieb austauschen lassen.
Verdichter funktioniert, Aussenlüfter funktioniert nicht.	Aussenlüfter defekt.	Aussenlüfter muss ersetzt werden.	
Kühlung unzureichend	Verdichter und beide Lüfter (aussen & innen) arbeiten ständig.	Kühlgerät unterdimensioniert für die im Schaltschrank abgestrahlte Wärme.	Das Kühlgerät durch ein Gerät mit höherer Kühlleistung ersetzen.
	Aussenlüfter und Verdichter funktionieren in Intervallen.	Wärmeschutzschalter im Inneren des Verdichters hat angesprochen.	Umgebungstemperatur überprüfen, Verdichter reinigen.
		Undichtigkeit im Kältemittelkreislauf.	Bitte den Kundendienst kontaktieren.
Kondensatbildung zu hoch	Schaltschranktür offen.	Umgebungsluft gelangt ins Schaltschrankinnere	Stellen Sie sicher, dass die Tür geschlossen ist. Fügen Sie einen Türkontaktschalter hinzu und verbinden Sie diesen mit den dazu gehörenden Anschlüssen des Kühlgerätes.
	Schaltschranktür geschlossen.	Der Schutzgrad des Schrankes ist kleiner als IP54. Die Dichtung ist nicht richtig angebracht	Keine Gerätestörung. Öffnungen im Schaltschrank (z.B. Kabeldurchgänge) gut abdichten. Dichtung des Kühlgerätes überprüfen.

17. Wartung & Reinigung



Vor Ausführung jeglicher Arbeiten die Netzspannung vom Schaltschrank abklemmen. Entladungsphase von 5 Minuten für elektrische Komponenten unbedingt abwarten.

Das Kühlgerät selbst ist weitgehend wartungsfrei und enthält keine Filter die ausgetauscht oder ersetzt werden müssen.

Bei extrem staubiger und/oder ölhaltiger Umgebungsluft empfehlen wir die Verwendung von Aluminium Filtern (siehe Zubehör). Diese sollten in regelmäßigen Abständen gereinigt bzw. ausgetauscht werden (siehe Pkt. 8. Montage)

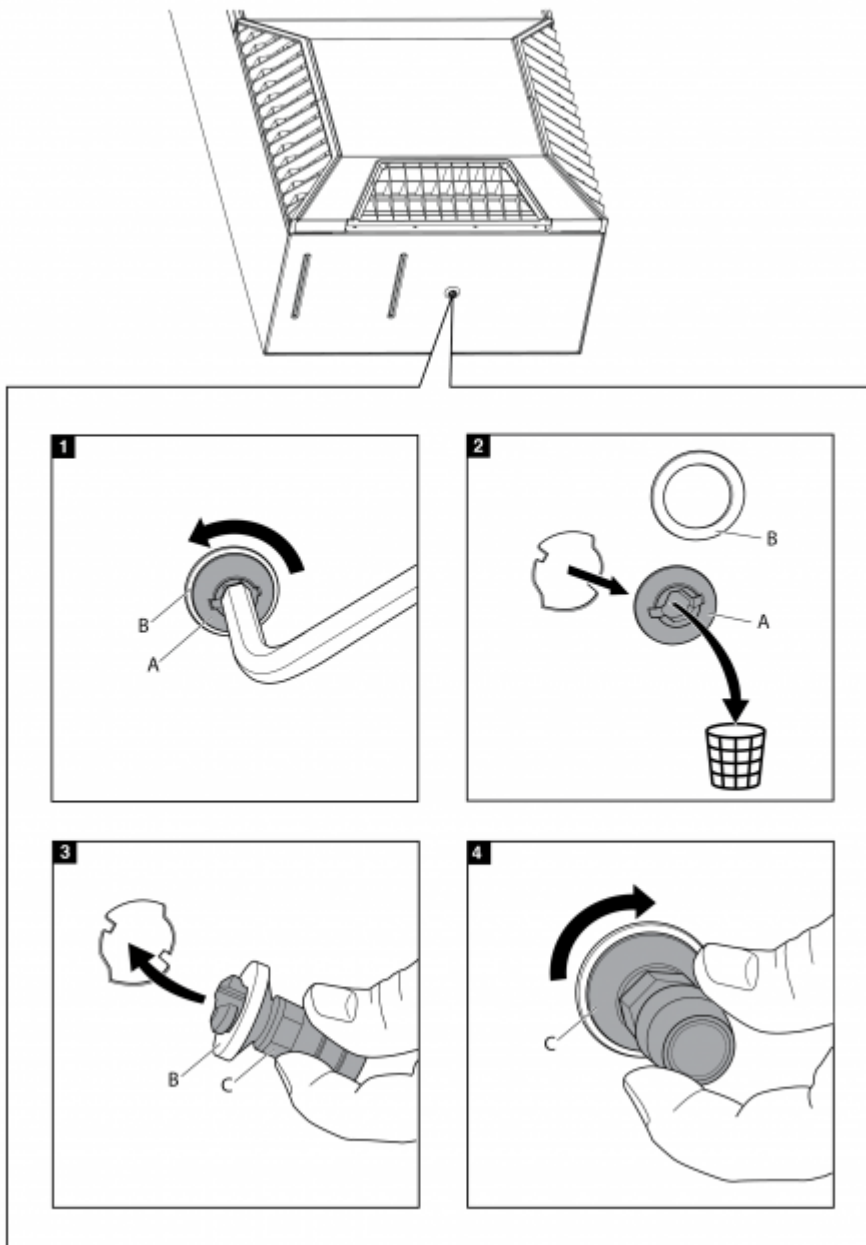
Verölte oder verfettete Aluminium Filter können mit Wasser oder fettlösenden Reinigungsmitteln ausgewaschen werden. Die entsprechenden Umweltschutzmaßnahmen sind zu beachten.

Hinweis: Der Einsatz von Aluminiumfiltern vermindert die Kühlleistung des Kühlgerätes.

Reinigungs - Ölablaufstutzen anbringen

Der Reinigungsablauf befindet sich auf der Unterseite des Gerätes, ein Ablaufschlauch kann im Bedarfsfall eingesetzt werden. Zum Anbringen eines Ablaufschlauchs bitte wie folgt verfahren:

1. Entfernen Sie den Verschlussstopfen am Kühlgerät (werkseitig verriegelt).
2. Entsorgen Sie den Verschlussstopfen. Bitte die Silikon Unterlegscheibe behalten.
3. Setzen Sie den Ablaufstutzen zusammen mit der Silikon Unterlegscheibe in das Kühlgerät ein.
4. Verriegeln Sie diesen im Uhrzeigersinn. Anschliessend kann der Ablaufschlauch angebracht werden.



Desweiteren sollte das Gerät in regelmässigen Abständen (ca. alle 2.000 Betriebsstunden je nach Verschmutzungsgrad) auf seine Funktion überprüft werden.

Achtung! Das Kühlgerät enthält das Kältemittel R134a und kleine Mengen an Schmieröl. Diese Stoffe müssen fachgerecht entsorgt werden. Austausch, Reparaturen und Entsorgung dürfen nur von Fachpersonal durchgeführt werden. Bitte beachten Sie die jeweils gültigen Umweltbestimmungen in Ihrem Land.

18. Transport & Lagerung

ACHTUNG! Funktionsausfall des Gerätes durch Transportschäden.

Die Verpackung des Gerätes darf bei Lieferung aussen keine transportbedingten Beschädigungen aufweisen. Jede Beschädigung der Verpackung ist ein Hinweis auf einen möglichen transportbedingten Schaden am Gerät.

Lagerbedingungen: Lagern Sie das Gerät nur in Räumen, die folgende Lagerbedingungen erfüllen:

- Temperaturbereich: - 40°C bis + 70°C
- Relative Luftfeuchtigkeit [bei 25 °C]: max. 95 %
- Kühlgerät sollte immer gemäß der Installationslage gelagert werden

Gerät zurücksenden

ACHTUNG! Beschädigung des Gerätes durch unsachgemässen Transport.

Um Transportschäden zu vermeiden, sollten Sie das Gerät möglichst nur in der Originalverpackung in Gitterboxen oder durch Umreifungsband gesichert, auf einer Palette zurücksenden. Wird das Gerät nicht in der Originalverpackung zurückgesandt, so muss die Rücksendung folgende Kriterien erfüllen:

- Der Abstand des Gerätes zur Verpackung muss mindestens 30 mm betragen.
- Die Lage des Gerätes in der Verpackung muss der Montageausrichtung entsprechen.
- Das Gerät muss durch einen Dämmstoff gepolstert werden (Erschütterungsdämpfung durch Hartschaumecken, Hartschaumleisten oder Pappecken).

19. Lieferumfang / Ersatzteile / Zubehör

Beschreibung	STK	Bild
Bedienungsanleitung	1	
CE Konformitätserklärung	1	
M6 * 16 Bolzen	8	
A6.4 Zahnscheiben	8	
A6.4 Unterlegscheibe	8	
5 - poliger Stecker für Signale	1	
4 - poliger Anschlussstecker	1	
3 - poliger Stecker für RS 485	1	
Ablaufstutzen	1	
Dichtungsband		



Ersatzteile:

Beschreibung	Bestell Nr.
1 Ersatzteil Kit - Kompressor	SP-850600001-A
2 Ersatzteil Kit - Umgebungslüfter	SP-850600001-B
3 Ersatzteil Kit - Interner Lüfter	SP-850600001-C
4 Ersatzteil Kit - Steuerung	SP-850600001-D
Ersatzteil Kit - Installationsmaterial	SP-850600001-P

Bitte bei Bestellung von Ersatzteilen immer die Seriennummer des Kühlgerätes mit angeben. *Hinweis:* Es dürfen nur Original Ersatzteile verwendet werden. Bei Fragen wenden Sie sich bitte an unsere Serviceabteilung unter service.emea@seifertsystems.com.

Zubehör:

Beschreibung	Bestell Nr.
Waschbarer Aluminium Filter	AC-8503/06-BF-1
Kaltluftaustrittshaube	AC-8503/06-BZ-1
Externer Trafo 400/460 V 2~	AC-8503/05/06-CS-1
Dichtungssatz Type 4/4X	AC-8503/06-R-1
Türkontaktschalter	3100001

Seifert Systems GmbH
Albert-Einstein-Str. 3

42477 Radevormwald
Deutschland
Tel. +49 2195 68994-0
info.de@seifertsystems.com

Seifert Systems Ltd.
HF09/10

Hal-Far Industrial Estate
Birzebbuga, BBG 3000
Malta
Tel. +356 2220 7000
info@seifertsystems.com

Seifert Systems AG
Wilerstrasse 16

4563 Gerlafingen
Schweiz
Tel. +41 32 675 35 51
info.ch@seifertsystems.com

Seifert Systems GmbH
Bärnthäl 1

4901 Ottnang
Österreich
Tel. +43 7676 20712 0
info.at@seifertsystem.com

Seifert Systems Ltd.
Rep. Office

26100 Cremona
Italien
Tel. +39 349 259 4524
info@seifertsystems.com

Seifert Systems Inc.

75 Circuit Drive
North Kingstown
RI 02852
USA
Tel. +1 401-294-6960
info.us@seifertsystems.com

Seifert Systems Pty Ltd.

105 Lewis Road
Wantirna South
3152 Victoria
Australien
Tel. +61 3 98 01 19 06
info@seifertsystems.com.au