

## Dachlüfter



## Beschreibung

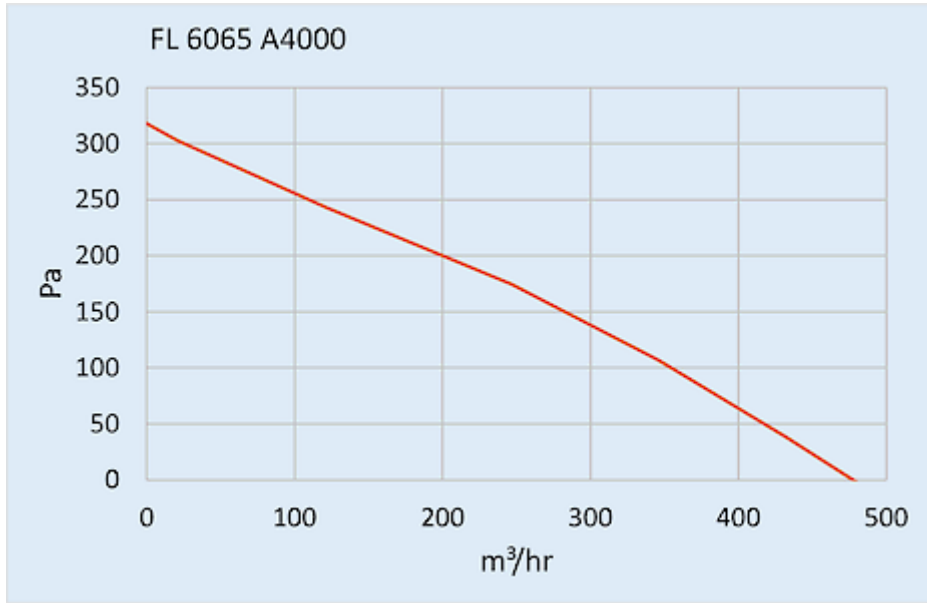
<b>Bestellnummer:</b>	6065A3000
<b>Markenname:</b>	SOLIFLEX
<b>Farbe:</b>	RAL 7035
<b>Gehäusematerial:</b>	Stahlblech, pulverbeschichtet
<b>IP Schutzklasse (Innenseite):</b>	IP 54, Type 1, 12
<b>Zertifizierung:</b>	CE, cURus

## Technische Daten

<b>Zulässige Betriebstemperatur:</b>	-10°C - 55°C
<b>Luftvolumen freiblasend:</b>	490 m³/h
<b>Statischer Druck:</b>	450 Pa
<b>Montageart:</b>	Dachmontage
<b>Abmessungen A x B x C (D+E):</b>	147 x 457 x 457 mm
<b>Gewicht:</b>	6.1 kg
<b>Ausschnittsmasse:</b>	291 x 291 mm
<b>Spannung / Frequenz:</b>	120 V ~ 60 Hz
<b>Nennstrom:</b>	0.61 A
<b>Nennleistung:</b>	70 W
<b>Filter Abscheidegrad:</b>	85% - DIN 24185
<b>Filtergüte:</b>	G3 (Aluminium optional)
<b>Geräuschpegel:</b>	70 dB(A)
<b>Anschlussart:</b>	4 - poliger Push-fit Stecker

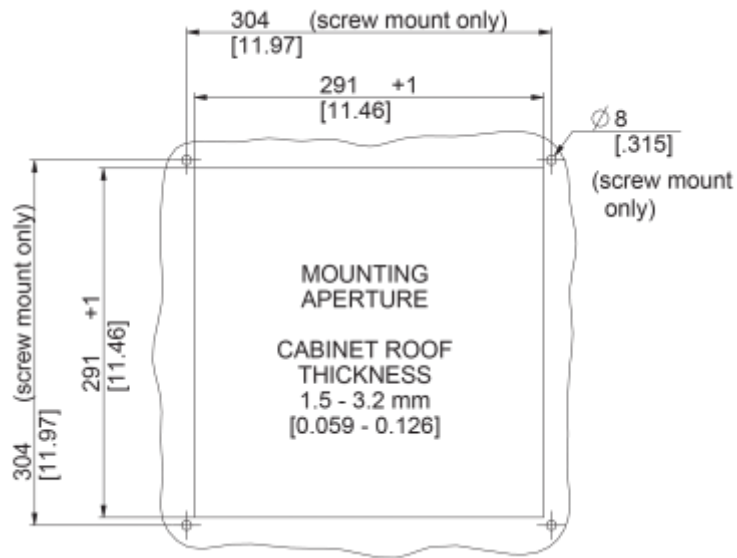
Klicken Sie auf die Grafiken, um die Originale herunterzuladen.  
Weitere CAD Zeichnungen finden Sie im [Download Bereich](#).  
> [Übersicht Produktgruppe SOLIFLEX - Filterlüfter & Luftaustrittsfilter](#)

**Kennlinienfeld:**



click image to enlarge

**Ausschnittsmasse:**



click image to enlarge

## Bestellinformationen

<b>Zolltarifnummer</b>	84145915
<b>EAN Nummer</b>	5350604100893