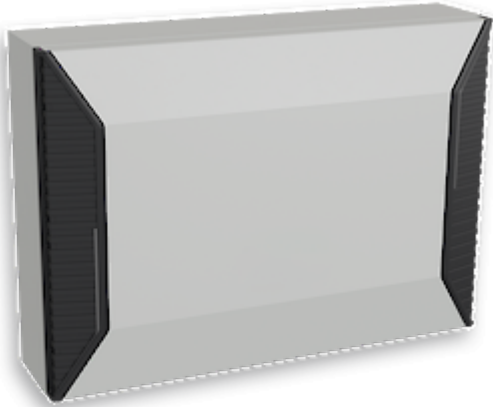


## Luft/ Wasser Wärmetauscher



### Beschreibung

<b>Bestellnummer:</b>	730640B001
<b>Markenname:</b>	SLIMLINE HEX
<b>Farbe:</b>	RAL 7035
<b>Gehäusematerial:</b>	Stahlblech, pulverbeschichtet
<b>IP Schutzklasse (Innenseite):</b>	IP 55 / Type 12, 3, 3R, 4, 4X
<b>Zertifizierung:</b>	CE, cURus, cULus

## Technische Daten

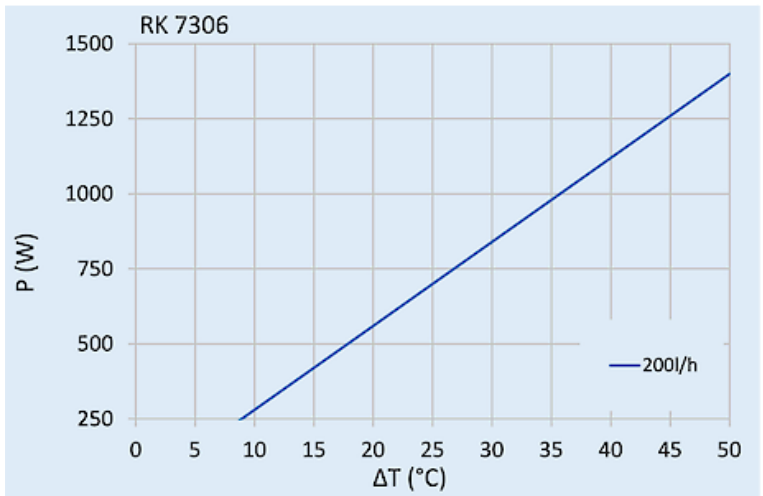
<b>Nutzkühlleistung L35W10 (200 l/h):</b>	700 W
<b>Kühlmedium:</b>	Wasser, leichte Öle oder ähnliches
<b>Zulässige Betriebstemperatur:</b>	1°C - 60°C
<b>Luftvolumenstrom (System / freiblasend):</b>	110 / 220 m <sup>3</sup> /h
<b>Montageart:</b>	Wandanbau / Halbeinbau
<b>Abmessungen A x B x C (D+E):</b>	370 x 520 x 131 (37+94) mm
<b>Gewicht:</b>	7.5 kg
<b>Spannung / Frequenz:</b>	120-230 V ~ 50/60 Hz
<b>Anlaufstrom:</b>	1.0 / 1.4 A
<b>Max. Nennstrom:</b>	0.25 / 0.35 A
<b>Max. Nennleistung:</b>	15 W
<b>Druck Wasserkreislauf:</b>	10 bar
<b>Wasseranschluss:</b>	Rp 3/8" - Innengewinde (mit optionalen Anschlüssen für Rohrinne Durchmesser von 10 mm)
<b>Vorsicherung:</b>	1 A (T)
<b>Anschlussart:</b>	5-polige Anschlussklemme für Signale 4-polige Anschlussklemme für Spannung

Klicken Sie auf die Grafiken, um die Originale herunterzuladen.

Weitere CAD Zeichnungen finden Sie im [Download Bereich](#).

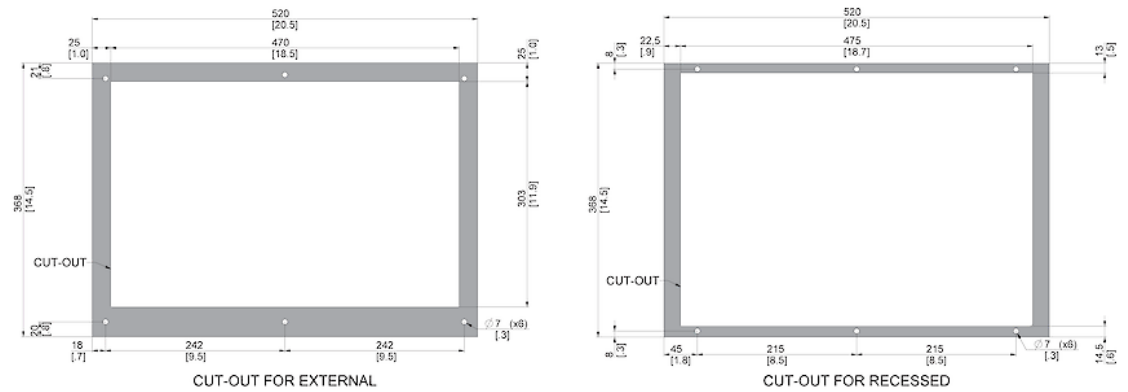
> [Übersicht Produktgruppe SLIMLINE HEX - Luft/ Wasser Wärmetauscher](#)

**Kennlinienfeld:**



click image to enlarge

**Ausschnittsmasse:**



click image to enlarge

## Bestellinformationen

<b>Mit Edelstahlgehäuse AISI 304 (V2A) Bestell Nr.</b>	730640B62
<b>Verpackungsmaße</b>	460 x 620x x 182 mm
<b>Bruttogewicht</b>	9.5 kg
<b>Zolltarifnummer</b>	84158300