

## Filterlüfter



## Beschreibung

<b>Bestellnummer:</b>	4010A3000
<b>Markenname:</b>	SOLIFLEX
<b>Farbe:</b>	RAL 7035
<b>Gehäusematerial:</b>	ABS Kunststoff
<b>IP Schutzklasse nach EN 60 529:</b>	IP 54, Type 12, 3R
<b>Optional:</b>	Andere Gehäusefarben auf Anfrage erhältlich
<b>Zertifizierung:</b>	CE, cURus, cULus, CSA

### Zubehör:

	<a href="#">Spritzwasserhaube FC 4000 000</a>
	<a href="#">Spritzwasserhaube FC 4000 000 FDA</a>
	<a href="#">Einstellbarer Thermostat NO</a>
	<a href="#">Filtermatte</a>

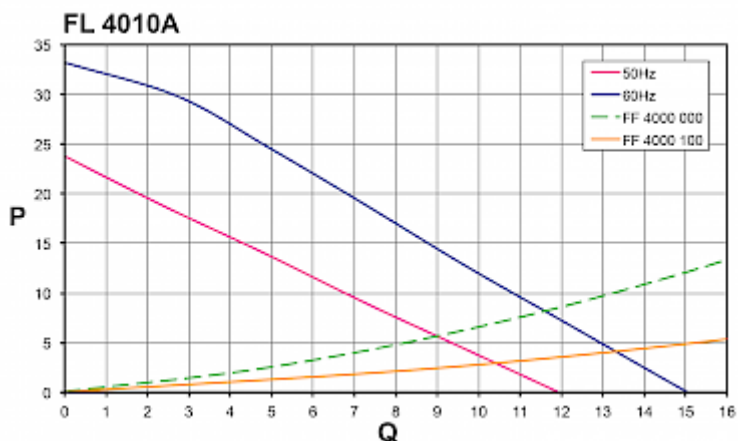
## Technische Daten

<b>Zulässige Betriebstemperatur:</b>	-10°C - +55°C
<b>Luftvolumen freiblasend IP 54:</b>	15 m³/h
<b>Statischer Druck:</b>	33 Pa
<b>Abmessungen A x B x C (D+E):</b>	106.5 x 106.5 x 66.6 mm
<b>Gewicht:</b>	0.39 kg
<b>Ausschnittsmasse:</b>	92.5 +0.5 x 92.5 +0.5 mm
<b>Spannung / Frequenz:</b>	120 V ~ 60 Hz
<b>Nennstrom:</b>	0.09 A
<b>Nennleistung:</b>	7 W
<b>Filter Abscheidegrad:</b>	85% - DIN 24185
<b>Wandstärke:</b>	1 - 2 mm
<b>Filtergüte:</b>	G3 gemäß EN 779
<b>Installation:</b>	Elastische Clips
<b>Geräuschpegel:</b>	31 dB(A) @ 50 Hz 33 dB(A) @ 60 Hz

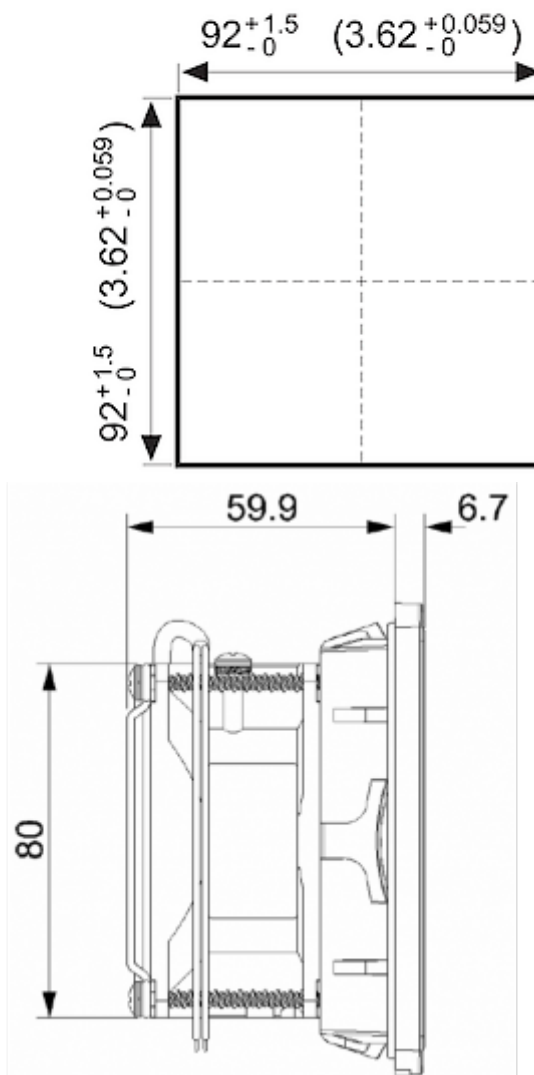
Klicken Sie auf die Grafiken, um die Originale herunterzuladen.  
 Weitere CAD Zeichnungen finden Sie im [Download Bereich](#).  
 > [Übersicht Produktgruppe SOLIFLEX - Filterlüfter & Luftaustrittsfilter](#)

**Luftstrom:**

Q = Luftvolumenstrom [m<sup>3</sup>/Std.]  
 P = Statischer Druck [Pa]



[click image to enlarge](#)

**Ausschnittsmasse:**


[click image to enlarge](#)

## Bestellinformationen

**In RAL 9005**

**Mit TYPE 3R Schutzklasse Art.-Nr.**

4010A3030

**Zolltarifnummer**

84145915

**EAN Nummer**

5350604100114