

Filterlüfter



Beschreibung

| | |
|--|---|
| Bestellnummer: | 4010A3100 |
| Markenname: | SOLIFLEX |
| Farbe: | RAL 7035 |
| Gehäusematerial: | ABS Kunststoff |
| IP Schutzklasse nach EN 60 529: | IP 54, Type 12, 3R |
| Hinweis: | Umgekehrter Luftstrom |
| Optional: | Andere Gehäusefarben auf Anfrage erhältlich |
| Zertifizierung: | CE, cURus, cULus, CSA |

Zubehör:



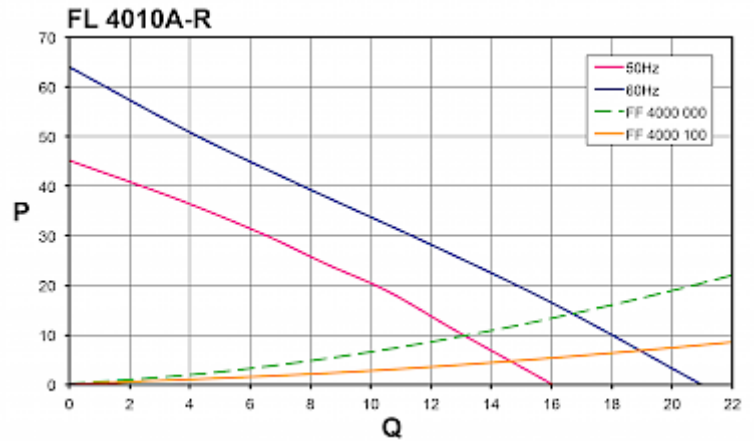
Technische Daten

| | |
|---------------------------------------|--------------------------|
| Zulässige Betriebstemperatur: | -10°C - +55°C |
| Luftvolumen freiblasend IP 54: | 21 m ³ /h |
| Statischer Druck: | 64 Pa |
| Abmessungen A x B x C (D+E): | 106.5 x 106.5 x 66.6 mm |
| Gewicht: | 0.39 kg |
| Ausschnittsmasse: | 92.5 +0.5 x 92.5 +0.5 mm |
| Spannung / Frequenz: | 120 V ~60 Hz |
| Nennstrom: | 0.09 A |
| Nennleistung: | 7.5 W |
| Filter Abscheidegrad: | 85% - DIN 24185 |
| Wandstärke: | 1 - 2 mm |
| Filtergüte: | G3 gemäß EN 779 |
| Installation: | Elastische Clips |
| Geräuschpegel: | 33 dB(A) |

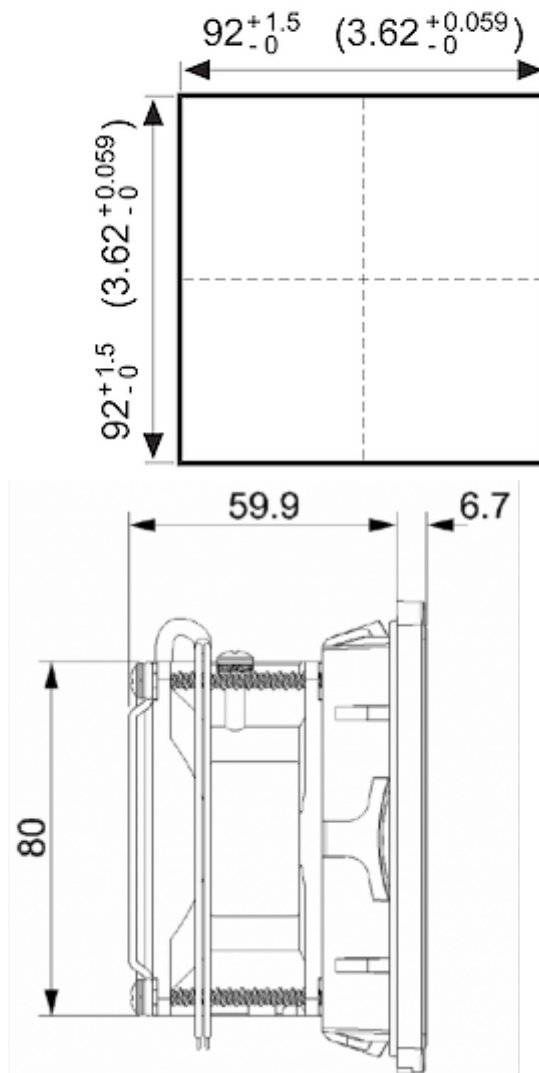
Klicken Sie auf die Grafiken, um die Originale herunterzuladen.
Weitere CAD Zeichnungen finden Sie im [Download Bereich](#).
> [Übersicht Produktgruppe SOLIFLEX - Filterlüfter & Luftaustrittsfilter](#)

Luftstrom:

Q = Luftvolumenstrom [m³/Std.]
 P = Statischer Druck [Pa]



[click image to enlarge](#)

Ausschnittsmasse:


[click image to enlarge](#)

Bestellinformationen

| | |
|------------------------|---------------|
| In RAL 9005 | 4010A3103 |
| Zolltarifnummer | 84145915 |
| EAN Nummer | 5350604100138 |