

Filterlüfter



Beschreibung

Bestellnummer:	4010A4000
Markenname:	SOLIFLEX
Farbe:	RAL 7035
Gehäusematerial:	ABS Kunststoff
IP Schutzklasse nach EN 60 529:	IP 54, Type 12, 3R
Zertifizierung:	CE, cURus, cULus, CSA

Zubehör:

	Spritzwasserhaube FC 4000 000
	Spritzwasserhaube FC 4000 000 FDA
	Einstellbarer Thermostat NO
	Filtermatte

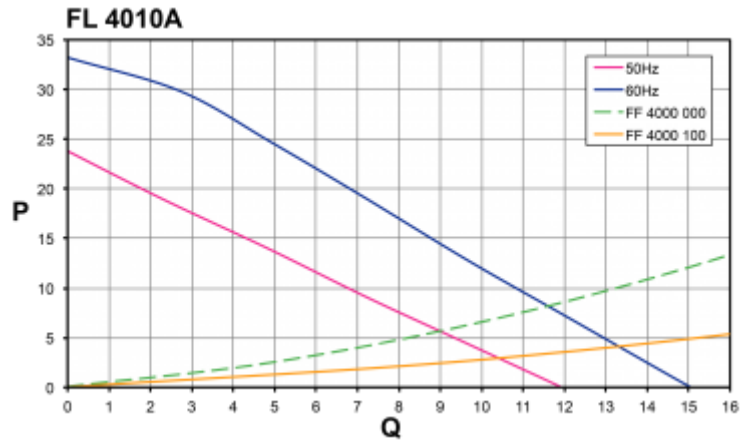
Technische Daten

Zulässige Betriebstemperatur:	-10°C - +55°C
Luftvolumen freiblasend IP 54:	12 m³/h
Statischer Druck:	23 Pa @ 50 Hz 33 Pa @ 60 Hz
Abmessungen A x B x C (D+E):	106.5 x 106.5 x 66.6 mm
Gewicht:	0.39 kg
Ausschnittsmasse:	92.5 +0.5 x 92.5 +0.5 mm
Spannung / Frequenz:	230 V ~ 50/60 Hz
Nennstrom:	0.06 A / 0.05 A
Nennleistung:	10 W / 8 W
Filter Abscheidegrad:	85% - DIN 24185
Wandstärke:	1 - 2 mm
Filtergüte:	G3 gemäß EN 779
Installation:	Elastische Clips
Geräuschpegel:	31 dB(A) @ 50 Hz 33 dB(A) @ 60 Hz

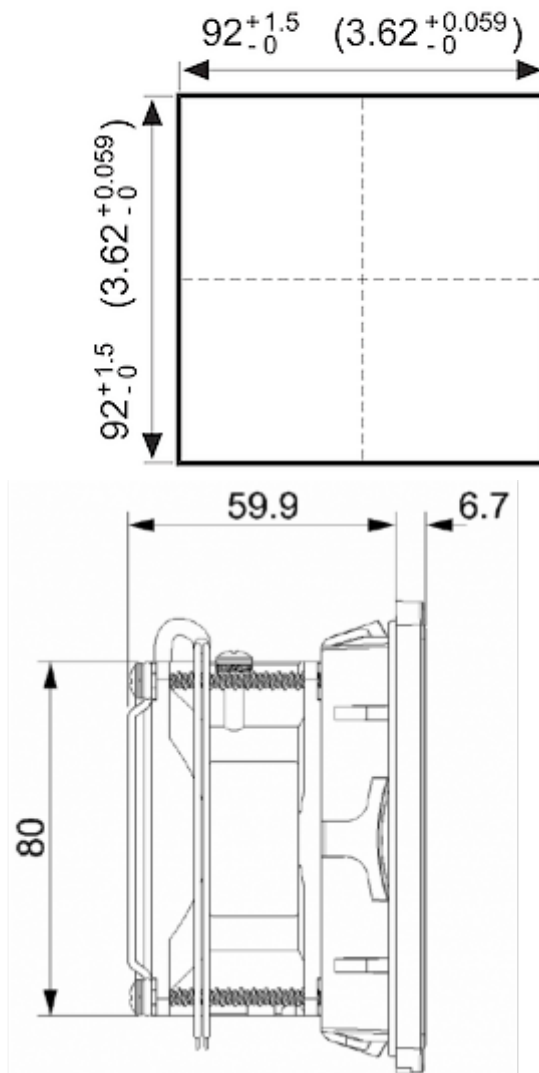
Klicken Sie auf die Grafiken, um die Originale herunterzuladen.
 Weitere CAD Zeichnungen finden Sie im [Download Bereich](#).
 > [Übersicht Produktgruppe SOLIFLEX - Filterlüfter & Luftaustrittsfilter](#)

Luftstrom:

Q = Luftvolumenstrom [m³/Std]
 P = Statischer Druck [Pa]



[click image to enlarge](#)

Ausschnittsmasse:


[click image to enlarge](#)

Bestellinformationen

In RAL 9005	4010A4003
Mit TYPE 3R Schutzklasse Art.-Nr.	4010A4033
Zolltarifnummer	84145915
EAN Nummer	5350604100107