

Filterlüfter



Beschreibung

Bestellnummer:	4611D7100
Farbe:	RAL 7035
Gehäusematerial:	ABS Kunststoff
IP Schutzklasse (Innenseite):	IP 54
Optional:	Andere Gehäusefarben auf Anfrage erhältlich Mit NEMA 3R Schutzklasse Art.-Nr. 4611D7130
Zertifizierung:	CE, cULus, CSA

Technische Daten

Zulässige Betriebstemperatur: -10°C - 55°C

Luftvolumen freiblasend: 150 m³/h

Statischer Druck: 84 Pa

Abmessungen A x B x C (D+E): 250 x 250 x 111.6 mm

Gewicht: 0.9 kg

Ausschnittsmasse: 223 +1.5 x 223 +1.5 mm

Spannung / Frequenz: 48 V DC

Nennstrom: 0.18 A

Nennleistung: 8.6 W

Wandstärke: 1.5 - 2.5 mm

Filtergüte: G3 gemäß EN 779

Installation: Elastische Klips oder 4 selbstschneidende Schrauben

Geräuschpegel: 42.5 dB(A)

Klicken Sie auf die Grafiken, um die Originale herunterzuladen.

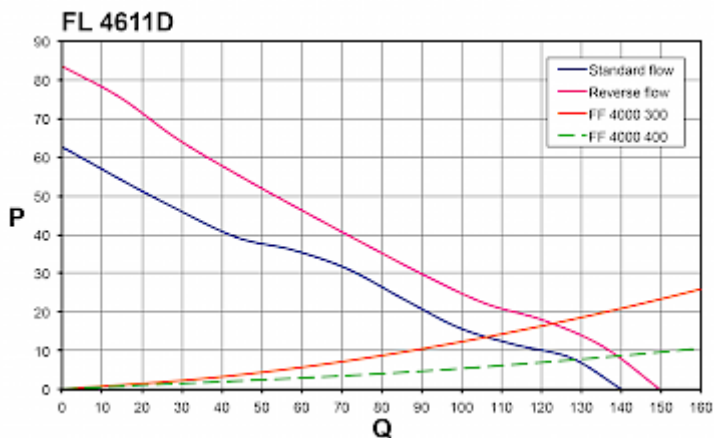
Weitere CAD Zeichnungen finden Sie im [Download Bereich](#).

> [Übersicht Produktgruppe SOLIFLEX - Filterlüfter & Luftaustrittsfilter](#)

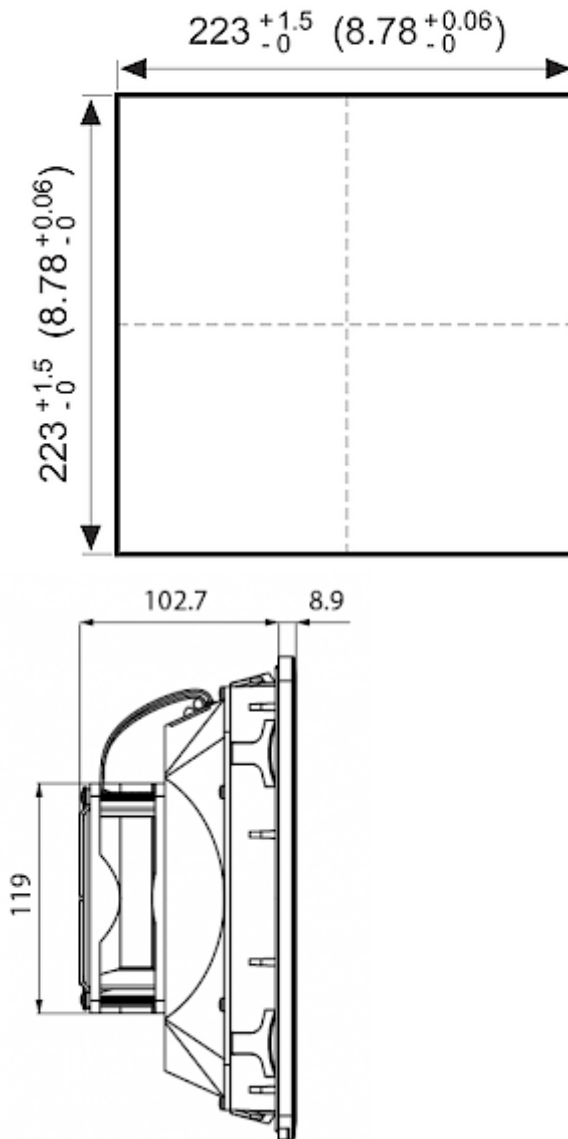
Luftstrom:

Q = Luftvolumenstrom [m³/Std.]

P = Statischer Druck [Pa]



click image to enlarge

Ausschnittsmasse:


click image to enlarge

Bestellinformationen

Mit NEMA 3R Schutzklasse Art.-Nr.	4611D7130
Zolltarifnummer	84145915
EAN Nummer	5350604100510