



Beschreibung

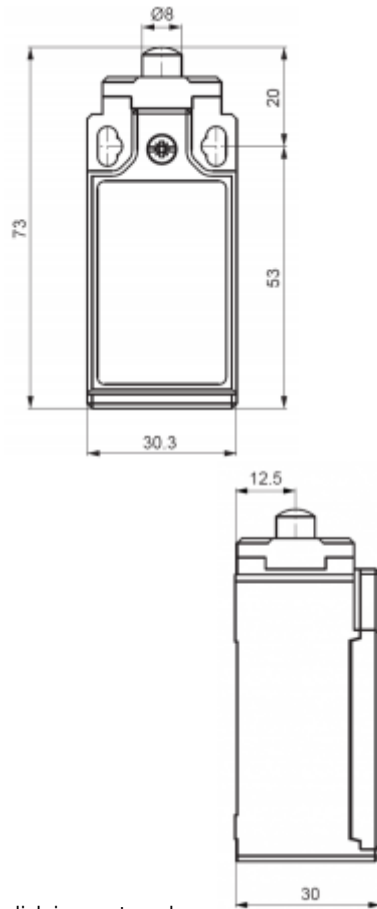
Bestellnummer:	3100001
Gehäusematerial:	ABS Kunststoff
IP Schutzklasse (Innenseite):	IP 65
Im Lieferumfang enthalten:	2 x M4 Schrauben, Montageplatte
Zertifizierung:	CE, cURus

Technische Daten

Zulässige Betriebstemperatur:	-25°C - +70°C
Montageart:	2 x M4 Schraube
Abmessungen A x B x C (D+E):	73 x 30.3 x 30 mm
Spannung / Frequenz:	24 - 400 V AC / 50-60 Hz 24 - 250 V DC
Nennstrom:	AC: 10 - 1.8 A DC: 28 - 0.27 A
Anschlussart:	Schraubklemme für elektr. Verbindung und 1 Kabelanschluss für PG 13.5 Kabel

Klicken Sie auf die Grafiken, um die Originale herunterzuladen.
Weitere CAD Zeichnungen finden Sie im [Download Bereich](#).
> [Übersicht Produktgruppe ZUBEHÖR für Kühlgeräte](#)

Luftstrom:



click image to enlarge
click image to enlarge

Bestellinformationen

Zolltarifnummer	85381000
EAN Nummer	5350604010628