

Montagerahmen für Entfeuchter TG 3039



Beschreibung

Bestellnummer: 1019305

Markenname: SOLIFLEX

Farbe: Schwarz

Gehäusematerial: PC UL94V-0

Hinweis: Montagerahmen für thermoelektrischen Entfeuchter 3039303

Zertifizierung: CE, cURus

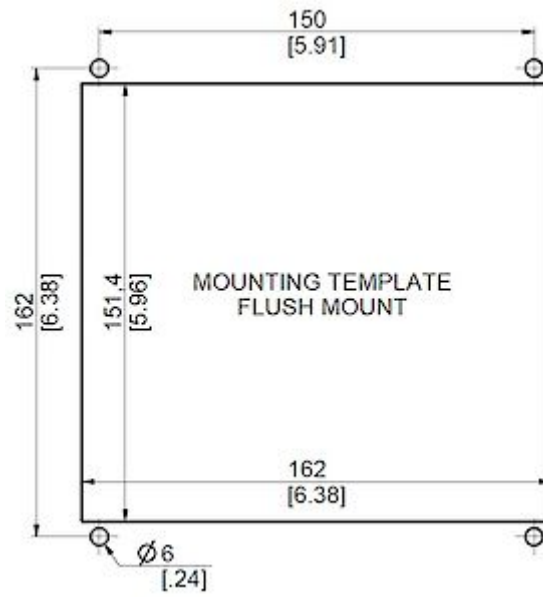
Technische Daten

Kondensationsrate 30°C / 80%rH.:	25 ml/hr
Zulässige Betriebstemperatur:	0°C - 65°C
Montageart:	Wandmontage
Spannung / Frequenz:	24 V DC
Anschlussart:	Anschlussklemmen

Klicken Sie auf die Grafiken, um die Originale herunterzuladen.

Weitere CAD Zeichnungen finden Sie im [Download Bereich](#).

> [Übersicht Produktgruppe SOLIFLEX - Thermostate und Hygrostate für den Schaltschrank](#)

Abmessungen:

[click image to enlarge](#)