

Festeingestellter Thermostat Schliesser (NO)



Beschreibung

Bestellnummer:	301050
Markenname:	SOLIFLEX
Farbe:	Grau (RAL 7011)
Gehäusematerial:	PC Kunststoff
IP Schutzklasse nach EN 60 529:	IP 20
Hinweis:	Hyst.10 \pm 2K / Sw.Pt.tol \pm 2K
Zertifizierung:	CE, cURus
UL File Nummer:	E358385

Technische Daten

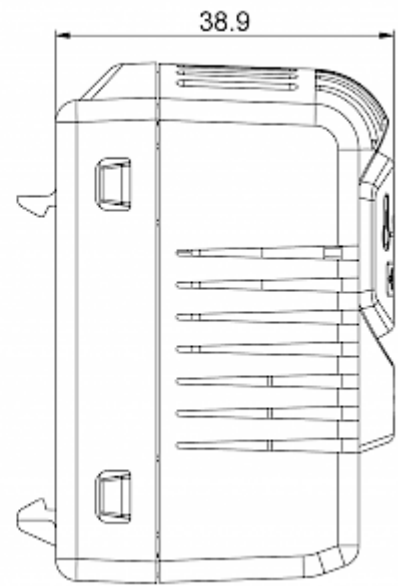
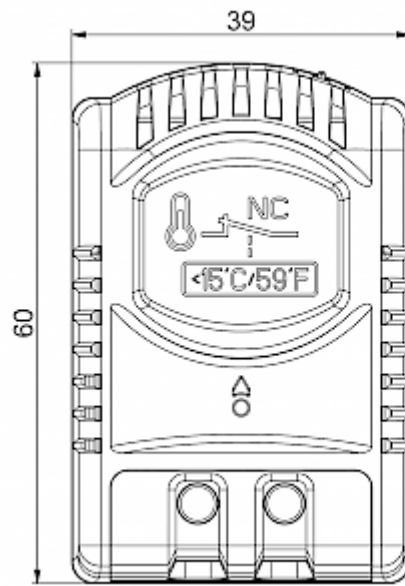
Zulässige Betriebstemperatur:	-40°C - 80°C
Einstellbereich:	ON 60°C/140°F - OFF 50°C/122°F
Montageart:	DIN Schiene 35 mm
Abmessungen A x B x C (D+E):	60 x 39 x 38.9 mm
Gewicht:	~ 50 g
Spannung / Frequenz:	max. 250 V AC 16 A(res) / 10 A(ind) max. 72 V DC max. 30 W
Lebensdauer:	30k Cycles
Anschlussart:	2-polige Klemme, Anzugsmoment 0,5 Nm max. Starrdrahtleitung 2,5 mm ² , Litzenleitung 1,5 mm ²

Klicken Sie auf die Grafiken, um die Originale herunterzuladen.

Weitere CAD Zeichnungen finden Sie im [Download Bereich](#).

> [Übersicht Produktgruppe SOLIFLEX - Zubehör für Sicherheit im Schaltschrank](#)

Ausschnittsmasse:



[click image to enlarge](#)

Bestellinformationen

Zolltarifnummer	90321089
EAN Nummer	5350604010109