

## PTC Heizung



## Beschreibung

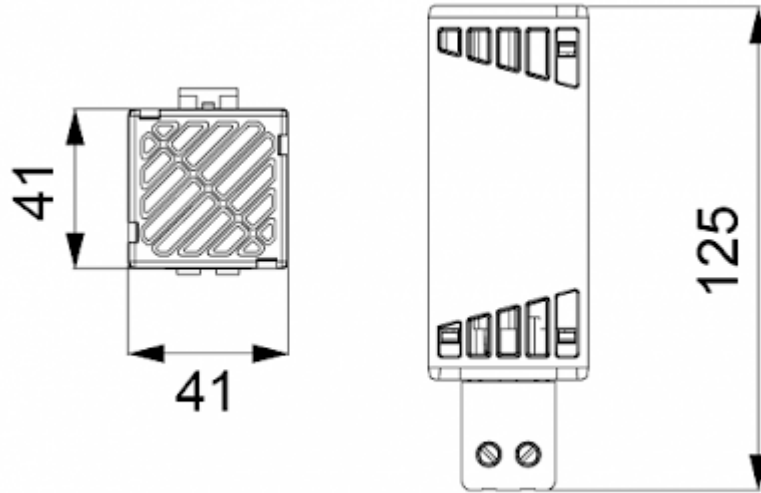
<b>Bestellnummer:</b>	501050
<b>Markenname:</b>	SOLIFLEX
<b>Farbe:</b>	Schwarz
<b>Gehäusematerial:</b>	PC Kunststoff
<b>Hinweis:</b>	PTC Widerstand selbstregulierend
<b>Zertifizierung:</b>	CE, cURus
<b>Zubehör:</b>	 <a href="#">Einstellbarer Thermostat NC</a>

## Technische Daten

<b>Nennleistung bei 10°C:</b>	50 W
<b>Zulässige Betriebstemperatur:</b>	-45°C - 70°C
<b>Montageart:</b>	DIN Schiene
<b>Abmessungen A x B x C (D+E):</b>	125 x 41 x 41 mm
<b>Gewicht:</b>	0.16 kg
<b>Spannung / Frequenz:</b>	120-240 V AC/DC ~ 50/60 Hz
<b>Max. Nennstrom:</b>	3.5 A
<b>Anschlussart:</b>	Schraubklemme 2-fach für Litzen oder starre Leitungsenden 2.5 mm <sup>2</sup>

Klicken Sie auf die Grafiken, um die Originale herunterzuladen.  
Weitere CAD Zeichnungen finden Sie im [Download Bereich](#).  
> [Übersicht Produktgruppe SOLIFLEX - Schaltschrankheizungen](#)

**Ausschnittsmasse:**



[click image to enlarge](#)

## Bestellinformationen

<b>Zolltarifnummer</b>	85162999
<b>EAN Nummer</b>	5350604020023