

Einstellbarer Doppelthermostat NCNO



Beschreibung

Bestellnummer:	301231
Markenname:	SOLIFLEX
Farbe:	Grau (RAL 7011)
Gehäusematerial:	PC Kunststoff
IP Schutzklasse (Innenseite):	IP 20
Hinweis:	Hyst. 7±3K / Sw.Pt.tol ±4K
Zertifizierung:	CE, cURus
UL File Nummer:	E358385

Technische Daten

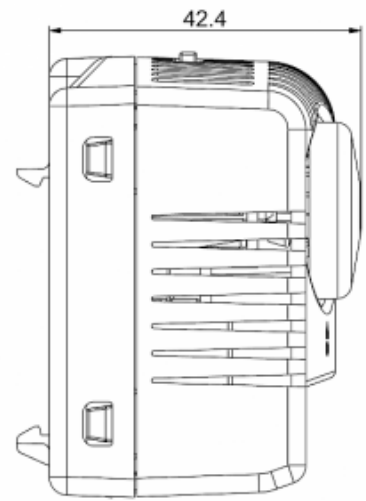
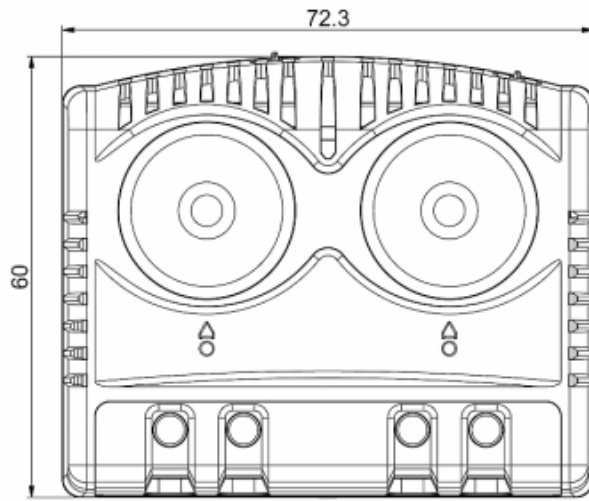
Zulässige Betriebstemperatur:	-40°F - 176°F
Einstellbereich:	14°F - 176°F
Montageart:	DIN Schiene 35 mm
Abmessungen A x B x C (D+E):	60 x 72.3 x 42.4 mm
Gewicht:	~110 g
Spannung / Frequenz:	max. 250 V AC 16 A(res) / 2 A(ind) max. 72 V DC max. 30 W
Lebensdauer:	100,000 Std.
Anschlussart:	2-polige Klemme (x2), Anzugsmoment 0,5 Nm max. Starrdrahtleitung 2,5 mm ² , Litzenleitung 1,5 mm ²

Klicken Sie auf die Grafiken, um die Originale herunterzuladen.

Weitere CAD Zeichnungen finden Sie im [Download Bereich](#).

> [Übersicht Produktgruppe SOLIFLEX - Zubehör für Sicherheit im Schaltschrank](#)

Ausschnittsmasse:



[click image to enlarge](#)

Bestellinformationen

Zolltarifnummer	90321089
EAN Nummer	5350604010352