

Inhaltsverzeichnis 752500B001

1. Bedienungsanleitung	2
2. Rechtliche Bestimmungen	3
3. Sicherheitshinweise	4
4. Einsatzbereich	5
5. Funktionsbeschreibung	6
6. Technische Daten	7
7. Kennlinienfeld	8
8. Montage	9
9. Befestigungsschema	10
10. Ausschnittsmasse	11
11. Abmessungen (H x B x T)	12
12. Elektrischer Anschluss	13
13. Verdrahtungsschema	15
14. Inbetriebnahme	16
15. Wartung & Reinigung	17
16. Instandsetzung	17
17. Transport & Lagerung	18
18. Lieferumfang / Ersatzteile / Zubehör	19



1. Bedienungsanleitung

Die vorliegende Bedienungsanleitung beinhaltet Angaben und Hinweise, damit das Fachpersonal sicher, sachgemäss und wirtschaftlich an und mit dem Gerät arbeiten kann. Nur wenn die Inhalte der Bedienungsanleitung verstanden und beachtet werden, können:

- Gefahren vermieden
- Reparaturkosten und Ausfallzeiten vermindert
- Zuverlässigkeit und Lebensdauer des Gerätes erhöht werden

ACHTEN SIE AUF DIE JEWEILS RICHTIGE VERSION DER BETRIEBSANLEITUNG PASSEND ZU IHREM GERÄT.

Bestimmungsgemässe Verwendung:

Das Gerät dient ausschließlich zur Abfuhr von Wärme aus stationären (nicht bewegten) Schaltschränken zum Schutz temperaturempfindlicher Bauteile im industriellen Bereich. Zur bestimmungsgemässen Verwendung gehört auch, dass alle Hinweise und Angaben der vorliegenden Bedienungsanleitung beachtet werden.

Um wichtige Informationen hervorzuheben, werden in dieser Bedienungsanleitung folgende Piktogramme verwendet:

Piktogramm Beschreibung



Allgemeine Gefahr!

Kennzeichnet Sicherheitshinweise, die unbedingt beachtet werden müssen und denen kein spezielles Piktogramm (z. Bsp. eines der nachfolgenden Piktogramme) zugeordnet werden kann.



Hohe elektrische Spannung!

Kennzeichnet die Gefahr durch elektrischen Schlag.



Achtung!

Kennzeichnet die Verbrennungsgefahr durch heisse Bauteile.



Achtung!

Kennzeichnet mögliche Beschädigungen des Gerätes.



Sicherheitsrelevanter Hinweis

Kennzeichnet Hinweise für das sichere Arbeiten an und mit dem Gerät.



Hinweis

Kennzeichnet mögliche Gefahren für die Umwelt.

2. Rechtliche Bestimmungen

Haftung

Die in dieser Bedienungsanleitung enthaltenen Informationen und Daten, waren zum Zeitpunkt der Erstellung auf dem neuesten Stand. Technische Änderungen im Rahmen der Weiterentwicklung des Geräts bleiben vorbehalten. Aus den Angaben, Abbildungen und Beschreibungen in dieser Bedienungsanleitung können daher keine Ansprüche auf bereits ausgelieferte Geräte geltend gemacht werden.

Es wird keine Haftung übernommen bei Schäden und Betriebsstörungen, die durch Nichtbeachtung der Bedienungsanleitung entstanden sind:

- Bedienungsfehler
- Unsachgemässe Arbeiten am/ oder mit dem Gerät
- Verwendung nicht originaler Ersatz- und Zubehörteile
- Umbauten und Veränderungen am Gerät durch den Betreiber oder dessen Personal

Für Fehler und Unterlassungen haftet der Hersteller im Rahmen der im Hauptvertrag eingegangenen Gewährleistungsverpflichtungen. Ansprüche auf Schadenersatz, gleich aus welchem Rechtsgrund sie hergeleitet werden, sind ausgeschlossen.

3. Sicherheitshinweise

Das Gerät entspricht zum Zeitpunkt der Lieferung dem Stand der Technik und gilt grundsätzlich als betriebssicher. Nur qualifiziertes Fachpersonal darf an dem Gerät arbeiten. Nicht autorisierten Personen sind Arbeiten an dem Gerät zu verbieten. Das Bedienungspersonal muss Veränderungen am Betriebsverhalten des Gerätes unverzüglich mitteilen.

Beachten Sie vor Beginn aller Arbeiten an und mit dem Gerät, dass Sie bestimmte Arbeitsvorgänge innerhalb des Schaltschranks, auf dem das Gerät montiert ist, durchführen müssen. Beispiele dafür sind Montage, Inbetriebnahme oder Abschalten des Gerätes.

Informieren Sie sich vor Beginn aller Arbeiten innerhalb des Schaltschranks in der Betriebsanleitung des Schaltschrankherstellers über:

- Die Sicherheitsanweisungen
- Die Anweisungen zur Außerbetriebnahme des Schaltschranks und
- Die Anweisungen zur Sicherung gegen unbefugtes Wiedereinschalten des Schaltschranks

Die elektrische Ausrüstung entspricht den geltenden VDE- und Unfallverhütungsvorschriften. Lebensgefährliche Spannungen (größer 50 V AC oder größer 100 V DC) sind hinter den Schaltschranktüren sowie am Netzteil im Gehäuse des Gerätes vorhanden.

Das Gerät ist gemäss der vorgegebenen Stromlaufplan-, und Typenschildangaben zu betreiben. Weiterhin ist das Gerät mit geeigneten Fehlerstrom-, und Überstromschutzeinrichtungen abzusichern.



Gefahr durch elektrische Spannung

Installations- und Instandhaltungsarbeiten am Gerät dürfen nur von Fachpersonal durchgeführt werden.



Gefahr durch unsachgemässes Arbeiten am Gerät

Die Reinigung des Gerätes und die Instandhaltung und Reinigung darf nur Fachpersonal durchführen. Damit das Gerät betriebssicher bleibt und eine lange Lebensdauer hat, müssen Sie Instandhaltung und Reinigungsintervalle unbedingt einhalten. Dabei muss sicher gestellt sein, dass für den Zeitraum der Instandhaltung und Reinigung das Gerät spannungsfrei geschaltet ist.



Beschädigung des Gerätes durch unsachgemässe Reinigung

Benutzen Sie keine aggressiven Reinigungsmittel.



Gefahr für die Umwelt durch unsachgemäße Entsorgung

Entsorgen Sie alle verwendeten Betriebsmittel und Austauschteile sicher und umweltschonend. Beachten Sie dabei die jeweiligen Vorschriften und Gesetze zum Umweltschutz.

4. Einsatzbereich

Luft/ Wasser Wärmetauscher werden dort eingesetzt, wo die durch Energieverluste in Schaltschränken erzeugte Wärme abgeleitet werden soll, um wärmeempfindliche Komponenten zu schützen. Die verschiedenen Modelle der RK-Wärmetauscher-Serie können mit einer Reihe unterschiedlicher Kühlmittel betrieben werden, darunter Wasser, Leichtöle und andere Flüssigkeiten, deren physikalische Eigenschaften denen von Wasser ähneln. Normalerweise wird aber Wasser als Kühlmittel verwendet.

Wasserqualität

Um eine maximale Lebensdauer von Luft/ Wasser Wärmetauschern sicherzustellen, muss das zugeführte Kühlwasser den VGB-Kühlwasser-Richtlinien (VGB-R 455 P) entsprechen. Das verwendete Kühlwasser muss weich genug sein, um Ablagerungen zu verhindern, darf aber auch nicht zu weich sein, da dies zur Korrosion des Wärmetauschers führen würde. Die folgende Tabelle enthält die wichtigsten Verunreinigungen sowie die Verfahren zu ihrer Beseitigung:

Verschmutzung des Wassers	Beseitigungsverfahren
Mechanische Verunreinigungen (dp > 2 mm)	Filtern des Wassers
Übermäßige Härte	Weichmachen des Wassers durch Ionenaustausch
Mässiger Gehalt an mechanischen Verunreinigungen und Härtebildnern	Beigabe von Dispergier- oder Stabilisierungsmitteln
Mässiger Gehalt an chemischen Verunreinigungen	Beigabe von Passivierungsmitteln und Hemmstoffen
Biologische Verunreinigungen (Bakterien und Algen)	Beigabe von Bioziden

Bei der Abkühlung des wiederverwendeten Wassers wird empfohlen, so weit wie möglich die folgenden hydrologischen Daten zu erreichen:

Hydrologische Daten		
pH-Werte	7 - 8.5	
Karbonathärte	>3 <8	°dH
Freies Kohlendioxid	8 - 15	mg/dm ³
Gebundenes Kohlendioxid	8 - 15	mg/dm ³
Aggressives Kohlendioxid	0	mg/dm ³
Sulfide	< frei	
Sauerstoff	< 10	mg/dm ³
Chloridionen	< 50	mg/dm ³
Sulfationen	< 250	mg/dm ³
Nitrate und Nitrite	< 10	mg/dm ³
CSB	< 7	mg/dm ³
Ammoniak	< 5	mg/dm ³
Eisen	< 0.2	mg/dm ³
Mangan	< 0.2	mg/dm ³
Leitfähigkeit	< 2200	µS/cm
Fester Abdampfdruckstand	< 500	mg/dm ³
Kaliummanganat-Verbrauch	< 25	mg/dm ³
Schwebstoff	< 3	mg/dm ³
(Teilströmungsreinigung wird empfohlen)	> 3 < 15	mg/dm ³
(ständige Reinigung)	> 15	mg/dm ³

5. Funktionsbeschreibung

Die Luft im Innern des Schaltschranks wird unter Ausnutzung des Gegenstromprinzips über einen Lamellenwärmetauscher bewegt, durch den ein Kühlmittel strömt. Die Warmluft wird von einem Lüfter über die Aluminiumkühlrippen des Wärmetauschers geleitet, kühlt dabei ab und wird wieder in den Schrank zurückgeführt. Der Lüfter arbeitet ununterbrochen und sorgt somit für eine ständige Luftzirkulation im Schrank. Diese Zirkulation verhindert, dass heiße Stellen im Steuerschrank auftreten können. Während dieses Prozesses erwärmt sich das Kühlmittel und wird zum Kühlmittel-Versorgungssystem mit höherer Temperatur zurückgeführt.

Um Betriebskosten zu sparen und die Umwelt zu schützen, kann die Temperatur des Wassers durch Rückkühlsysteme oder Kaltwasserstufen verringert werden, so dass es erneut im Wärmetauscher benutzt werden kann. Bei diesem Prozess zirkuliert das Wasser in einem geschlossenen Kreislauf.

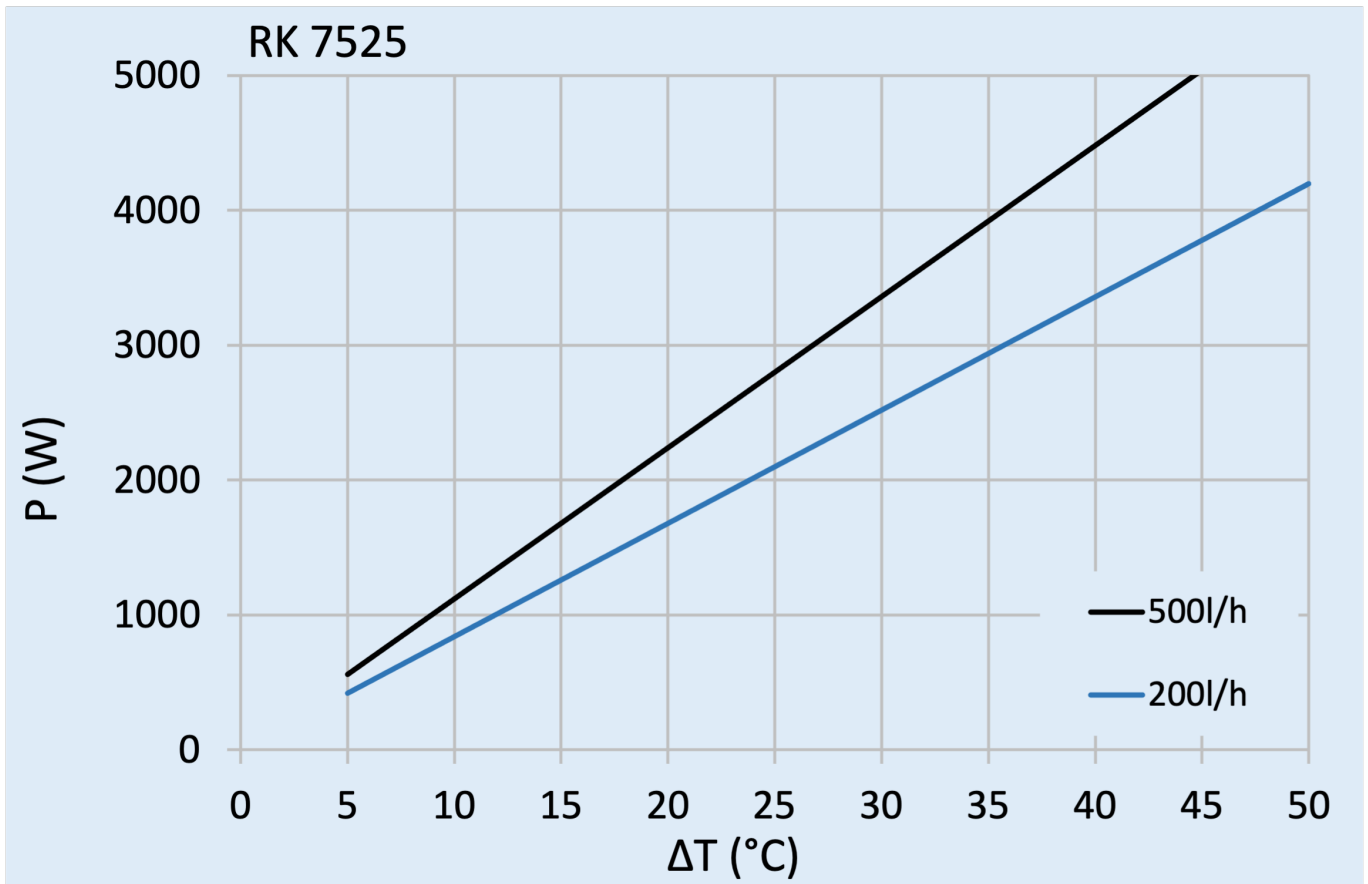
1. Lufteintritt Schrankseite
2. Lüfter Schrankseite
3. Wärmetauscher
4. Luftaustritt Schrankseite
5. Wasser in
6. Wasser raus



6. Technische Daten

Bestellnummer	752500B001
Nutzkühlleistung L35W10 (500 l/h)	2.8 kW
Kühlmedium	Wasser, leichte Öle oder ähnliches
Zulässige Betriebstemperatur	1°C - 60°C
Luftvolumenstrom (System / freiblasend)	560 / 800 m ³ /h
Montageart	Wandanbau / Halbeinbau
Gehäusematerial	Stahlblech, pulverbeschichtet
Abmessungen A x B x C (D+E)	1,350 x 395 x 192 (37+155) mm
Gewicht	28 kg
Spannung / Frequenz	230 V ~ 50/60 Hz
Anlaufstrom	0.6 / 0.6 A
Max. Nennstrom	0.4 / 0.5 A
Max. Nennleistung	90 / 110 W
Druck Wasserkreislauf	10 bar
Wasseranschluss	Rp 1/2" - Innengewinde (mit optionalen Anschlüssen für Rohrinnendurchmesser von 13 mm)
Vorsicherung	1 A (T)
Anschlussart	5-polige Anschlussklemme für Signale 4-polige Anschlussklemme für Spannung
IP Schutzklasse (Innenseite)	IP 55 / Type 12, 3, 3R, 4, 4X
Zertifizierung	CE, cURus, cULus

7. Kennlinienfeld



8. Montage



Die Versorgungsspannung muss den auf dem Typenschild des Kühlgerätes angegebenen Werten entsprechen.



Immer die Netzspannung abschalten bevor Sie das Gerät öffnen.

Seifert Wärmetauscher haben eine extrem kompakte Bauform auf und erfordern daher nur sehr wenig Platz. Um eine gute Abdichtung zwischen dem Schaltschrank und des Wärmetauschers zu erreichen, kann es erforderlich sein, die Montagefläche des Wärmetauschers am Schaltschrank zu verstärken. Die Luftzu- und Luftabfuhr dürfen nicht durch Einrichtungen im Innern des Schaltschranks behindert werden, um eine gute Zirkulation Luft sicherzustellen und Wärmeschichtbildung zu vermeiden.

Für eine perfekte Wirkung des Wärmetauschers ist es erforderlich, dass der Steuerschrank völlig gegenüber der Umgebung abgedichtet ist. Bei nicht vollständiger Dichtheit des Schaltschranks tritt eine höhere Kondensation auf. Die Schutzklasse des Schaltschranks sollte mindestens IP54 gemäss IEC 60529 sein. Alle Seifert Wärmetauscher können weitgehend in beliebiger Position betrieben werden. Es muss jedoch ein einwandfreier Kondensatabfluss gewährleistet sein.

Kühlmittel-Anschluss

Es befinden sich 2 Rohranschlüsse an der Unterseite (RK 2114, 2116) bzw. je nach Model auch an der Seite des Wärmetauschers (RK 2124). Die für die Versorgung verwendeten Leitungen müssen einen Innendurchmesser von 10 mm oder 13 mm je nach Gerät aufweisen. Die Rohrverbindungsstücke besitzen ein 1/4"-Gewinde (1/2" bei RK 2125948 / RK 21259500 / RK 2149) und können bei größeren und kleineren Rohrdurchmessern durch andere Rohrverbindungsstücke ersetzt werden.

Ehe die Verbindungen des Kühlkreislaufs hergestellt werden, ist auf die Strömrichtung des Kühlmittels zu achten. Neben den Rohrverbindungsstücken sind an der Einheit die Buchstaben "E" und "A" zu sehen. Diese bedeuten:

- E Kühlmittelzufuhr/ Vorlauf
- A Kühlmittelabfuhr/ Rücklauf

Gerät entwässern

Um das Gerät zu entwässern, bitte den Kühlmittelvorlauf mit Druckluft verbinden und den Kühlmittelrücklauf an eine Ablaufmöglichkeit legen. Stellen Sie die Thermostattemperatur unterhalb der Umgebungstemperatur ein, und stellen Sie sicher das er öffnet. Öffnen Sie langsam die Druckluftzufuhr bis das Wasser innerhalb des Wärmetauschers komplett abgelaufen ist. Stellen Sie sicher, das der Druck unterhalb des angegeben Systemdrucks bleibt.

9. Befestigungsschema

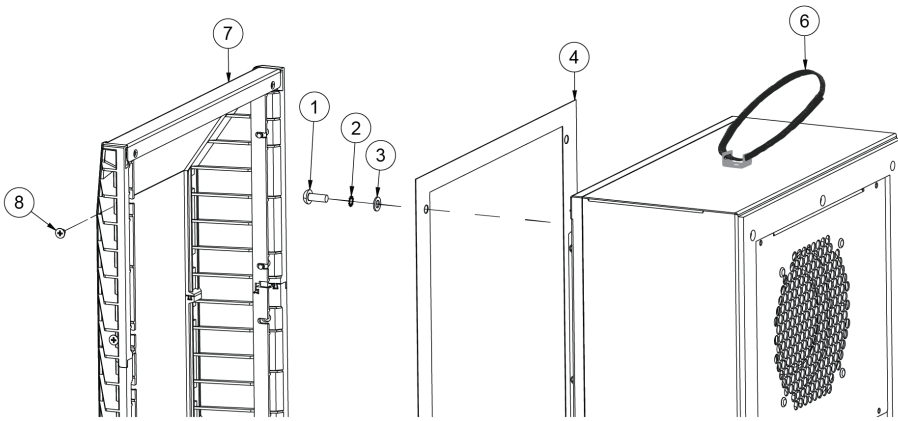


Fig. 1

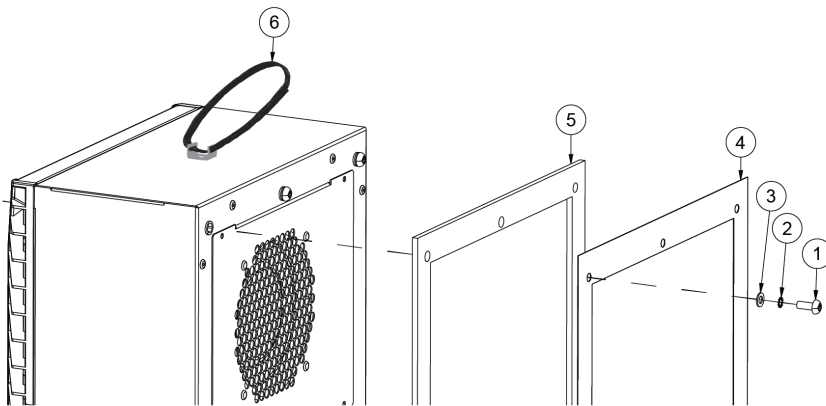
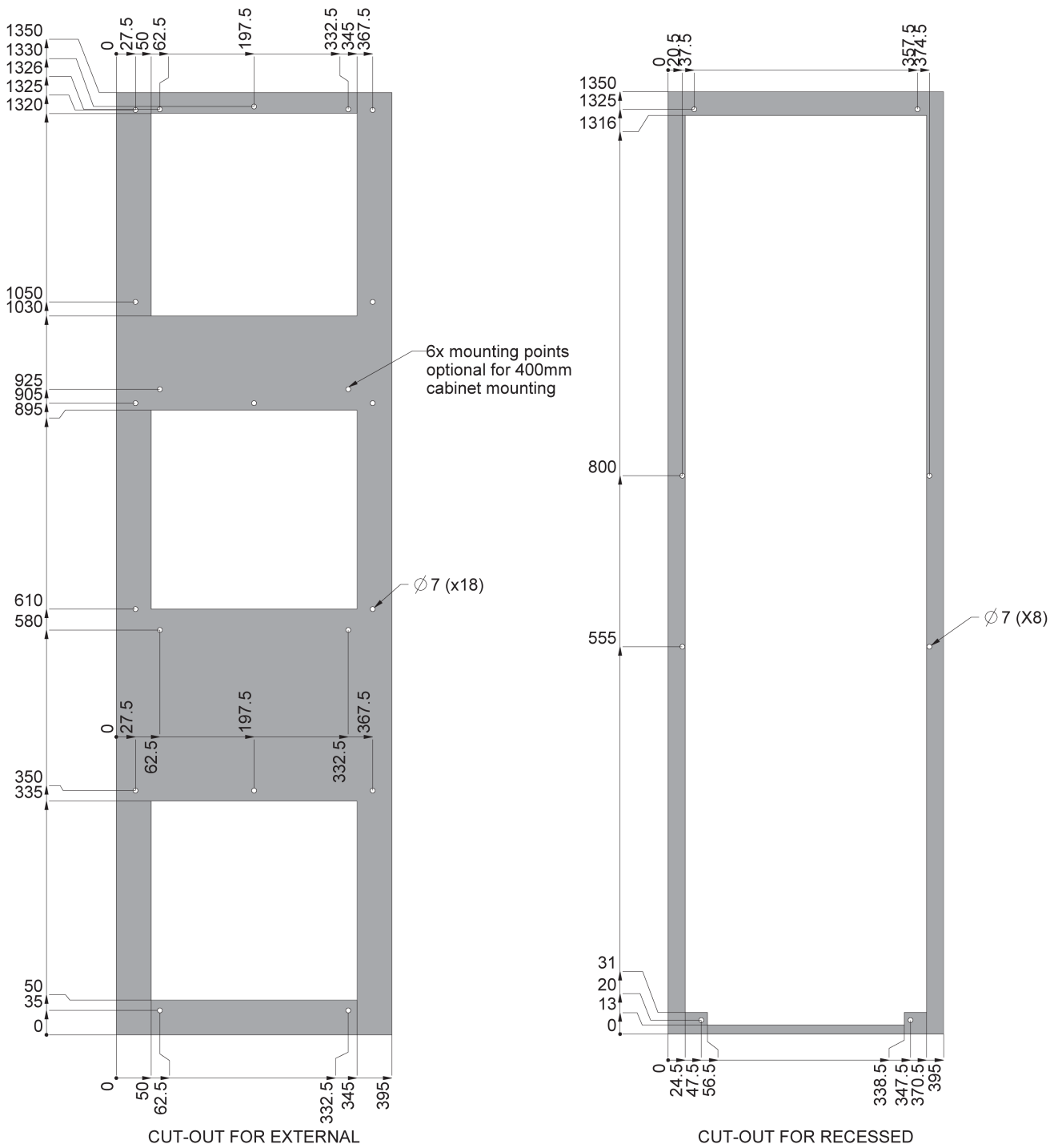
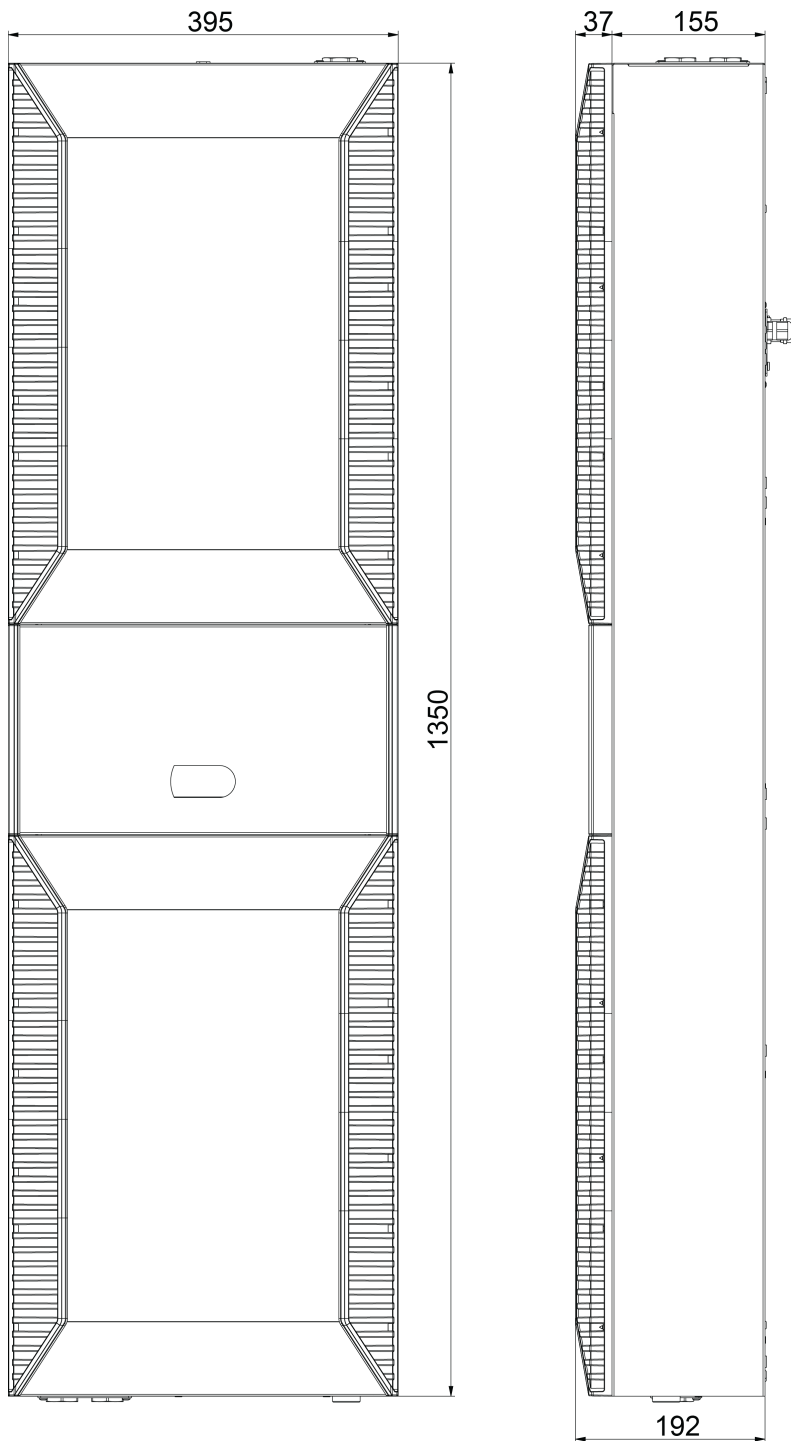


Fig. 2

10. Ausschnittsmasse



11. Abmessungen (H x B x T)



12. Elektrischer Anschluss



Lebensgefahr durch Stromschlag

Nicht angeschlossene und/oder fehlerhafte Schutzleitersysteme können zu gefährlichen Spannungen und Stromschlägen führen und schwere Unfälle verursachen.

Arbeiten an elektrischen Anschlüssen dürfen nur von elektrotechnisch geschulten Fachkräften durchgeführt werden.

Türschalter

Das Kühlgerät kann mittels eines Türkontaktes ein- und ausgeschaltet werden. Werksseitig sind diese Klemmen überbrückt. Um den Türkontakt anzuschliessen, entfernen Sie bitte die Brücke. Der Kontakt muss geschlossen sein wenn die Türe zu ist.

Alarmkontakte

Alarmkontakte entsprechen den nachstehenden Normen :

EN60730-1 8(4) A, 10(10)A @ 250 Vac 100,000 Zyklen
UL 873 8A 2FLA 12LRA, 12A 12FLA 72LRA @ 250 Vac 30,000 Zyklen

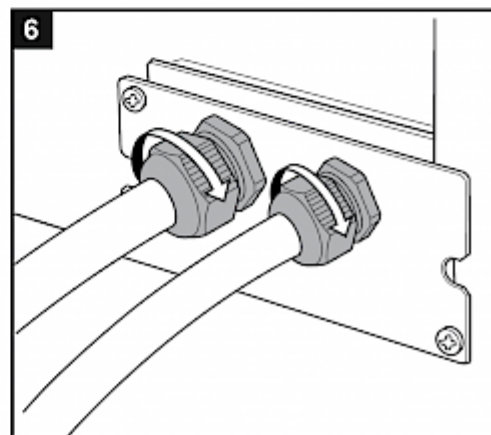
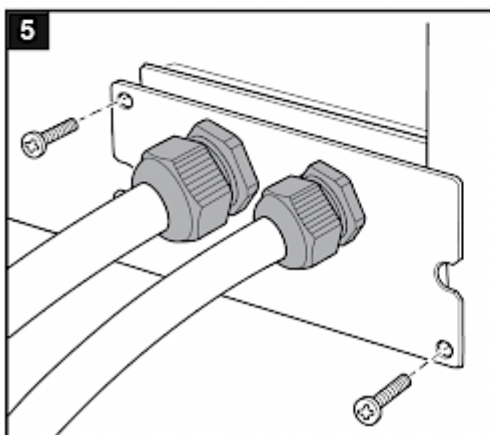
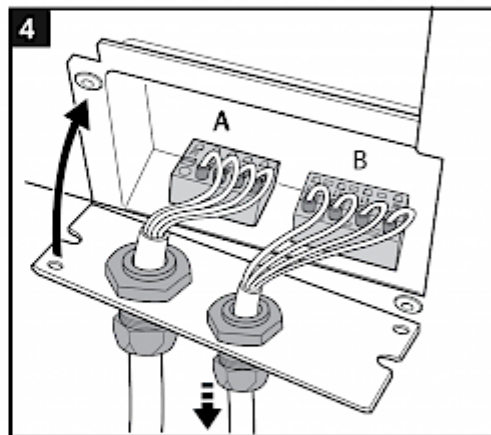
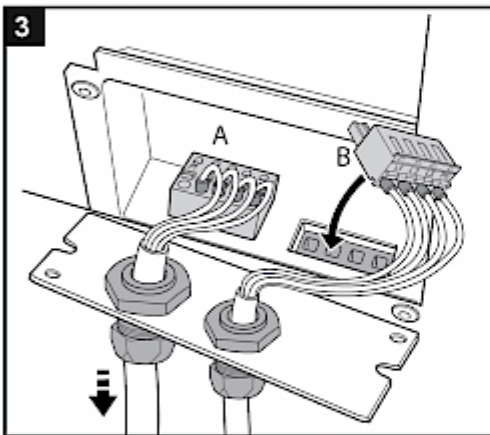
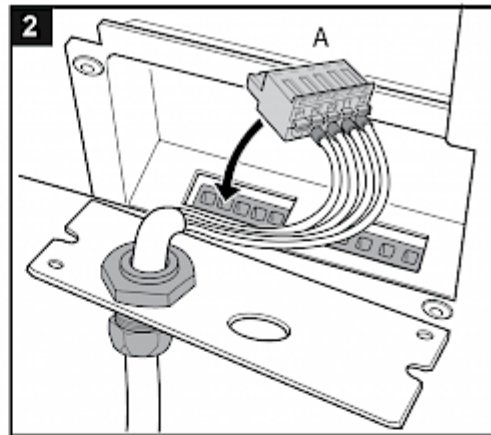
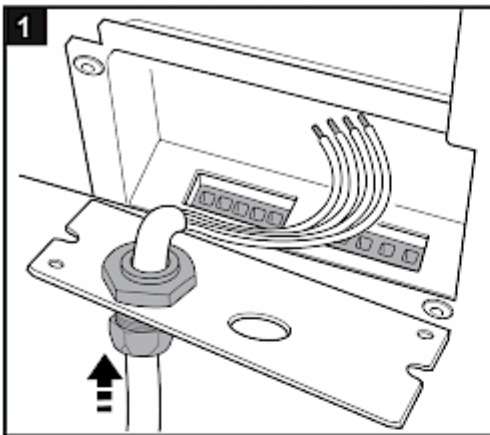
Diese Kontakte sind nicht für fluoreszierende Lasten (Neonröhren usw.) geeignet, die Starter (Vorschaltgeräte) mit Phasenverschiebungskondensatoren verwenden. In Abhängigkeit von den für jeden Relaisstyp angegebenen Betriebsgrenzen können Leuchtstofflampen mit elektronischer Steuerung oder ohne Phasenverschiebungskondensatoren verwendet werden.

SCCR

Informationen zum Ändern des verfügbaren Kurzschlussstroms innerhalb eines Stromkreises im Schaltschrank finden Sie im Dokument [Short Circuit Current Rating \(SCCR\)](#) von UL508A Supplement SB und Seifert Systems.

Gerät anschliessen:

Das Kühlgerät gemäß nachstehender Anleitung anschliessen. Der Leitungsquerschnitt muß der geforderten Leistung bei der Stromaufnahme entsprechen, jedoch max. 2,5 mm² / AWG 14.

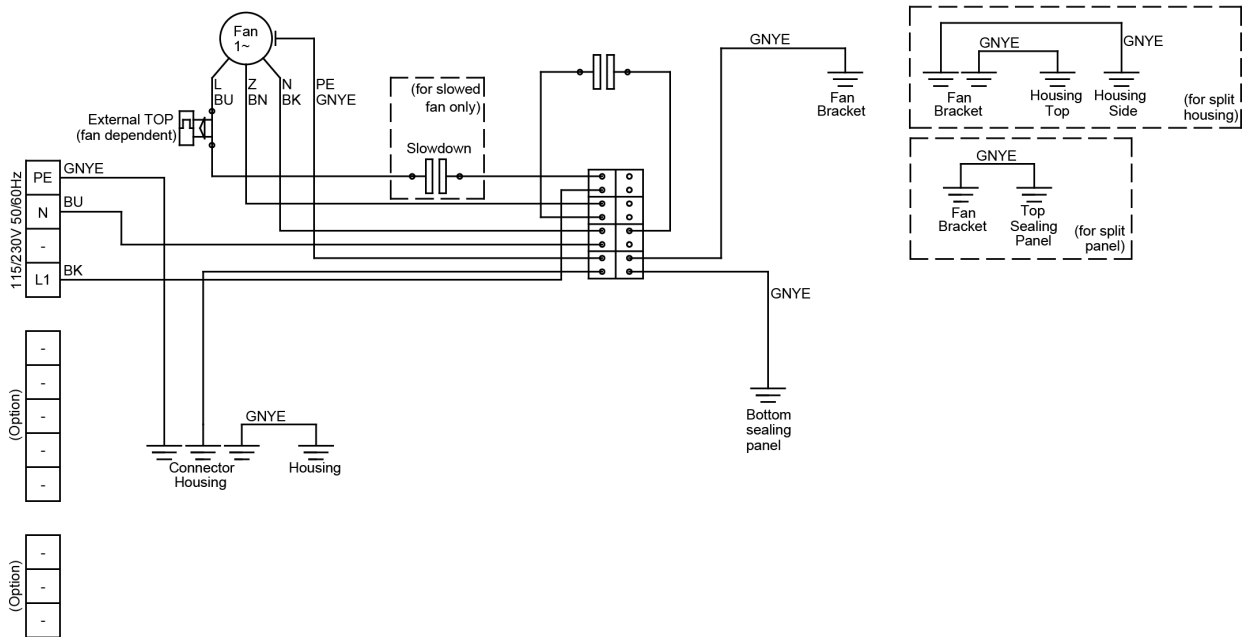


13. Verdrahtungsschema

Zuleitung

PE
N
/
L1

5960032114-2; Circuit diagram, RK-75xx, 115/230V 50/60Hz, no control, AC fan; Rev 0.0



NOTES:

See unit typeplate for correct operating voltage and frequency.
Suitable protective devices should be installed on the supply line.
Use copper conductors only.
Use supply wires suitable for 75°C (167°F).

14. Inbetriebnahme

Die Kühlleistung des Wärmetauschers ist von der Durchsatzrate und Vorlauftemperatur der Wasserversorgung abhängig. Die Wasserströmung ist vom Rückkühler abhängig, mit dem der Wärmetauscher verbunden ist, und sie wird von verschiedenen Faktoren wie etwa Wasserdruck und Rohrdurchmesser usw. beeinflusst.

1. Geräte ohne Wasserströmungsregler

Diese Einheiten besitzen keine automatische Regelfunktionen.

2. Geräte mit Magnetventil

Das Magnetventil wird elektrisch gesteuert. Ist das Gerät abgeschaltet, steht das Ventil offen.

3. Geräte mit Temperatursteuerung

Das Kühlgerät ist mit einer Temperatursteuerung ausgestattet welche die Funktionen des Gerätes regelt. Der Steuerungssollwert für die Schaltschrankinnentemperatur (Parameter St) ist werksseitig auf +25°C voreingestellt, kann aber wahlweise auf Werte zwischen +20°C und +50°C geändert werden. Der Alarmwert für zu hohe Temperatur (Parameter AH) ist werksseitig auf 55°C eingestellt.

Einstellen der Parameter

1. Die SET-Taste für länger als 3 Sek. gedrückt halten (im Alarmfall den Summer abstellen). Auf dem Display erscheint der Code des Parameters "PS" (Passwort).
2. Nur für Parameter die ein Passwort benötigen: Die SET-Taste drücken um zu den Passwort Einstellungen zu gelangen. Die UP und DOWN Tasten gedrückt halten bis die Zahl "22" erscheint (voreingestelltes Passwort), danach SET drücken um das Passwort zu bestätigen.
3. Die Parameter mit den UP- und DOWN-Tasten ablaufen. Auf dem Display erscheint die LED der jeweiligen Parameterkategorie.
4. Die SET-Taste drücken, um den zugehörigen Wert anzuzeigen.
5. Den Wert mit den UP- und DOWN-Tasten erhöhen oder vermindern.
6. Mit SET den neuen Wert vorübergehend speichern und zur Parameterebene zurückkehren. Das Verfahren für die anderen, zu ändernden Parameter wiederholen.
7. Die SET-Taste für länger als 3 Sek. drücken, um die Parameter endgültig zu speichern und das Änderungsverfahren zu verlassen

Wird für 60 Sek. keine Taste gedrückt, werden alle Parameteränderungen, die vorübergehend im RAM gespeichert sind, annulliert und die vorhergehenden Einstellungen werden wiederhergestellt.

Der Hersteller des Kühlgerätes ist in keinem Fall für Änderungen die der Kunde an den werksseitigen Einstellungen vollzogen hat verantwortlich, es sei denn er hat den Kunden hierzu vorher schriftlich autorisiert. Diese Kurzanleitung zum Bedienen der Steuerung dient nur als Referenz. Um das komplette Handbuch für die Steuerung herunterzuladen, oder die Werkseinstellungen wiederherzustellen, gehen Sie bitte auf unsere Webseite oder kontaktieren Sie einen unserer Servicepartner.

4. Geräte mit Türschalter

Das Kühlgerät kann mittels eines Türkontaktes (optional) ein- und ausgeschaltet werden. Werksseitig sind diese Klemmen überbrückt. Um den Türkontakt anzuschliessen, entfernen Sie bitte die Brücke. Der Kontakt muss geschlossen sein wenn die Türe zu ist.

15. Wartung & Reinigung

Das Gerät sollte in regelmässigen Abständen (ca. alle 2.000 Betriebsstunden je nach Verschutzungsgrad) auf seine Funktion überprüft werden

16. Instandsetzung

Jede Einheit wird im Werk unter Last einer Leistungsprüfung unterzogen. Die Einheiten sind weitgehend wartungsfrei, allerdings sind die folgenden Punkte zu beachten:

1. Lüfteraustausch

Vor dem Austausch des Lüfters muss die Einrichtung von der Stromversorgung getrennt werden (Netzkabel oder Anschlusskabel abziehen). Die Lebenserwartung des Lüfter liegt unter normalen Betriebsbedingungen bei L10 = 30.000 Stunden. Sollte der Austausch des Lüfters erforderlich sein, die Halterung des Lüfters entfernen und dazu die 4 Befestigungsschrauben lösen. Um den Lüfter von seiner Halterung zu trennen, weitere 4 Schrauben sowie das Lüfteranschlusskabel lösen.

Beim Anschliessen des neuen Lüfters auf die korrekte Polarität achten.

2. Austausch von Thermostaten

Vor dem Austauschen des Thermostaten die Einrichtung von der Stromversorgung getrennt sein (Netzkabel oder Anschlusskabel abziehen). Den Thermostaten von seiner Halterung durch Lösen von der DIN-Schiene trennen und die 4 Anschlusskabel lösen.

Beim Anschliessen des neuen Thermostaten auf die korrekte Polarität achten.

3. Umweltschutz

Wenn ein Wärmetauscher nicht mehr einsatzbereit ist, wird er vom Hersteller nach Rücksendung kostenlos entsorgt.

4. Wartungsarbeiten am Kühlkreislauf

Alle oben beschriebenen Wartungsarbeiten dürfen nur von entsprechend ausgebildetem Personal durchgeführt werden. Alle Arbeiten an der Kühleinheit dürfen nur im Werk durchgeführt werden.

17. Transport & Lagerung



Funktionsausfall des Gerätes durch Transportschäden. Die Verpackung des Gerätes darf bei Lieferung aussen keine transportbedingten Beschädigungen aufweisen. Jede Beschädigung der Verpackung ist ein Hinweis auf einen möglichen transportbedingten Schaden am Gerät. Lagern Sie das Gerät nur in Räumen, die folgende Lagerbedingungen erfüllen: Temperaturbereich: - 40°C bis 70°C Rel. Feuchte [bei 25 °C]: max. 95 %



Beschädigung des Gerätes durch unsachgemässen Transport. Gerät muss vor dem Transport komplett entleert werden.

Gerät zurücksenden

Um Transportschäden zu vermeiden, sollten Sie das Gerät möglichst nur in der Originalverpackung in Gitterboxen oder durch Umreifungsband gesichert, auf einer Palette zurücksenden!

Wird das Gerät nicht in der Originalverpackung zurückgesandt, so muss die Rücksendeverpackung folgende Kriterien erfüllen:

- Der Abstand des Gerätes zur Verpackung muss mindestens 30 mm betragen.
- Die Lage des Gerätes in der Verpackung muss fixiert werden.
- Das Gerät muss durch einen Dämmstoff gepolstert werden (Hartschaumecken oder Pappecken).

18. Lieferumfang / Ersatzteile / Zubehör

Die folgenden Teile sind im Lieferumfang des Geräts enthalten. Die Anzahl variiert je nach Geräteversion.

Montagedichtung für die Außenmontage

Schaumstoffband für die versenkte Montage

Verzahnte Unterlegscheiben A6.4

Unterlegscheiben A6.4

Schrauben M6x16

Hebe Ösen M8

Tülle für untere Ablaufposition

5-polige Klemmenleiste für die Signale

4-polige Klemmenleiste für den elektrischen Anschluss

Kondensatablassbogen und M5-Silikonunterlegscheibe

POM-Bogen mit Haken 10 mm

Kondensatschlauch

Zugentlastung

M20 Kabelverschraubung und Kontermutter

M16 Kabelverschraubung und Kontermutter

M16 Stopfen und Kontermutter

Alle Ersatzteile sind über Seifert Systems erhältlich. Für weitere Informationen oder Rückfragen wenden Sie sich bitte an Seifert Systems.

Hinweis: Es dürfen nur Original-Ersatzteile verwendet werden.

Seifert Systems GmbH Albert-Einstein-Str. 3 42477 Radevormwald Deutschland Tel.+49 2195 68994-0 info.de@seifertsystems.com	Seifert Systems Ltd. HF09/10 Hal-Far Industrial Estate Birzebbuga, BBG 3000 Malta Tel.+356 2220 7000 info@seifertsystems.com	Seifert Systems AG Wilerstrasse 16 4563 Gerlafingen Schweiz Tel.+41 32 675 35 51 info.ch@seifertsystems.com	Seifert Systems GmbH Bärnthäl 1 4901 Ottnang Österreich Tel.+43 7676 20712 0 info.at@seifertsystem.com	Seifert Systems Ltd. Rep. Office 26100 Cremona Italien Tel.+39 349 259 4524 info@seifertsystems.com	Seifert Systems Inc. 75 Circuit Drive North Kingstown RI 02852 USA Tel.+1 401-294-6960 info.us@seifertsystems.com	Seifert Systems Pty Ltd. 105 Lewis Road Wantirna South 3152 Victoria Australien Tel.+61 3 98 01 19 06 info@seifertsystems.com.au
--	---	---	--	---	--	---