

## Inhaltsverzeichnis 3155303

<b>1. Bedienungsanleitung</b>	2
<b>2. Rechtliche Bestimmungen</b>	3
<b>3. Sicherheitshinweise</b>	4
<b>4. Einsatzbereich</b>	5
<b>5. Funktionsbeschreibung</b>	5
<b>6. Technische Daten</b>	6
<b>7. Kennlinienfeld</b>	7
<b>8. Montage</b>	8
<b>9. Kondensat Management</b>	8
<b>10. Befestigungsschema</b>	9
<b>11. Ausschnittsmasse</b>	10
<b>12. Abmessungen (H x B x T)</b>	11
<b>13. Elektrischer Anschluss</b>	12
<b>14. Verdrahtungsschema</b>	13
<b>15. Inbetriebnahme</b>	14
<b>16. Fehlerbehebung</b>	14
<b>17. Wartung &amp; Reinigung</b>	14
<b>18. Instandsetzung</b>	15
<b>19. Transport &amp; Lagerung</b>	15
<b>20. Lieferumfang / Ersatzteile / Zubehör</b>	16



# 1. Bedienungsanleitung

Die vorliegende Bedienungsanleitung beinhaltet Angaben und Hinweise, damit das Fachpersonal sicher, sachgemäss und wirtschaftlich an und mit dem Gerät arbeiten kann. Nur wenn die Inhalte der Bedienungsanleitung verstanden und beachtet werden, können:

- Gefahren vermieden
- Reparaturkosten und Ausfallzeiten vermindert
- Zuverlässigkeit und Lebensdauer des Gerätes erhöht werden

**ACHTEN SIE AUF DIE JEWEILS RICHTIGE VERSION DER BETRIEBSANLEITUNG PASSEND ZU IHREM GERÄT.**

## Bestimmungsgemässe Verwendung:

Das Gerät dient ausschließlich zur Abfuhr von Wärme aus stationären (nicht bewegten) Schaltschränken zum Schutz temperaturempfindlicher Bauteile im industriellen Bereich. Zur bestimmungsgemässen Verwendung gehört auch, dass alle Hinweise und Angaben der vorliegenden Bedienungsanleitung beachtet werden.

Um wichtige Informationen hervorzuheben, werden in dieser Bedienungsanleitung folgende Piktogramme verwendet:

### Piktogramm Beschreibung



#### Allgemeine Gefahr!

Kennzeichnet Sicherheitshinweise, die unbedingt beachtet werden müssen und denen kein spezielles Piktogramm (z. Bsp. eines der nachfolgenden Piktogramme) zugeordnet werden kann.



#### Hohe elektrische Spannung!

Kennzeichnet die Gefahr durch elektrischen Schlag.



#### Achtung!

Kennzeichnet die Verbrennungsgefahr durch heisse Bauteile.



#### Achtung!

Kennzeichnet mögliche Beschädigungen des Gerätes.



#### Sicherheitsrelevanter Hinweis

Kennzeichnet Hinweise für das sichere Arbeiten an und mit dem Gerät.



#### Hinweis

Kennzeichnet mögliche Gefahren für die Umwelt.

## 2. Rechtliche Bestimmungen

### Haftung

Die in dieser Bedienungsanleitung enthaltenen Informationen und Daten, waren zum Zeitpunkt der Erstellung auf dem neuesten Stand. Technische Änderungen im Rahmen der Weiterentwicklung des Geräts bleiben vorbehalten. Aus den Angaben, Abbildungen und Beschreibungen in dieser Bedienungsanleitung können daher keine Ansprüche auf bereits ausgelieferte Geräte geltend gemacht werden.

Es wird keine Haftung übernommen bei Schäden und Betriebsstörungen, die durch Nichtbeachtung der Bedienungsanleitung entstanden sind:

- Bedienungsfehler
- Unsachgemässe Arbeiten am/ oder mit dem Gerät
- Verwendung nicht originaler Ersatz- und Zubehörteile
- Umbauten und Veränderungen am Gerät durch den Betreiber oder dessen Personal

Für Fehler und Unterlassungen haftet der Hersteller im Rahmen der im Hauptvertrag eingegangenen Gewährleistungsverpflichtungen. Ansprüche auf Schadenersatz, gleich aus welchem Rechtsgrund sie hergeleitet werden, sind ausgeschlossen.

### 3. Sicherheitshinweise

Das Gerät entspricht zum Zeitpunkt der Lieferung dem Stand der Technik und gilt grundsätzlich als betriebssicher. Nur qualifiziertes Fachpersonal darf an dem Gerät arbeiten. Nicht autorisierten Personen sind Arbeiten an dem Gerät zu verbieten. Das Bedienungspersonal muss Veränderungen am Betriebsverhalten des Gerätes unverzüglich mitteilen.

Beachten Sie vor Beginn aller Arbeiten an und mit dem Gerät, dass Sie bestimmte Arbeitsvorgänge innerhalb des Schaltschranks, auf dem das Gerät montiert ist, durchführen müssen. Beispiele dafür sind Montage, Inbetriebnahme oder Abschalten des Gerätes.

Informieren Sie sich vor Beginn aller Arbeiten innerhalb des Schaltschranks in der Betriebsanleitung des Schaltschrankherstellers über:

- Die Sicherheitsanweisungen
- Die Anweisungen zur Außerbetriebnahme des Schaltschranks und
- Die Anweisungen zur Sicherung gegen unbefugtes Wiedereinschalten des Schaltschranks

Die elektrische Ausrüstung entspricht den geltenden VDE- und Unfallverhütungsvorschriften. Lebensgefährliche Spannungen (größer 50 V AC oder größer 100 V DC) sind hinter den Schaltschranktüren sowie am Netzteil im Gehäuse des Gerätes vorhanden.

Das Gerät ist gemäss der vorgegebenen Stromlaufplan-, und Typenschildangaben zu betreiben. Weiterhin ist das Gerät mit geeigneten Fehlerstrom-, und Überstromschutzeinrichtungen abzusichern.



#### **Gefahr durch elektrische Spannung**

Installations- und Instandhaltungsarbeiten am Gerät dürfen nur von Fachpersonal durchgeführt werden.



#### **Gefahr durch unsachgemässes Arbeiten am Gerät**

Die Reinigung des Gerätes und die Instandhaltung und Reinigung darf nur Fachpersonal durchführen. Damit das Gerät betriebssicher bleibt und eine lange Lebensdauer hat, müssen Sie Instandhaltung und Reinigungsintervalle unbedingt einhalten. Dabei muss sicher gestellt sein, dass für den Zeitraum der Instandhaltung und Reinigung das Gerät spannungsfrei geschaltet ist.



#### **Beschädigung des Gerätes durch unsachgemässe Reinigung**

Benutzen Sie keine aggressiven Reinigungsmittel.



#### **Gefahr für die Umwelt durch unsachgemäße Entsorgung**

Entsorgen Sie alle verwendeten Betriebsmittel und Austauschteile sicher und umweltschonend. Beachten Sie dabei die jeweiligen Vorschriften und Gesetze zum Umweltschutz.

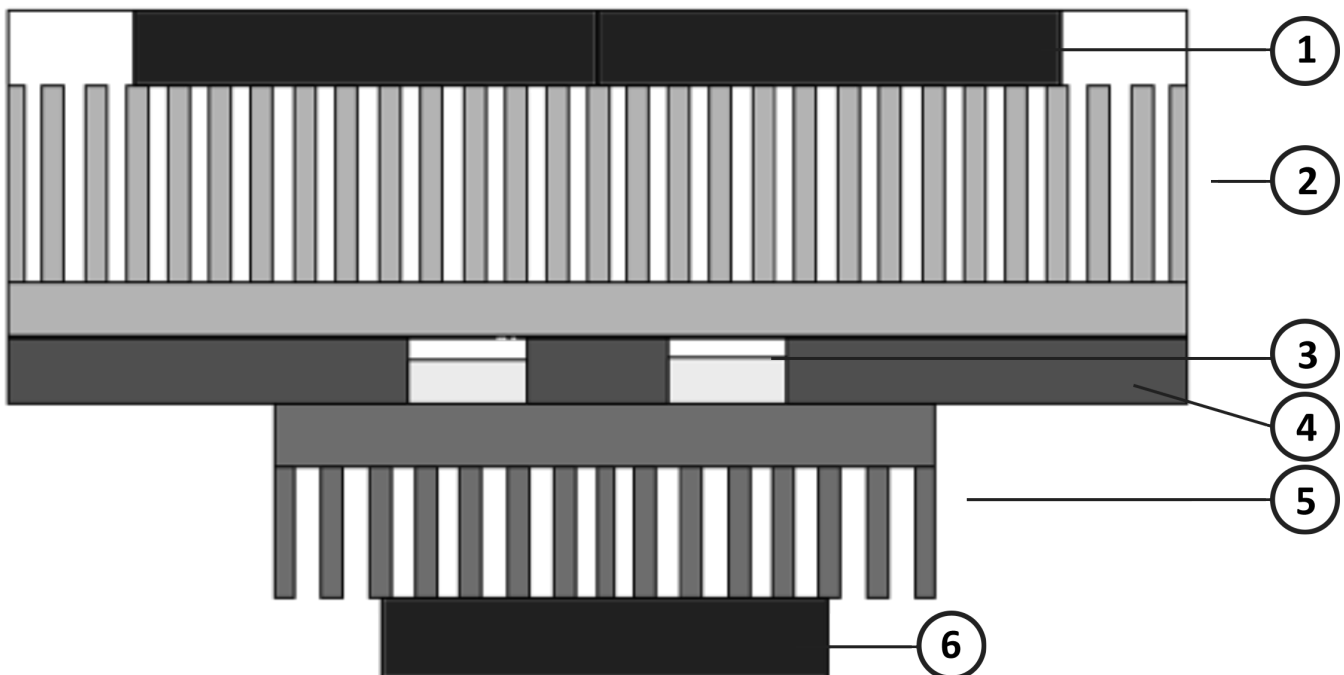
## 4. Einsatzbereich

Peltier Kühlgeräte werden dort eingesetzt, wo Wärme aus Schaltschränken abgeführt werden muss, um temperaturempfindliche Bauteile zu schützen. Mit Peltier Kühlgeräten kann Wärme aus geschlossenen Gehäusen, wie z. B. Schaltschränken, an die Umgebungsluft abgeführt werden. Dabei kann die Schaltschrankinnentemperatur auch unter die Umgebungstemperatur abgekühlt werden. Die anschlussfertigen Peltier Kühlgeräte gibt es wahlweise in Stahlblech- oder Edelstahlgehäusen. Peltier Kühlgeräte widerstehen extremsten Umgebungsbedingungen und arbeiten selbst in staubigen und öligen Bedingungen sowie bei Temperaturen zwischen  $-20^{\circ}\text{C}$  bis  $+65^{\circ}\text{C}$  einwandfrei. Die Nutzkühlleistung und IP Schutzklasse entnehmen Sie bitte dem Typenschild. *Das Kühlgerät ist nicht für den privaten Gebrauch geeignet.*

## 5. Funktionsbeschreibung

Thermoelektrische Elemente erzeugen eine Temperaturdifferenz zwischen der Innen- und Aussenseite des Gehäuses und befördern somit die Wärme nach draussen. Integrierte Lüfter transportieren die Wärme über die mit den Peltier-Elementen verbundenen Kühlkörpern die für maximalen Volumenstrom optimiert sind. Sie können im Unterschied zu konventionellen Kühlgeräten in jeder Position montiert werden, da der Betrieb lagenunabhängig ist.

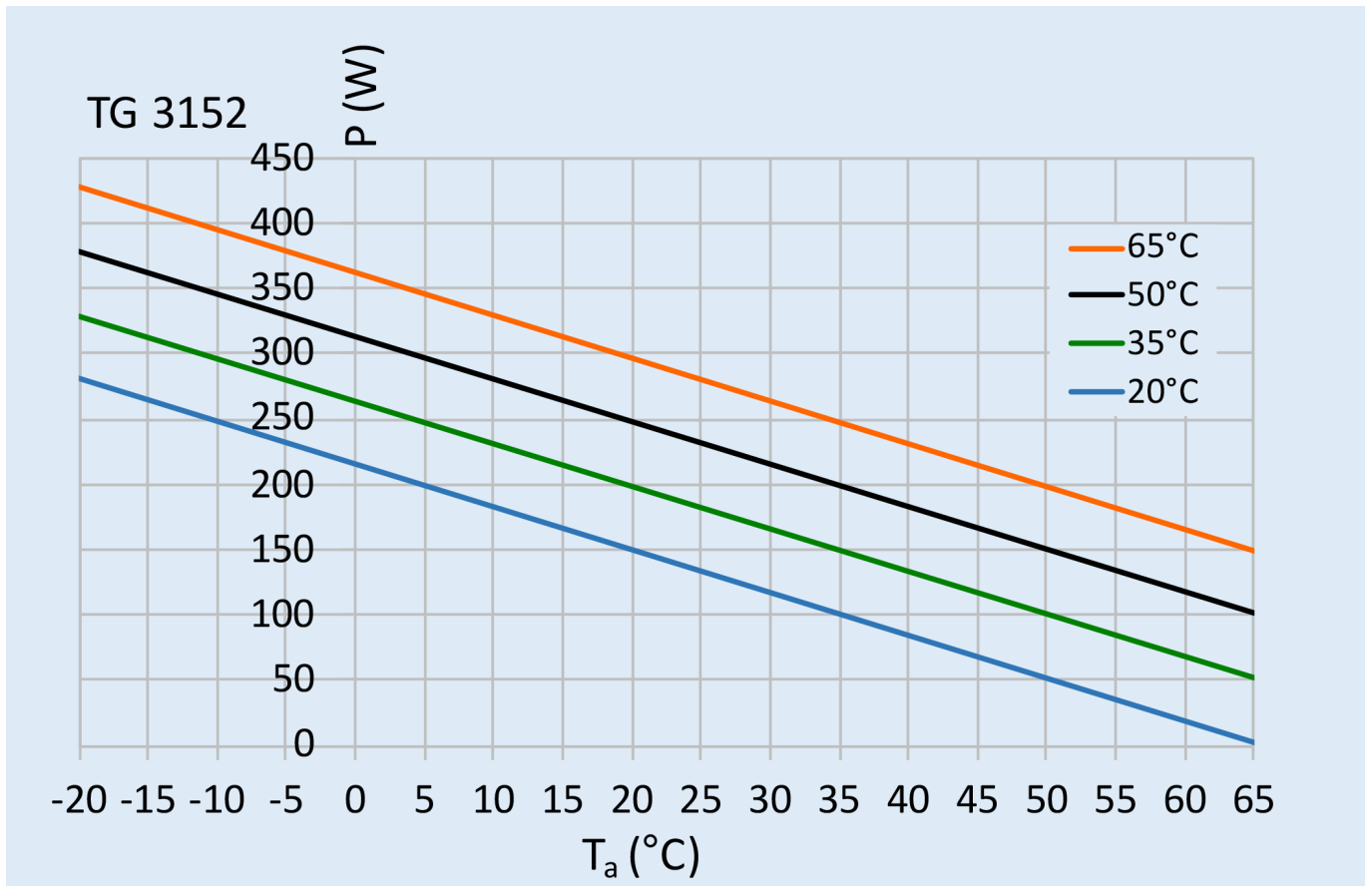
1. Umgebungslüfter
2. Umgebungskühlkörper
3. Thermoelektrische Elemente
4. Isolierung
5. Interner Kühlkörper
6. Interner Lüfter



## 6. Technische Daten

<b>Bestellnummer</b>	3155303
<b>Nutzkühlleistung L35L35 (EN14511-3)</b>	125 W
<b>Zulässige Betriebstemperatur</b>	-20°C - 70°C
<b>UL Temperaturbereich</b>	-20°C - 65°C
<b>Luftvolumenstrom (System / freiblasend)</b>	Umgebungskreislauf: 182 / 442 m <sup>3</sup> /h Schrankkreislauf: 58 / 168 m <sup>3</sup> /h
<b>Montageart</b>	Halbeinbau
<b>Gehäusematerial</b>	Edelstahl AISI 304 (V2A)
<b>Abmessungen A x B x C (D+E)</b>	306 x 203 x 160 (86+74) mm
<b>Gewicht</b>	6.7 kg
<b>Ausschnittsmasse</b>	260 x 160 mm
<b>Spannung / Frequenz</b>	24 V DC
<b>Nennstrom L35L35</b>	7.5 A
<b>Anlaufstrom</b>	11.3 A
<b>Max. Nennstrom</b>	8.6 A
<b>Nennleistung L35L35</b>	180 W
<b>Max. Nennleistung</b>	207 W
<b>Vorsicherung</b>	12 A (T)
<b>Anschlussart</b>	Anschlussklemmen
<b>IP Schutzklasse (Innenseite)</b>	IP 66 / UL Type 12, 4, 4X
<b>Zertifizierung</b>	CE, cURus

## 7. Kennlinienfeld



## 8. Montage



Vor jeder Arbeit im Inneren des Schaltschranks die Stromversorgung abschalten.

### Installation

Vor Ausführung der Bohrungen und Ausschnitte sicherstellen, dass die Befestigung und Verbindungsteile nicht an die im Schaltschrank befindlichen Apparaturen heranreichen.

Für die Befestigung des Gerätes am Schaltschrank darf nur das beigefügte Befestigungsmaterial verwendet werden.

Um das Gerät am Schaltschrank zu befestigen:

- Richten Sie das Gerät am Schaltschrank aus.
- Stellen Sie sicher, dass der elektrische Anschluss **oberhalb** des internen Lüfters ist.
- Gerät ohne Befestigungsrahmen: Schrauben Sie die M5 bzw. M6 Muttern und Unterlegscheiben in die M5 bzw. M6 Schrauben im Gerät.
- Gerät mit Befestigungsrahmen: Schrauben Sie die M5 bzw. M6 Schrauben und Unterlegscheiben in die M5 bzw. M6 Gewindenieten im Gerät.

Der Übergangswiderstand für den Potentialausgleich zwischen Schaltschrank und Kühlgerät muss  $<0.1\Omega$  betragen!

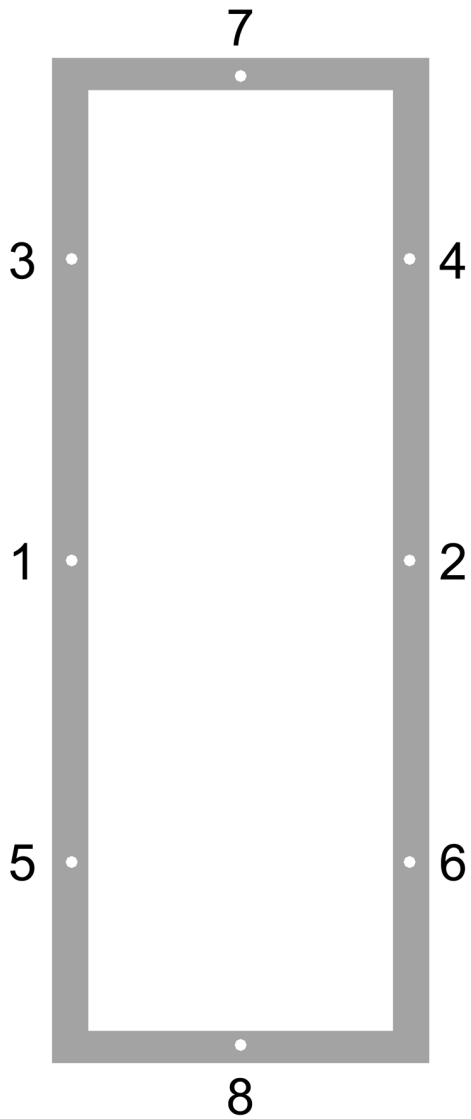
## 9. Kondensat Management

Je nach Einbausituation ist das Kondensat Management gesondert zu beachten und gegebenenfalls anzupassen.

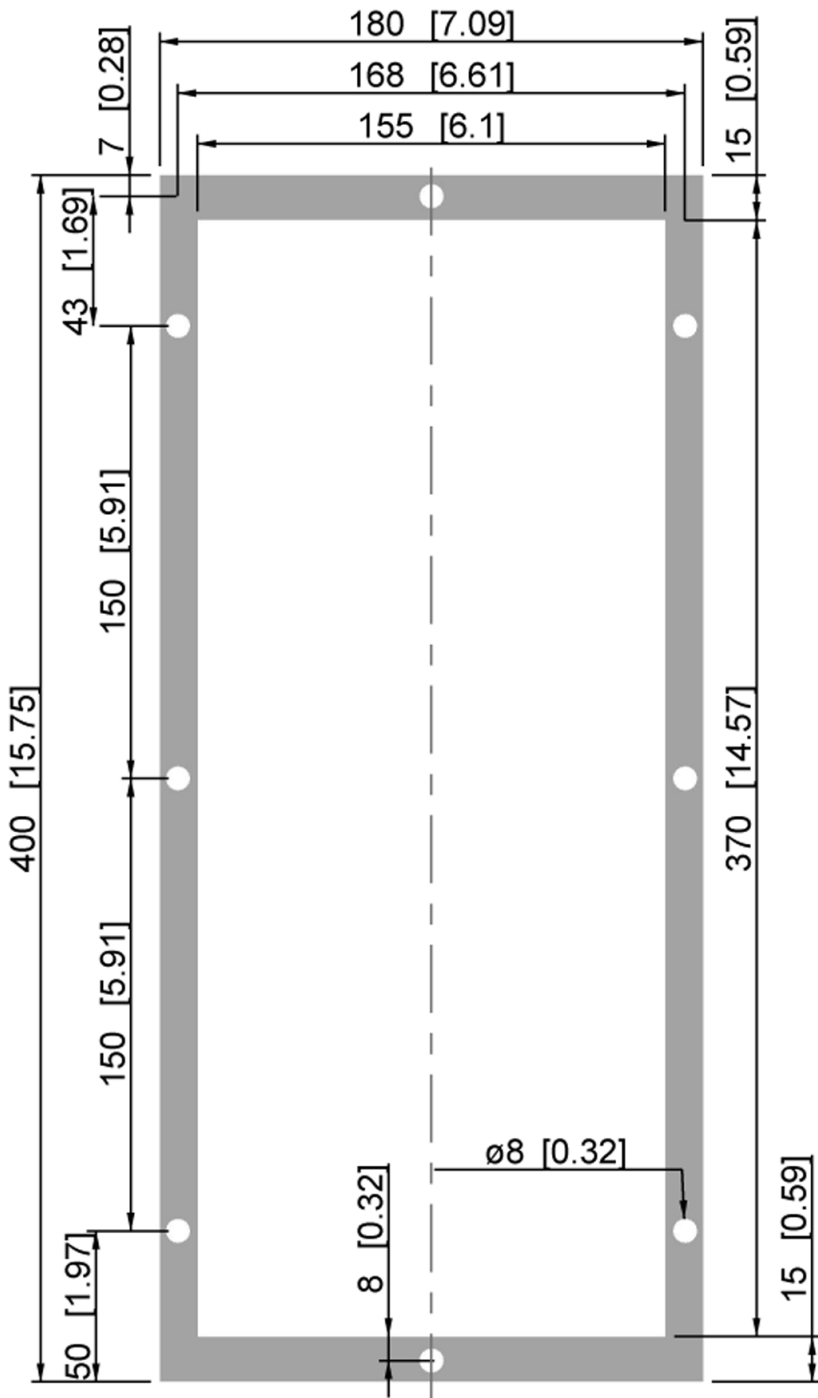


## 10. Befestigungsschema

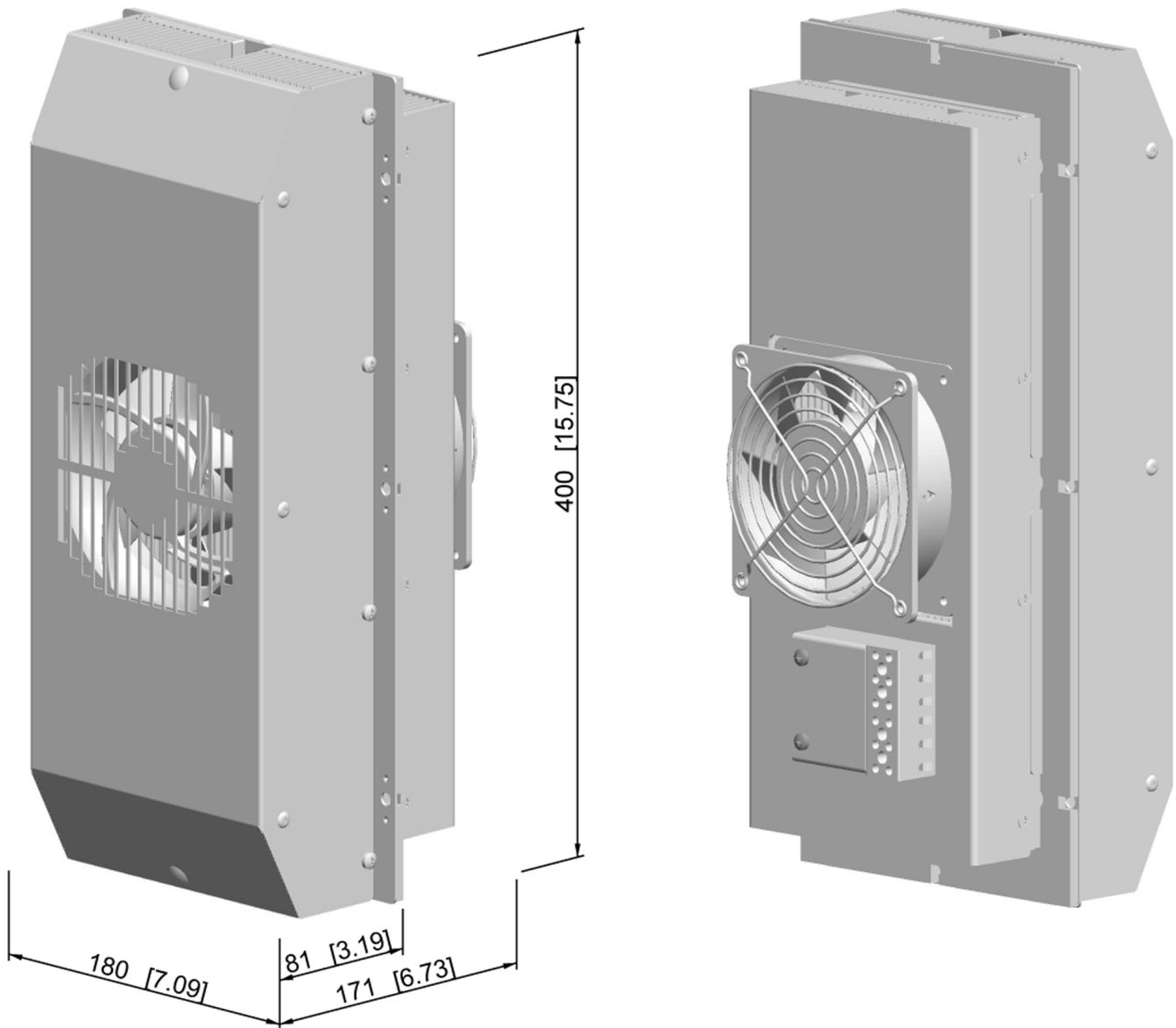
Um die Schutzklasse Type 4X einzuhalten muss das Anzugsdrehmoment 4.5 Nm sein und in der nachstehend dargestellten Reihenfolge ausgeführt werden.



## 11. Ausschnittsmasse



## 12. Abmessungen (H x B x T)



## 13. Elektrischer Anschluss



*Installation, Wartung, Reinigung und andere Arbeiten am Gerät dürfen nur von qualifizierten Fachpersonal ausgeführt werden. Es muss sichergestellt sein, dass während dieser Arbeiten sowohl das Gerät als auch der Schaltschrank stromlos geschaltet sind, und unabsichtliches Wiedereinschalten ausgeschlossen ist.*

**Hinweis:** Überprüfen Sie, ob die kundenseitig bereitgestellte Spannung und Frequenz sowie die Stärke der Vorsicherungen den Angaben im Typenschild des Gerätes entsprechen.

### Gerät an das Netz anschliessen

Der Anschluss ans Netz erfolgt über ein Kabel. Um das Gerät ans Netz anzuschliessen:

- Nehmen Sie den Schaltschrank vorschriftsmässig ausser Betrieb.
- Entnehmen Sie das Anschlussschema dem Stromlaufplan.
- Entnehmen Sie die Verbindungen mit der vierpoligen Anschlussleiste der folgende Tabelle:

#### Belegung 24 V DC



1	Umgebungslüfter +
2	Umgebungslüfter -
3	Interner Lüfter +
4	Interner Lüfter -
5	Thermoelektrische Elemente +
6	Thermoelektrische Elemente -



*Achten Sie darauf, dass die richtige Polarität eingehalten wird. Die Lüfter müssen im Uhrzeigersinn drehen*

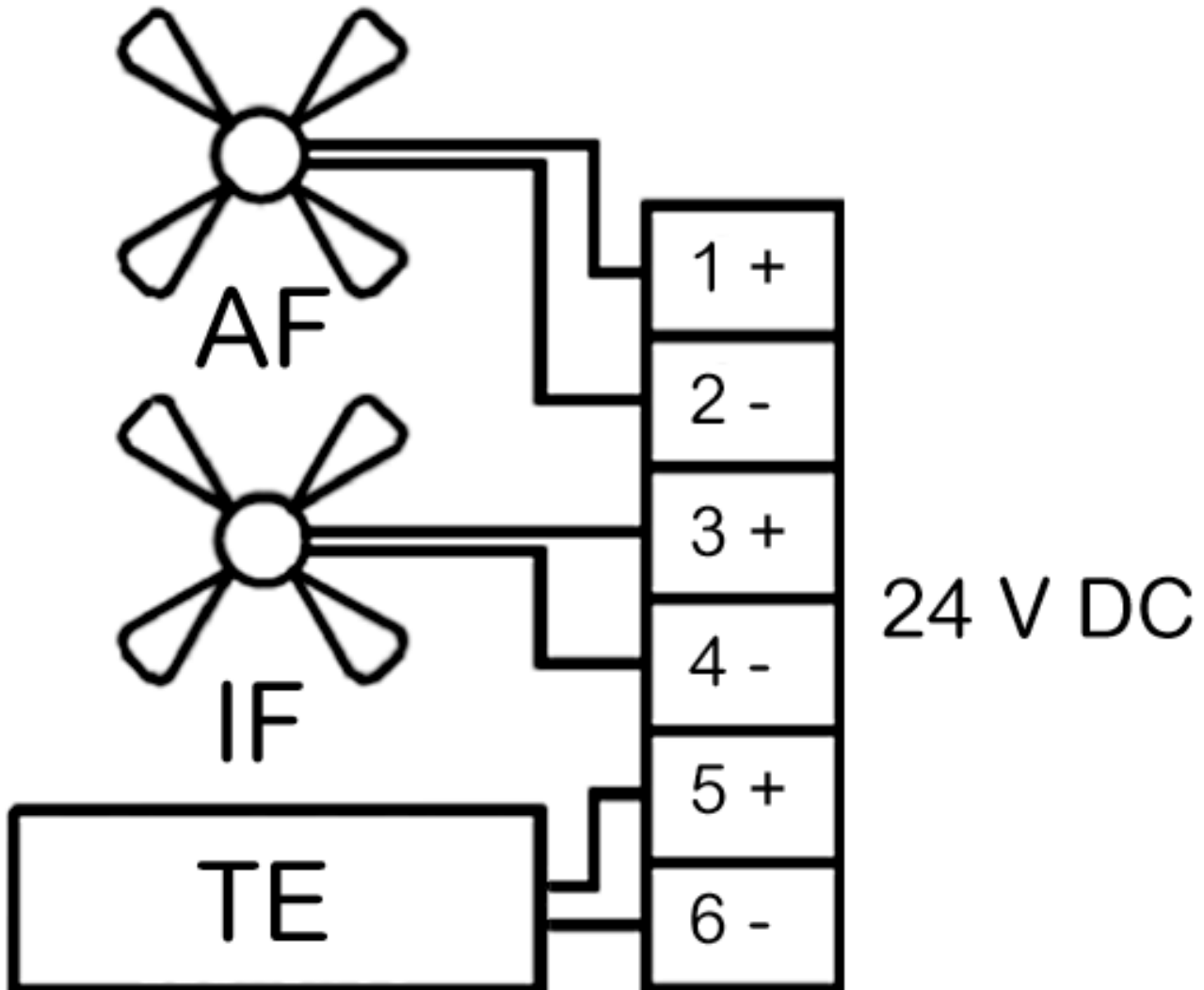
- Schliessen Sie das Gerät ans Netz an.
- Nehmen Sie den Schaltschrank vorschriftsmässig wieder in Betrieb.

Leistungsaufnahme und Anlaufstrom sind auf dem Typenschild und in dem Abschnitt Technische Daten angegeben.

## 14. Verdrahtungsschema

TE	Thermoelektrische Elemente
IF	Interner Lüfter
AF	Umgebungslüfter

*Der Innenlüfter muss auf Dauerstrom geschaltet sein, Umgebungslüfter und thermoelektrische Elemente müssen zusammen von einem Thermostat (oder ähnlichen Temperaturregler) gesteuert werden.*



## 15. Inbetriebnahme



*Die Versorgungsspannung muss den auf dem Typenschild des Kühlgerätes angegebenen Werten entsprechen.*



*Immer die Netzspannung abschalten bevor Sie das Gerät öffnen.*

Die abzuführende Verlustleistung des Schaltschranks darf in keinem Fall die Nutzkühlleistung des Kühlgerätes übersteigen. Bei der Auswahl des richtigen Gerätes sollten Sie immer 15% Reserve einrechnen.

Kontrollieren Sie, dass die Luftein- und Austrittsöffnungen des Kühlgerätes nicht durch zu nahstehende Wände oder andere Gegenstände verschlossen werden. Ferner muss gemäss UL Norm sichergestellt sein, dass sich der Luftausgang nicht direkt im Bedienbereich der Maschine / Anlage befindet. Sollte dies der Fall sein, so muss mittels einer Umlenkhaube Abhilfe geschafft werden.

Die Peltier - Elemente sollten mittels geeignetem Thermostat oder Steuerung geregelt werden. Modelle der Reihe TG 6XXX mit 100 - 230 V Netzspannung haben eine Steuerung integriert.

## 16. Fehlerbehebung

Im Fehlerfall wenden Sie sich bitte direkt an uns oder an einen unserer Servicepartner. Diese finden Sie auf unserer Webseite.

## 17. Wartung & Reinigung



*Vor Ausführung jeglicher Arbeiten die Netzspannung vom Schaltschrank abklemmen.*

Das Kühlgerät selbst ist weitgehend wartungsfrei und enthält keine Filter die ausgetauscht oder ersetzt werden müssen. Kontrollieren Sie den Aussenkühlkörper in regelmässigen Abständen auf Verschmutzung. Falls Sie den Kühlkörper reinigen wollen:

- Schalten Sie die gesamte Anlage spannungsfrei.
- Reinigen Sie den Kühlkörper durch Ausblasen mit Druckluft.
- Bei besonders starker Verschmutzung muss eine Feuchtreinigung durchgeführt werden.



*Bei einer Feuchtreinigung muss das Gerät unbedingt vom Schaltschrank abgebaut werden.*

Falls Sie eine Feuchtreinigung durchführen wollen:

- Schalten Sie die gesamte Anlage spannungsfrei.
- Bauen Sie das Gerät vom Schaltschrank ab.
- Achten Sie darauf, dass die Gerätedichtung nicht beschädigt wird.
- Verwenden Sie keine aggressiven Reinigungsmittel.



Gefahr für die Umwelt durch unsachgemässe Entsorgung

Entsorgen Sie alte Austauschteile sicher und umweltschonend. Beachten Sie dabei die jeweiligen Vorschriften und Gesetze zum Umweltschutz.

## 18. Instandsetzung

**Hinweis:** Verwenden Sie nur Original-Ersatzteile, wenn Sie Bauteile des Gerätes austauschen. Nur so bleiben Funktion und Sicherheit des Gerätes erhalten.

**Lüfter austauschen:** Die Lebensdauererwartung der Lüfter beträgt ca. 40,000 Betriebsstunden unter normalen Betriebsbedingungen.

Sollte ein Austausch der Lüfter erforderlich werden:

- Schalten Sie das Gerät spannungsfrei.
- Entfernen Sie die Gehäuseabdeckungen des Geräts.
- Lösen Sie die Befestigungsschrauben des auszuwechselnden Lüfters.
- Setzen Sie den neuen Lüfter ein.



*Achten Sie dabei darauf, dass die schrankseitigen und die umgebungsseitigen Lüfter nicht vertauscht werden und die richtige Polarität eingehalten wird. Die Lüfter müssen im Uhrzeigersinn drehen!*

- Ziehen Sie die 4 Befestigungsschrauben des Lüfters wieder an.
- Schliessen Sie das Gerät an und nehmen Sie es wieder in Betrieb.

Entsorgen Sie alte Austauschteile sicher und umweltschonend. Beachten Sie dabei die jeweiligen Vorschriften und Gesetze zum Umweltschutz.

## 19. Transport & Lagerung

Während Transport und Lagerung muss das Kühlgerät in der auf der Verpackung angezeigten Position gehalten werden und darf nur Temperaturen zwischen -40°C und 70°C und einer relativen Luftfeuchtigkeit von max. 95% (bei 25°C) ausgesetzt sein. Bei Beschädigung der Transportverpackung muss das Gerät vor der Installation auf Schäden überprüft werden.

## 20. Lieferumfang / Ersatzteile / Zubehör

Beschreibung	STK.	Bild
Bedienungsanleitung	1	
CE Konformitätserklärung	1	
M6*16 Bolzen	8	
M6 Sicherungsmutter	8	
Nylon Unterlegscheibe	8	
Blindstopfen (Kunststoff)	2	

### Zubehör:

Beschreibung	Bestell Nr.
Kondensatablaufkit 3152/3200	<a href="#">1002303</a>
Türkontaktschalter	<a href="#">3100001</a>
Bi-metall Temperatur Controller	<a href="#">7800000</a>
Elektronischer Thermostat 24 V DC	<a href="#">301510</a>

<b>Seifert Systems GmbH</b> Albert-Einstein-Str. 3 42477 Radevormwald Deutschland Tel.+49 2195 68994-0 info.de@seifertsystems.com	<b>Seifert Systems Ltd.</b> HF09/10 Hal-Far Industrial Estate Birzebbuga, BBG 3000 Malta Tel.+356 2220 7000 info@seifertsystems.com	<b>Seifert Systems AG</b> Wilerstrasse 16 4563 Gerlafingen Schweiz Tel.+41 32 675 35 51 info.ch@seifertsystems.com	<b>Seifert Systems GmbH</b> Bärnthäl 1 4901 Ottnang Österreich Tel.+43 7676 20712 0 info.at@seifertsystem.com	<b>Seifert Systems Ltd.</b> Rep. Office 26100 Cremona Italien Tel.+39 349 259 4524 info@seifertsystems.com	<b>Seifert Systems Inc.</b> 75 Circuit Drive North Kingstown RI 02852 USA Tel.+1 401-294-6960 info.us@seifertsystems.com	<b>Seifert Systems Pty Ltd.</b> 105 Lewis Road Wantirna South 3152 Victoria Australien Tel.+61 3 98 01 19 06 info@seifertsystems.com.au
--	---	---	--	---	--	---