

## Einstellbarer Doppelthermostat NCNC



### Beschreibung

|                                      |                            |
|--------------------------------------|----------------------------|
| <b>Bestellnummer:</b>                | 301210                     |
| <b>Markenname:</b>                   | SOLIFLEX                   |
| <b>Farbe:</b>                        | Grau (RAL 7011)            |
| <b>Gehäusematerial:</b>              | PC Kunststoff              |
| <b>IP Schutzklasse (Innenseite):</b> | IP 20                      |
| <b>Hinweis:</b>                      | Hyst. 7±3K / Sw.Pt.tol ±4K |
| <b>Zertifizierung:</b>               | CE, cURus                  |
| <b>UL File Nummer:</b>               | E358385                    |

## Technische Daten

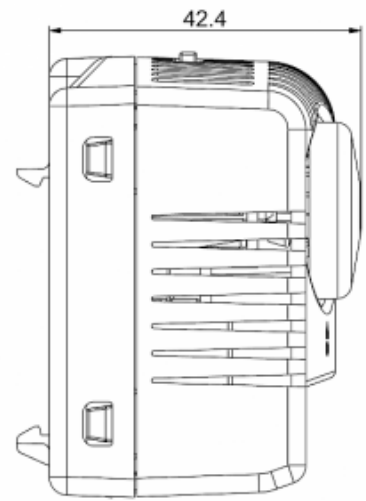
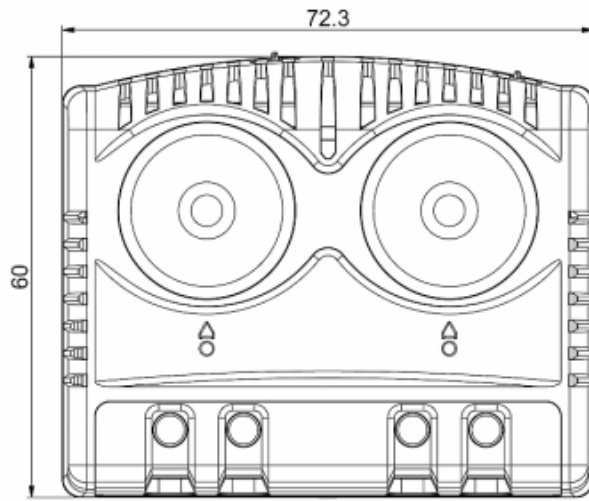
|                                      |   |
|--------------------------------------|---|
| <b>Zulässige Betriebstemperatur:</b> | -40°C - +80°C   |
| <b>Einstellbereich:</b>              | -10°C - 80°C  |
| <b>Montageart:</b>                   | DIN Schiene 35 mm   |
| <b>Abmessungen A x B x C (D+E):</b>  | 60 x 72.3 x 42.4 mm   |
| <b>Gewicht:</b>                      | ~110 g  |
| <b>Spannung / Frequenz:</b>          | max. 250 V AC 16 A(res) / 2 A(ind)<br>max. 72 V DC max. 30 W  |
| <b>Lebensdauer:</b>                  | 100,000 Std.  |
| <b>Anschlussart:</b>                 | 2-polige Klemme (x2), Anzugsmoment 0,5 Nm max.<br>Starrdrahtleitung 2,5 mm <sup>2</sup> , Litzenleitung 1,5 mm <sup>2</sup> |

Klicken Sie auf die Grafiken, um die Originale herunterzuladen.

Weitere CAD Zeichnungen finden Sie im [Download Bereich](#).

> [Übersicht Produktgruppe SOLIFLEX - Zubehör für Sicherheit im Schaltschrank](#)

**Ausschnittsmasse:**



[click image to enlarge](#)

## Bestellinformationen

|                        |               |
|------------------------|---------------|
| <b>Zolltarifnummer</b> | 90321089      |
| <b>EAN Nummer</b>      | 5350604010222 |