

PTC Heizung



Beschreibung

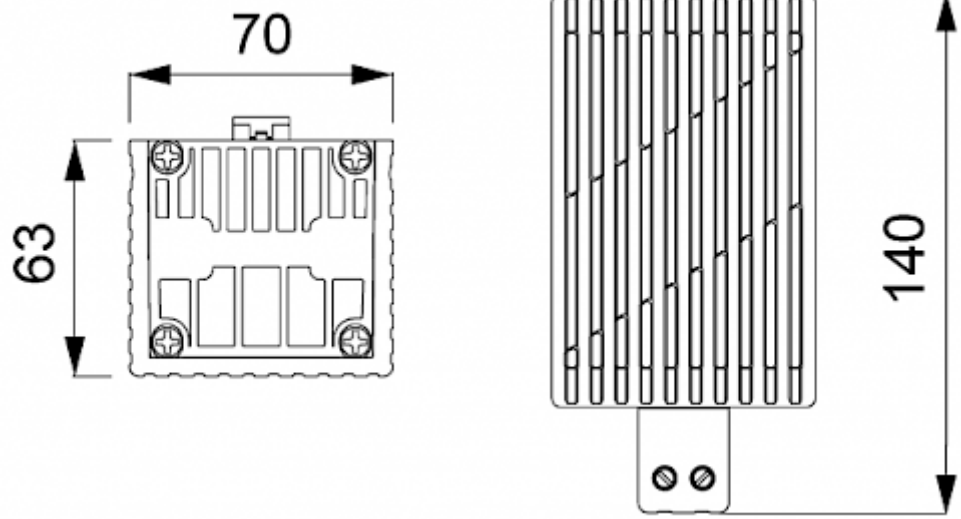
Bestellnummer:	501075
Markenname:	SOLIFLEX
Farbe:	Schwarz
Gehäusematerial:	PC Kunststoff
Hinweis:	PTC Widerstand selbstregulierend
Zertifizierung:	CE, cURus
Zubehör:	 Einstellbarer Thermostat NC

Technische Daten

Nennleistung bei 10°C:	75 W
Zulässige Betriebstemperatur:	-45°C - 70°C
Montageart:	DIN Schiene
Abmessungen A x B x C (D+E):	140 x 70 x 63 mm
Gewicht:	0.39 kg
Spannung / Frequenz:	120-240 V AC/DC ~ 50/60 Hz
Max. Nennstrom:	4 A
Anschlussart:	Schraubklemme 2-fach für Litzen oder starre Leitungsenden 2.5 mm ²

Klicken Sie auf die Grafiken, um die Originale herunterzuladen.
Weitere CAD Zeichnungen finden Sie im [Download Bereich](#).
> [Übersicht Produktgruppe SOLIFLEX - Schaltschrankheizungen](#)

Ausschnittsmasse:



[click image to enlarge](#)

Bestellinformationen

Zolltarifnummer	85162999
EAN Nummer	5350604020047