

## Widerstandsheizung mit Lüfter KH 503750 - 230V



### Beschreibung

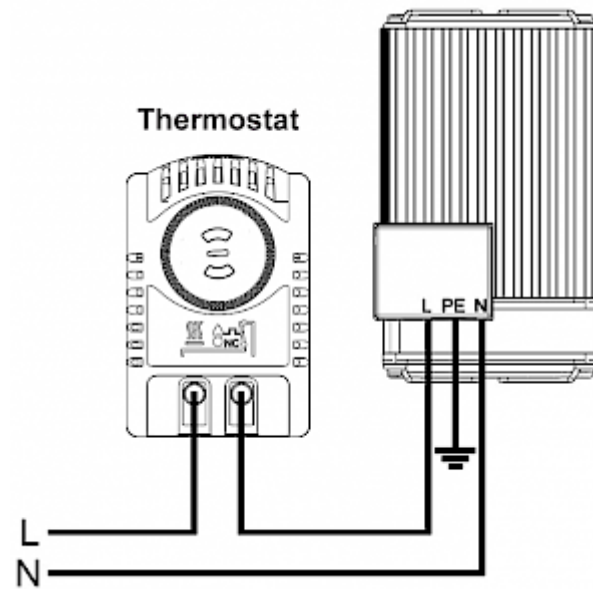
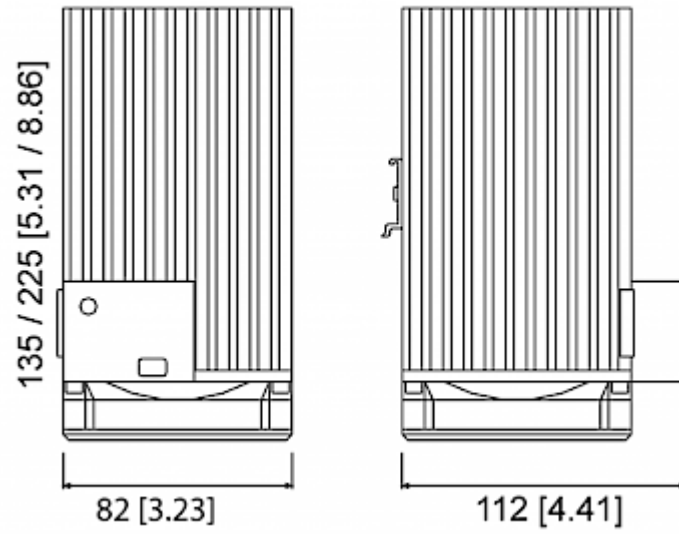
<b>Bestellnummer:</b>	503750
<b>Farbe:</b>	Silber
<b>IP Schutzklasse (Innenseite):</b>	IP 20
<b>Hinweis:</b>	Heizelement: Widerstand
<b>Zertifizierung:</b>	CE, RoHS, cURus
<b>Zolltarifnummer:</b>	85162999

## Technische Daten KH 503750 - 230V

<b>Nennleistung bei 10°C:</b>	750 W
<b>Temperaturbereich:</b>	-25°C - +70°C
<b>Montageart:</b>	DIN Schiene 35 mm
<b>Abmessung H x B x T:</b>	225 x 82 x 112 mm
<b>Gewicht:</b>	1.35 kg
<b>Spannung / Frequenz:</b>	230 V ~ 50/60 Hz
<b>Max. Nennstrom:</b>	3.6 A
<b>Volumenstrom Lüfter annähernd:</b>	44 m <sup>3</sup> /h
<b>Anschlussart:</b>	Schraubklemme 3-fach für Litzen oder starre Leitungsenden 2.5 mm <sup>2</sup>

Klicken Sie auf die Grafiken, um die Originale herunterzuladen.  
Weitere CAD Zeichnungen finden Sie im [Download Bereich](#).  
> [Übersicht Produktgruppe Schaltschrankheizungen](#)

**Ausschnittsmasse:**



[click image to enlarge](#)