

Inhaltsverzeichnis 580650001

1. Bedienungsanleitung	2
2. Rechtliche Bestimmungen	3
3. Sicherheitshinweise	4
4. Funktionsbeschreibung	5
5. Technische Daten	5
6. Kennlinienfeld	6
7. Montage	7
8. Ausschnittsmasse	8
9. Elektrischer Anschluss	9
10. Steuerung	10
11. Verdrahtungsschema	13
12. Inbetriebnahme	14
13. Fehlerbehebung	14
14. Wartung & Reinigung	14
15. Transport & Lagerung	15
16. Lieferumfang / Ersatzteile / Zubehör	16



1. Bedienungsanleitung

Die vorliegende Bedienungsanleitung beinhaltet Angaben und Hinweise, damit das Fachpersonal sicher, sachgemäss und wirtschaftlich an und mit dem Gerät arbeiten kann. Nur wenn die Inhalte der Bedienungsanleitung verstanden und beachtet werden, können:

- Gefahren vermieden
- Reparaturkosten und Ausfallzeiten vermindert
- Zuverlässigkeit und Lebensdauer des Gerätes erhöht werden

ACHTEN SIE AUF DIE JEWEILS RICHTIGE VERSION DER BETRIEBSANLEITUNG PASSEND ZU IHREM GERÄT.

Bestimmungsgemässe Verwendung:

Das Gerät dient ausschließlich zur Abfuhr von Wärme aus stationären (nicht bewegten) Schaltschränken zum Schutz temperaturempfindlicher Bauteile im industriellen Bereich. Zur bestimmungsgemässen Verwendung gehört auch, dass alle Hinweise und Angaben der vorliegenden Bedienungsanleitung beachtet werden.

Um wichtige Informationen hervorzuheben, werden in dieser Bedienungsanleitung folgende Piktogramme verwendet:

Piktogramm Beschreibung



Allgemeine Gefahr!

Kennzeichnet Sicherheitshinweise, die unbedingt beachtet werden müssen und denen kein spezielles Piktogramm (z. Bsp. eines der nachfolgenden Piktogramme) zugeordnet werden kann.



Hohe elektrische Spannung!

Kennzeichnet die Gefahr durch elektrischen Schlag.



Achtung!

Kennzeichnet die Verbrennungsgefahr durch heisse Bauteile.



Achtung!

Kennzeichnet mögliche Beschädigungen des Gerätes.



Sicherheitsrelevanter Hinweis

Kennzeichnet Hinweise für das sichere Arbeiten an und mit dem Gerät.



Hinweis

Kennzeichnet mögliche Gefahren für die Umwelt.

2. Rechtliche Bestimmungen

Haftung

Die in dieser Bedienungsanleitung enthaltenen Informationen und Daten, waren zum Zeitpunkt der Erstellung auf dem neuesten Stand. Technische Änderungen im Rahmen der Weiterentwicklung des Geräts bleiben vorbehalten. Aus den Angaben, Abbildungen und Beschreibungen in dieser Bedienungsanleitung können daher keine Ansprüche auf bereits ausgelieferte Geräte geltend gemacht werden.

Es wird keine Haftung übernommen bei Schäden und Betriebsstörungen, die durch Nichtbeachtung der Bedienungsanleitung entstanden sind:

- Bedienungsfehler
- Unsachgemässe Arbeiten am/ oder mit dem Gerät
- Verwendung nicht originaler Ersatz- und Zubehörteile
- Umbauten und Veränderungen am Gerät durch den Betreiber oder dessen Personal

Für Fehler und Unterlassungen haftet der Hersteller im Rahmen der im Hauptvertrag eingegangenen Gewährleistungsverpflichtungen. Ansprüche auf Schadenersatz, gleich aus welchem Rechtsgrund sie hergeleitet werden, sind ausgeschlossen.

3. Sicherheitshinweise

Das Gerät entspricht zum Zeitpunkt der Lieferung dem Stand der Technik und gilt grundsätzlich als betriebssicher. Nur qualifiziertes Fachpersonal darf an dem Gerät arbeiten. Nicht autorisierten Personen sind Arbeiten an dem Gerät zu verbieten. Das Bedienungspersonal muss Veränderungen am Betriebsverhalten des Gerätes unverzüglich mitteilen.

Beachten Sie vor Beginn aller Arbeiten an und mit dem Gerät, dass Sie bestimmte Arbeitsvorgänge innerhalb des Schaltschranks, auf dem das Gerät montiert ist, durchführen müssen. Beispiele dafür sind Montage, Inbetriebnahme oder Abschalten des Gerätes.

Informieren Sie sich vor Beginn aller Arbeiten innerhalb des Schaltschranks in der Betriebsanleitung des Schaltschrankherstellers über:

- Die Sicherheitsanweisungen
- Die Anweisungen zur Außerbetriebnahme des Schaltschranks und
- Die Anweisungen zur Sicherung gegen unbefugtes Wiedereinschalten des Schaltschranks

Die elektrische Ausrüstung entspricht den geltenden VDE- und Unfallverhütungsvorschriften. Lebensgefährliche Spannungen (größer 50 V AC oder größer 100 V DC) sind hinter den Schaltschranktüren sowie am Netzteil im Gehäuse des Gerätes vorhanden.

Das Gerät ist gemäss der vorgegebenen Stromlaufplan-, und Typenschildangaben zu betreiben. Weiterhin ist das Gerät mit geeigneten Fehlerstrom-, und Überstromschutzeinrichtungen abzusichern.



Gefahr durch elektrische Spannung

Installations- und Instandhaltungsarbeiten am Gerät dürfen nur von Fachpersonal durchgeführt werden.



Gefahr durch unsachgemässes Arbeiten am Gerät

Die Reinigung des Gerätes und die Instandhaltung und Reinigung darf nur Fachpersonal durchführen. Damit das Gerät betriebssicher bleibt und eine lange Lebensdauer hat, müssen Sie Instandhaltung und Reinigungsintervalle unbedingt einhalten. Dabei muss sicher gestellt sein, dass für den Zeitraum der Instandhaltung und Reinigung das Gerät spannungsfrei geschaltet ist.



Beschädigung des Gerätes durch unsachgemässe Reinigung

Benutzen Sie keine aggressiven Reinigungsmittel.



Gefahr für die Umwelt durch unsachgemäße Entsorgung

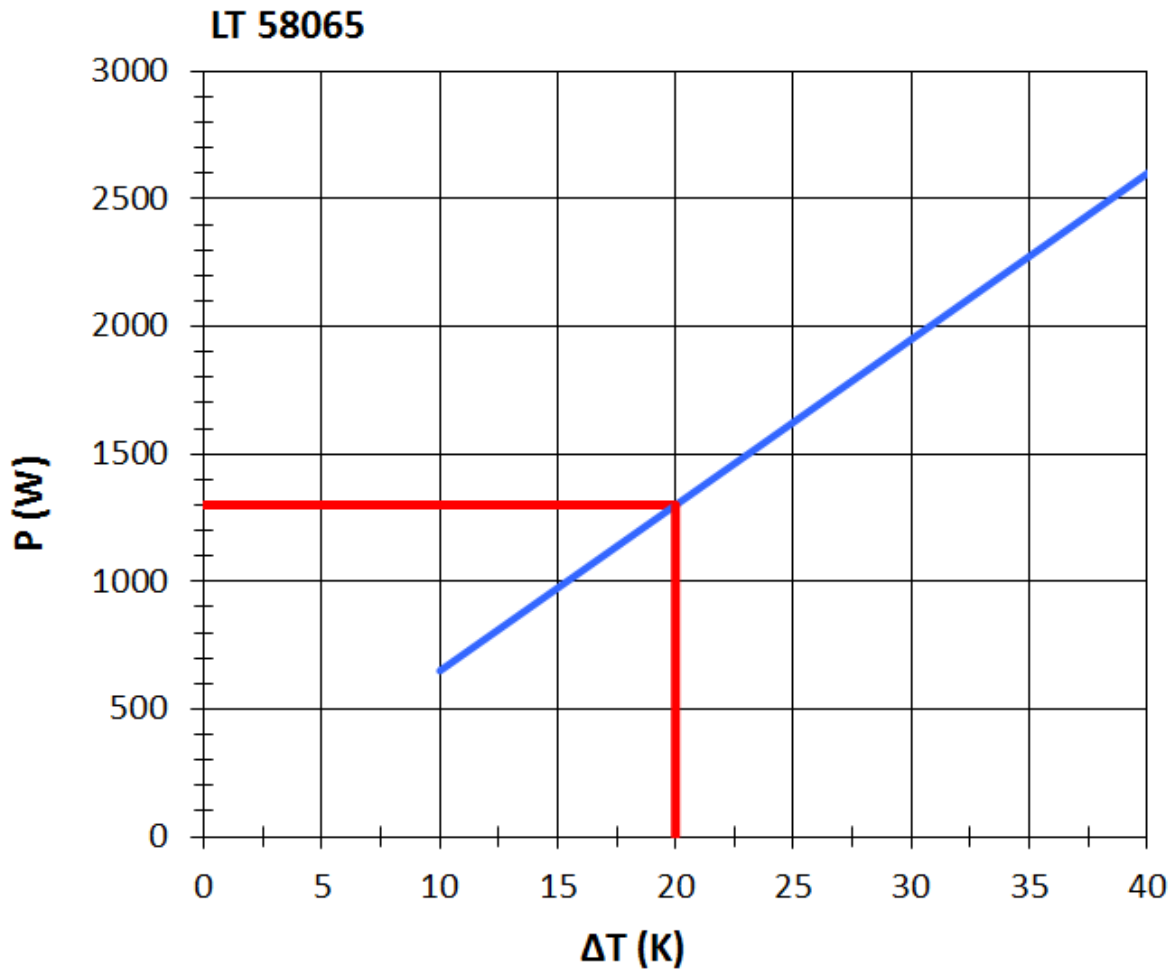
Entsorgen Sie alle verwendeten Betriebsmittel und Austauschteile sicher und umweltschonend. Beachten Sie dabei die jeweiligen Vorschriften und Gesetze zum Umweltschutz.

4. Funktionsbeschreibung

5. Technische Daten

Bestellnummer	580650001
Wärmetauscherleistung	65 W/K
Zulässige Betriebstemperatur	-25°C - 65°C
Luftvolumenstrom (System / freiblasend)	Umgebungskreislauf: 470 / 550 m ³ /h Schrankkreislauf: 480 / 550 m ³ /h
Montageart	Wandanbau
Gehäusematerial	Stahlblech, pulverbeschichtet
Abmessungen A x B x C (D+E)	914.4 x 460 x 173 mm
Gewicht	25 kg
Spannung / Frequenz	230 V ~ 50/60 Hz
Nennstrom	0.6 A / 0.8 A
Anlaufstrom	5.4 A / 5.6 A
Max. Nennleistung	205 / 270 W
Vorsicherung	2.5 A (T)
Anschlussart	4-polige Klemme für elektrischen Anschluss 5-polige Klemme für Signale
IP Schutzklasse (Innenseite)	IP 56
Zertifizierung	CE

6. Kennlinienfeld



7. Montage



Gefahr durch elektrische Spannung

Die Montage des Gerätes darf nur von Fachpersonal (Elektrofachkraft) durchgeführt werden. Dabei muss das Personal sicherstellen, dass für den Zeitraum der Montage der Schaltschrank spannungsfrei ist. Nehmen Sie deshalb vor der Montage den Schaltschrank vorschriftsmässig ausser Betrieb.



Gefahr durch unsachgemässes Arbeiten mit dem Gerät. Das Gerät darf nur von Fachpersonal in Betrieb gesetzt werden.

Vorbereitungen zur Montage

Bevor Sie das Gerät montieren können, müssen Sie einige Punkte überprüfen. Diese Prüfungen dienen der Sicherheit und der störungsfreien Funktion des Gerätes. Gehen Sie bei diesen Prüfungen mit größter Sorgfalt vor, um eine reibungslose Funktion des Gerätes zu gewährleisten.

Gerät auf Transportschäden überprüfen

Die Kartonverpackung des Gerätes darf bei Lieferung von außen keine durch den Transport bedingten Beschädigungen aufweisen. Jede Beschädigung der Verpackung ist ein Hinweis auf einen möglichen transportbedingten Schaden des Gerätes, der im schlechtesten Fall einen Funktionsausfall des Gerätes zur Folge haben kann.

Aufstellungsort und Platzbedarf

Der Aufstellungsort des Schaltschranks ist so zu wählen, dass eine ausreichende Be- und Entlüftung gewährleistet ist. Beschädigung des Gerätes durch unsachgemässe Aufstellung. Das Gerät sollte zum Betrieb vertikal ausgerichtet sein.

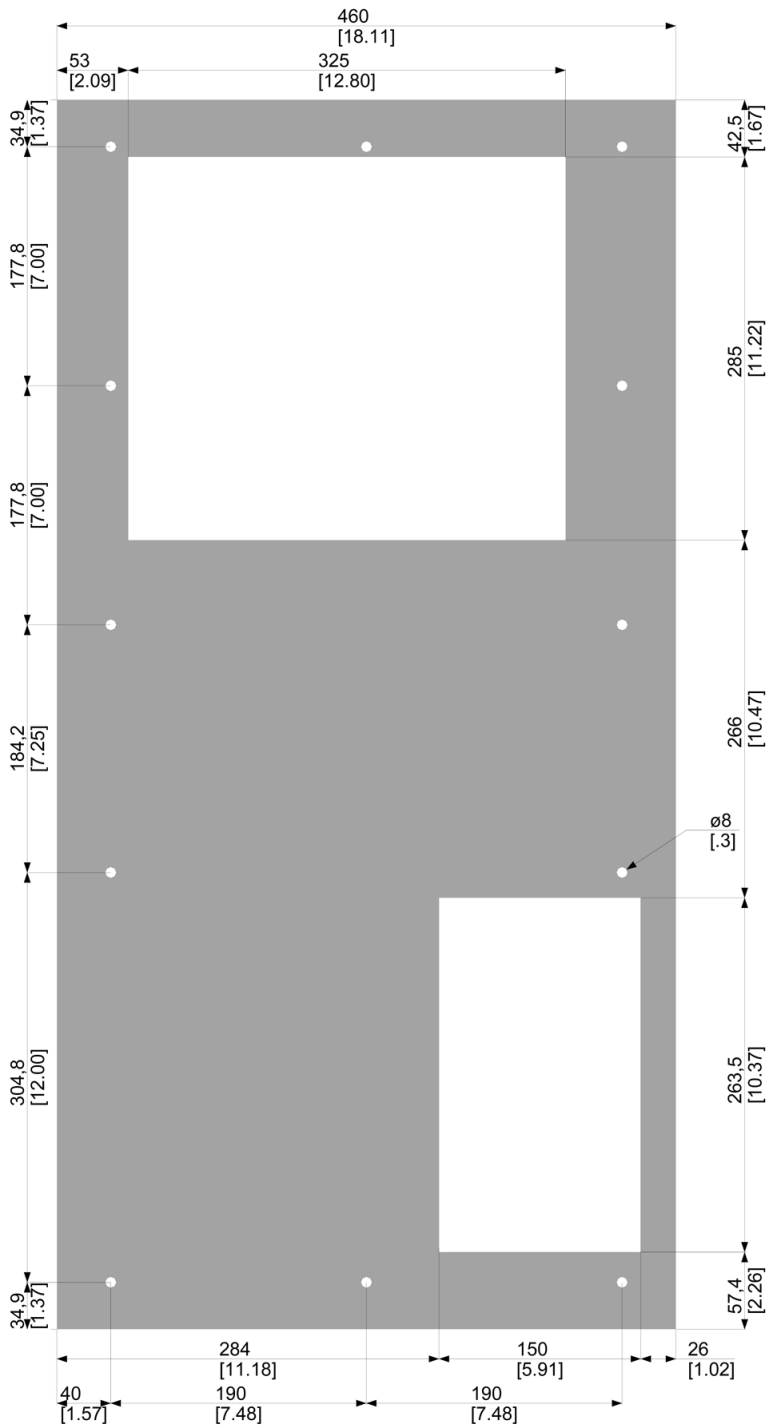
Lufteintritt/-austritt

Um eine gute Luftdurchmischung zu gewährleisten und eine Temperaturschichtung zu vermeiden stellen Sie sicher, dass Lufteintritt und Luftaustritt nicht durch Einbauten im Schaltschrank ganz oder teilweise versperrt sind. Ferner muss gemäss UL Norm sichergestellt sein, dass sich der Luftausgang nicht direkt im Bedienbereich der Maschine / Anlage befindet. Sollte dies der Fall sein, so muss mittels einer Umlenkhaube Abhilfe geschaffen werden.

Abdichtung

Um eine einwandfreie Funktion des Gerätes zu gewährleisten stellen Sie sicher, dass der Schaltschrank vollständig abgedichtet ist (mindestens IP54 nach EN 60529) und eine gute Abdichtung zwischen Schaltschrank und Wärmetauscher erreicht wird. Falls erforderlich, ist hierzu die Montagefläche am Schaltschrank zu versteifen.

8. Ausschnittsmasse



9. Elektrischer Anschluss



Installation, Wartung, Reinigung und andere Arbeiten am Gerät dürfen nur von qualifizierten Fachpersonal ausgeführt werden. Es muss sichergestellt sein, dass während dieser Arbeiten sowohl das Gerät als auch der Schaltschrank stromlos geschaltet sind, und unabsichtliches Wiedereinschalten ausgeschlossen ist.

Gerät an das Netz anschliessen

Um das Gerät ans Netz anzuschliessen:

- Nehmen Sie den Schaltschrank vorschriftsmässig ausser Betrieb.
- Entnehmen Sie das Anschlussschema dem Stromlaufplan.



Achten Sie darauf, dass die richtige Polarität eingehalten wird. Die Lüfter müssen im Uhrzeigersinn drehen

- Schliessen Sie das Gerät ans Netz an.
- Nehmen Sie den Schaltschrank vorschriftsmässig wieder in Betrieb.
- Leistungsaufnahme und Anlaufstrom sind auf dem Typenschild und in dem Abschnitt Technische Daten angegeben.

10. Steuerung

Der Wärmetauscher wird dort eingesetzt, wo Wärme aus Schaltschränken abgeführt werden muss, um temperaturempfindliche Bauteile zu schützen. Die Leistungskurve, welche im Kapitel „Kennlinienfeld“ abgebildet ist, bezieht sich auf die Aussen- bzw. Umgebungsluft als Kühlmedium.

Ein Luft-Luft Wärmetauscher ist nicht in der Lage, die Schaltschrankinnentemperatur unter die Umgebungstemperatur zu kühlen. Der Wärmetauscher hält eine Temperaturdifferenz (Delta T) zwischen Schaltschrankinnentemperatur und Umgebungstemperatur. Ein Delta T von min. 5K sollte nicht unterschritten werden. Die 2 voneinander getrennten Luftkreisläufe stellen sicher, dass sich die saubere Schaltschrankinnenluft nicht mit der ggf. verschmutzten Umgebungsluft vermischt.

Steuerung



Das Display zeigt Temperaturen im Bereich von -50°C bis 150°C (-58°F to 302°F) an. Die Temperatur wird in Zehnerschritten von -19.9°C bis 99.9°C (-3.8°F bis 211.8°F) angezeigt. Während des Programmierens werden sowohl die Kurzzeichen als auch die jeweiligen Werte angezeigt. Das Display zeigt auch die jeweiligen Symbole entsprechend den Ereignissen an.

Display Symbole

Symbol	Funktion	Beschreibung
1	Kühl Relais aktiv	
2	Relais Alarm aktiv	
3	Relais heizen aktiv	
4	Relais Umgebungslüfter aktiv	
!	Alarm	Blinkt wenn Alarm aktiv ist
↑R↓	Heizmodus	Zeigt an, daß das Gerät im Heizmodus ist
↓D↑	Kühlmodus	Zeigt an, daß das Gerät im Kühlmodus ist
TEST	Testmodus läuft	Kann nur manuell gestartet werden

Programmierung

Die Betriebsparameter können mittels des Keypads eingestellt bzw. verändert werden. Der Zugang hängt vom Typ des Parameters ab. Der Zugang den Konfigurationsparametern ist mit einem Passwort geschützt damit diese nicht aus Versehen oder von nicht autorisierten Personen geändert werden können.

Einstellen der gewünschten Schaltschranktemperatur St1:



1. Die "SET" Taste gedrückt halten bis St1 und dann der voreingestellte Wert (35°C / 95°F) erscheinen.
2. Die Tasten ▲ oder ▼ betätigen um den gewünschten Wert auszuwählen.
3. Die SET Taste drücken um den ausgewählten Wert St1 zu speichern.

Einstellen der gewünschten Heizungstemperatur St2:(nur für Geräte mit interner Heizung):



1. Die "SET" Taste zweimal langsam drücken bis St2 und dann der voreingestellte Wert (5°C / 41°F) erscheinen.
2. Die Tasten ▲ oder ▼ betätigen um den gewünschten Wert auszuwählen.
3. Die SET Taste drücken um den ausgewählten Wert St2 zu speichern.

Einstellen der Gerätetemperatur, Niedrigtemperaturalarm und Hochtemperaturalarm:



1. Die Taste "PRG" für 5 Sekunden gedrückt halten bis die Liste der einstellbaren Parameter erscheint.
2. Die Tasten ▲ oder ▼ betätigen um den gewünschten Parameter auszuwählen.
 - C18 für metrisch oder imperial
 - °C = 0
 - °F = 1
 - P25 für Niedrigtemperaturalarm Grenzwert (voreingestellt -10°C / 14°F)
 - P26 für Hochtemperaturalarm Grenzwert (voreingestellt 55°C / 131°F)
3. Die SET Taste auf dem gewünschten Parameter drücken um den aktuellen Wert anzuzeigen.
4. Die Tasten ▲ oder ▼ betätigen um den gewünschten Wert auszuwählen.
5. Durch drücken der "SET" Taste wird der neue Wert vorübergehend gespeichert und die Parameterliste wieder angezeigt.
6. Folgen Sie den Schritten 2-5 um die anderen Parameter einzustellen.
7. Die Taste "PRG" für 5 Sekunden gedrückt halten um die neuen Werte permanent zu speichern.

Testfunktion

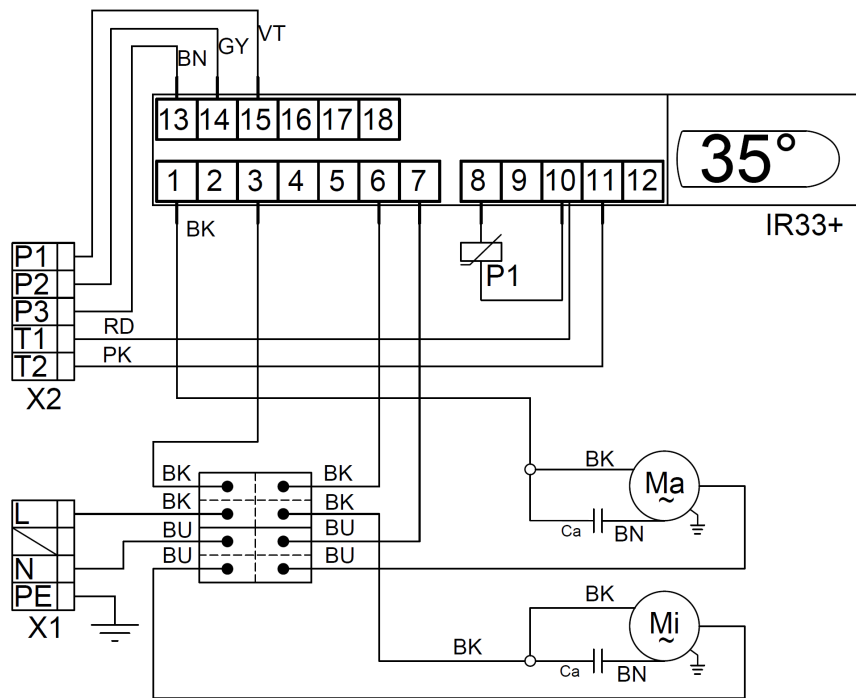
Verschiedene Testfunktionen können abhängig von den jeweiligen Tastenkombinationen ausgewählt werden. Die Testläufe dauern ca. 4 Minuten.

- "SET+▲" testet Kühl Relais
- "SET+▼" testet Alarm und Heizung Relais

Wichtige Hinweise

- Wird während des Programmiervorganges keine Taste für 10 Sekunden gedrückt, fängt das Display zu blinken an und kehrt nach 1 Minute zum Hauptmenü zurück.
- Zur Erhöhung der Ablaufgeschwindigkeit die Taste ▲ oder ▼ für mindestens 5 Sekunden gedrückt halten.
- Durch Drücken der Taste "PRG" für 3 Sekunden wird die Firmware Version für 2 Sekunden angezeigt.
- Für die Reinigung des Gerätes nicht Äthylalkohol, Kohlenwasserstoffe (Benzin), Ammoniak oder Derivate verwenden. Es empfehlen sich Neutralreiniger und Wasser.

11. Verdrahtungsschema



Part List:

- | | |
|--|---|
| X1 - Power Connector | M _i - Internal Blower |
| X2 - Signals Connector | M _a - Ambient Blower |
| P1 - Temperature Sensor Probe | C _a - Capacitor for Ambient Blower |
| C _i - Capacitor for Internal Blower | |

5960030608/a

12. Inbetriebnahme

Wie vorab beschrieben, erfolgt die Regelung des Gerätes in Abhängigkeit von der Schaltschrankinnentemperatur. Der Sollwert der Schaltschrankinnentemperatur lässt sich am Potentiometer „TEMP“ verstellen, welches sich auf der Regelplatine befindet.

Der Temperaturregelbereich liegt zwischen 0°C (linker Anschlagpunkt) und 60°C (rechter Anschlagpunkt). Werksseitig ist das Potentiometer auf 35°C eingestellt.

Um die Sollwerteinstellung der Schaltschrankinnentemperatur zu ändern:

- Entfernen Sie den MCB-Zugangsdeckel auf der Vorderseite des Wärmetauschers.
- Drehen Sie mit Hilfe eines Schraubenzieher das Potentiometer „TEMP“ auf der Regelplatine leicht nach rechts (erhöhen) oder nach links (senken).
- Beachten Sie, dass der Sollwert für die Auslösung des Warnkontakts mindestens 5 - 10°C über dem Sollwert für die Schaltschrankinnentemperatur liegen sollte.

Überprüfen Sie, ob der neue Sollwert der von Ihnen gewünschten Einstellung entspricht und wiederholen Sie gegebenenfalls den Einstellungsvorgang. Untersuchen Sie die Dichtung des MCB-Zugangsdeckels und ersetzen Sie diese falls notwendig.

13. Fehlerbehebung

Im Fehlerfall besuchen Sie bitte unsere Website www.seifertsystems.com um Ihr nächstgelegenes Servicebüro zu finden, oder schlagen Sie Ihren nächsten Ansprechpartner im Kapitel „Anschriften“ nach.

14. Wartung & Reinigung



Gefahr durch elektrische Spannung

Instandhaltungs- und Reinigungsarbeiten am Gerät dürfen nur von Fachpersonal (Elektrofachkraft) durchgeführt werden. Dabei muss das Personal sicherstellen, dass für den Zeitraum der Instandhaltungs- und Reinigungsarbeiten das Gerät und der Schaltschrank spannungsfrei und gegen unbefugtes Einschalten gesichert sind.



Gefahr durch unsachgemäßes Arbeiten am Gerät

Beachten Sie unbedingt auch die Sicherheitshinweise aus der Betriebsanleitung des Schaltschrankherstellers!



Durch unfachmännische Wartungs- oder Reparaturarbeiten kann der Wärmetauscher zerstört werden! Deshalb dürfen diese Massnahmen ausschliesslich vom Hersteller oder einem geschulten Fachmann vorgenommen werden.

Lüfteraustausch

Die Lebensdauer der Lüfter unter normalen Umgebungsbedingungen ist L10 =30,000 Stunden.

Um den internen oder externen Lüfter zu ersetzen:

- Entfernen Sie den Zugangsdeckel für die interne Lüftereinheit, indem Sie die 10 Fixierungsschrauben entfernen.
- Lösen Sie die Lüfterkabel durch Abziehen der Verbindungsstecker.
- Lösen Sie die vier Schrauben des Lüfter-Tragbleches am Gehäuse.
- Demontieren Sie den Lüfter vom Lüftertragblech.
- Montage mit neuem Lüfter in umgekehrter Reihenfolge.

Beachten Sie, dass die Kabellänge des neuen Lüfters identisch ist mit der des entfernten Lüfters. So stellen Sie sicher, dass das Kabel während des Betriebes nicht mit der Lüfterschaukel in Berührung kommt. Die korrekte

Polarität muss ebenfalls geprüft werden (vgl. mit Stromlaufplan). Überprüfen Sie die Dichtung des Zugangsdeckels für die interne Lüftereinheit und ersetzen Sie diese falls notwendig. Ferner sollte das Gerät in reglmässigen Abständen (ca. alle 2.000 Betriebsstunden je nach Verschutzungsgrad) auf seine Funktion überprüft werden.

15. Transport & Lagerung



Funktionsausfall des Gerätes durch Transportschäden.

Die Kartonverpackung des Gerätes darf bei Lieferung aussen keine durch den Transport bedingten Beschädigungen aufweisen. Jede Beschädigung der Verpackung ist ein Hinweis auf einen möglichen transportbedingten Schaden des Gerätes.

Lagerbedingungen

Lagern Sie das Gerät nur an Orten, die folgende Lagerbedingungen erfüllen:

- Temperaturbereich: - 40°C bis 70°C
- Rel. Feuchte (bei 25 °C): max. 95%

Gerät zurücksenden



Beschädigung des Gerätes durch unsachgemässen Transport.

Um Transportschäden zu vermeiden, sollten Sie das Gerät möglichst nur in der Originalverpackung oder in Gitterboxen, und durch Umreifungsband gesichert auf einer Palette zurücksenden!

Wird das Gerät nicht in der Originalverpackung zurückgesandt, so muss die Rücksendeverpackung folgende Kriterien erfüllen:

- Der Abstand des Gerätes zur Verpackung muss mindestens 30 mm betragen.
- Die Lage des Gerätes in der Verpackung muss fixiert werden.
- Das Gerät muss durch geeignetes Packmaterial ausreichend gepolstert werden (Erschütterungsdämpfung durch Hartschaumecken, Hartschaumleisten oder Pappecken).

16. Lieferumfang / Ersatzteile / Zubehör

Beschreibung	STK.	Bild
Bedienungsanleitung	1	
CE Konformitätserklärung	1	
Lochbildschablone	1	
M4 x 12 Schraube	1	
M4 Zahnscheibe	1	
M6 x 25 Bolzen	12	
A6.4 Unterlegscheibe	12	
M6 Sicherungsmutter	12	
M8 x 12 Transporthaken	1	
M16 x 1.5 Kabelverschraubung	2	
M16 x 1.5 Kontermutter	2	
Stecker 5 - polig für Signale	1	
Stecker 4 - polig für Spannungsversorgung	1	
Ablaufstutzen	1	
Silicone Unterlegscheibe	1	

