

## Ventilateur de toit



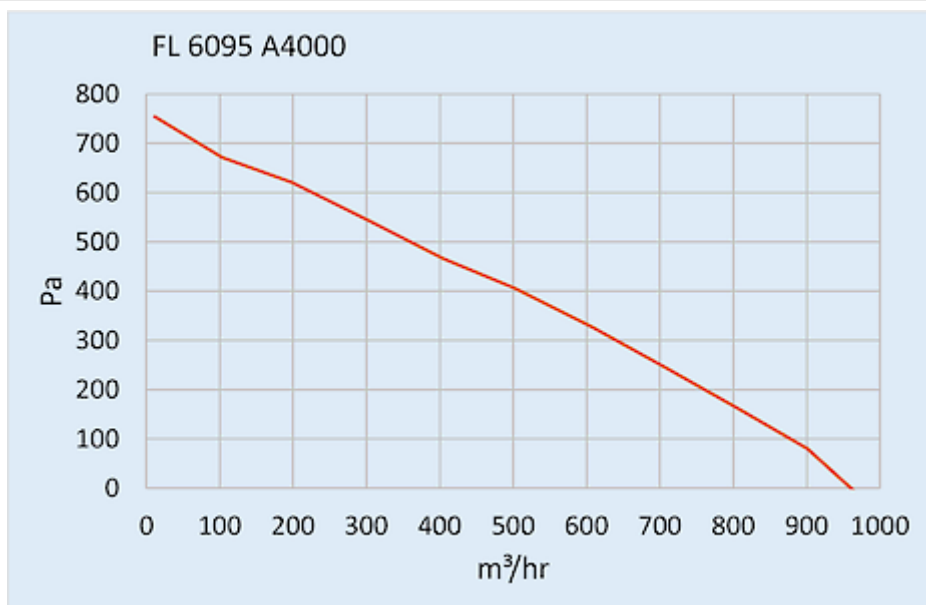
## Description

<b>Numéro de commande:</b>	6095A4000
<b>Marque:</b>	SOLIFLEX
<b>Couleur:</b>	RAL 7035
<b>Matériau boîtier:</b>	tôle en acier thermolaqué
<b>IP protection (à l'intérieur):</b>	IP 54, Type 1, 12
<b>Approbations:</b>	CE, cURus

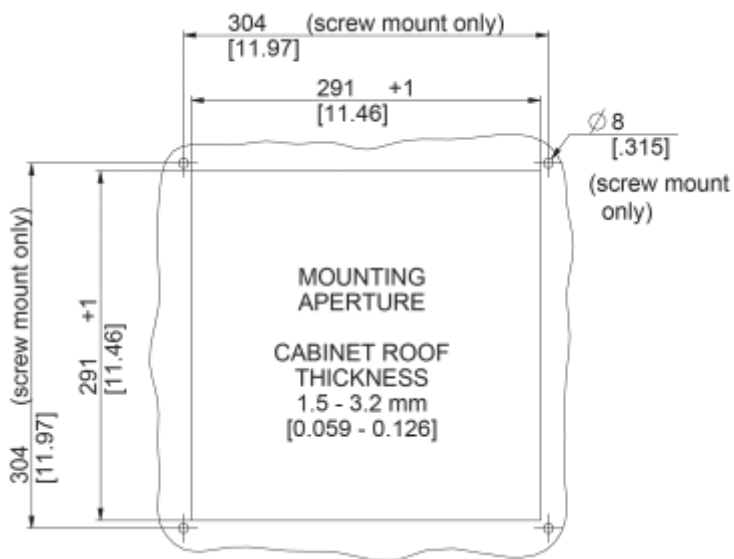
## Données techniques

<b>Plage de température de fonctionnement:</b>	-10°C - 55°C
<b>Débit d'air sans entrave:</b>	970 m <sup>3</sup> /h
<b>Pression statique:</b>	750 Pa
<b>Montage:</b>	montés sur toit
<b>Dimensions A x B x C (D+E):</b>	147 x 457 x 457 mm
<b>Poids:</b>	7 kg
<b>Dimensions de découpe:</b>	291 x 291 mm
<b>Tension nominale - fréquence:</b>	230 V ~ 50/60 Hz
<b>Courant nominal:</b>	0.7 / 1.1 A
<b>Consommation de courant:</b>	160 / 234 W
<b>Débit d'air approximatif:</b>	85% - DIN 24185
<b>Classification du filtre:</b>	G3 (Aluminium optional)
<b>Niveau sonore:</b>	76 dB(A)
<b>Connexion:</b>	Connecteur enfichable à 4 broches

Veillez cliquer sur les graphiques afin de les télécharger.  
Plus de dessins CAD sont à disposition sous [Téléchargements produit](#).  
> [Aperçu groupe de produits SOLIFLEX - Ventilateurs à filtre](#)

**Graphique de performance:**


click image to enlarge

**Dimensions:**


click image to enlarge

## Informations de commande

**Numéro de tarif douanier**

84145915