

Ventilateur de toit



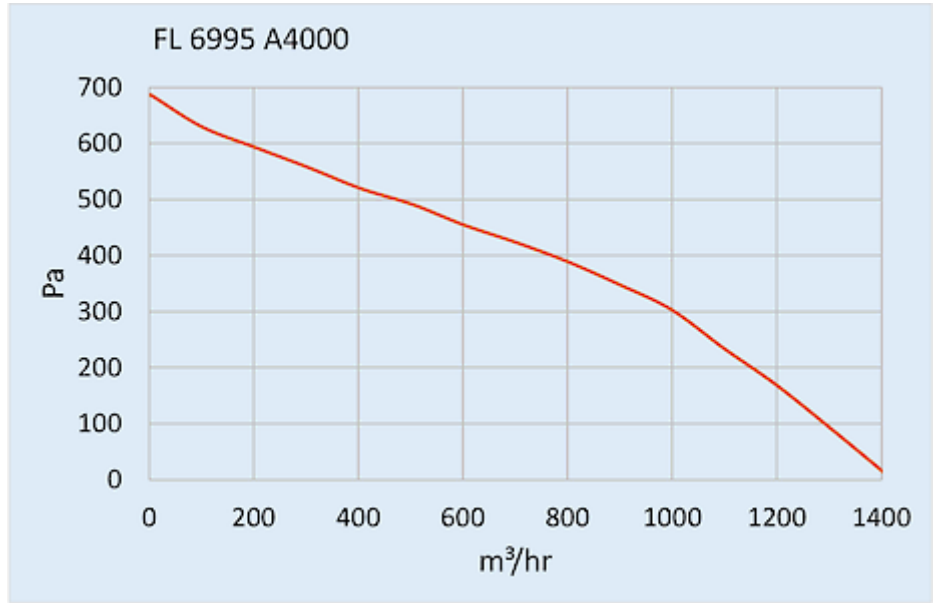
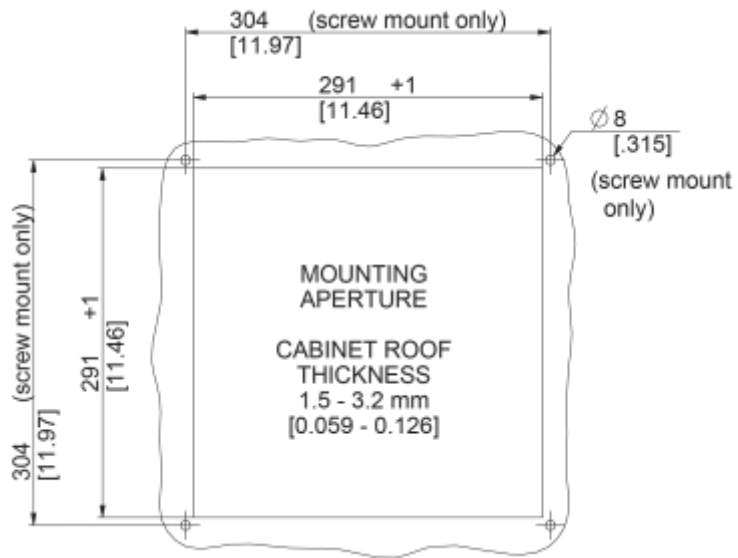
Description

Numéro de commande:	6995A4000
Marque:	SOLIFLEX
Couleur:	RAL 7035
Matériau boîtier:	tôle en acier thermolaqué
IP protection (à l'intérieur):	IP 54, Type 1, 12
Approbations:	CE

Données techniques

Plage de température de fonctionnement:	-10°C - 50°C
Débit d'air sans entrave:	1400 m ³ /h
Pression statique:	680 Pa
Montage:	montés sur toit
Dimensions A x B x C (D+E):	147 x 457 x 457 mm
Poids:	7.8 kg
Dimensions de découpe:	291 x 291 mm
Tension nominale - fréquence:	230 V ~ 50/60 Hz
Courant nominal:	0.96 / 1.51 A
Consommation de courant:	220 / 348 W
Débit d'air approximatif:	85% - DIN 24185
Classification du filtre:	Aluminium filter
Niveau sonore:	82 dB(A)
Connexion:	Connecteur enfichable à 4 broches

Veillez cliquer sur les graphiques afin de les télécharger.
Plus de dessins CAD sont à disposition sous [Téléchargements produit](#).
> [Aperçu groupe de produits SOLIFLEX - Ventilateurs à filtre](#)

Graphique de performance:

[click image to enlarge](#)
Dimensions:

[click image to enlarge](#)

Informations de commande

Numéro de tarif douanier

84145915