

Ventilateur de toit



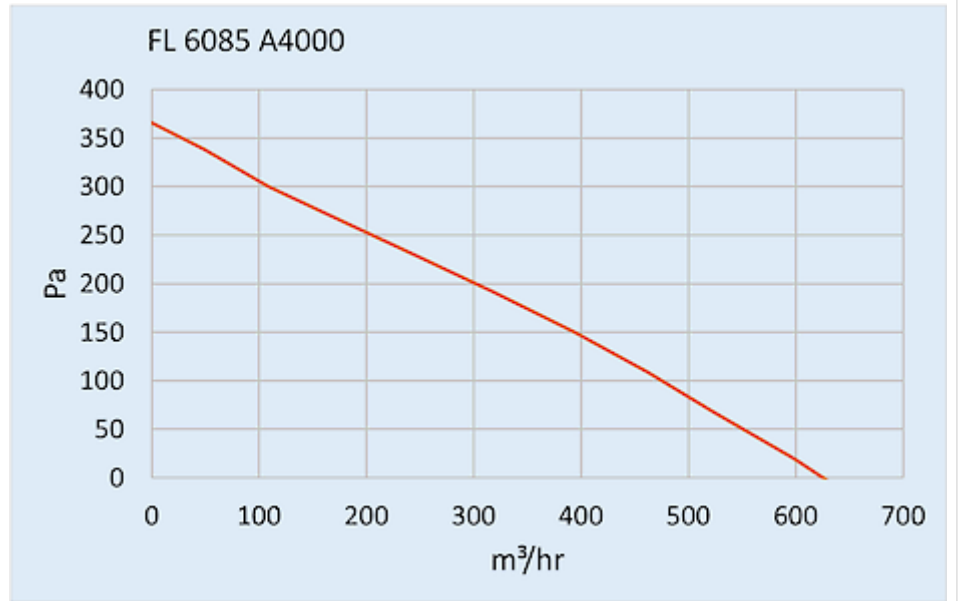
Description

Numéro de commande:	6085A9000
Marque:	SOLIFLEX
Couleur:	RAL 7035
Matériau boîtier:	tôle en acier thermolaqué
IP protection (à l'intérieur):	IP 54, Type 1, 12
Approbations:	CE, cURus

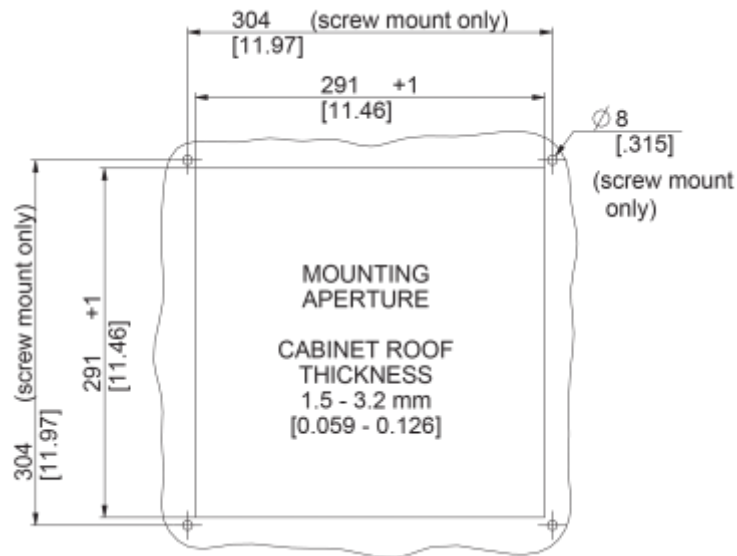
Données techniques

Plage de température de fonctionnement:	-10°C - 55°C
Débit d'air sans entrave:	630 m³/h
Pression statique:	570 Pa
Montage:	montés sur toit
Dimensions A x B x C (D+E):	147 x 457 x 457 mm
Poids:	7.8 kg
Dimensions de découpe:	291 x 291 mm
Tension nominale - fréquence:	400/460 V - 50/60 Hz 3~
Courant nominal:	Max 0.22 A
Consommation de courant:	Max 145 W
Débit d'air approximatif:	85% - DIN 24185
Classification du filtre:	G3 (Aluminium optional)
Niveau sonore:	70 dB(A)
Connexion:	Connecteur enfichable à 4 broches

Veillez cliquer sur les graphiques afin de les télécharger.
Plus de dessins CAD sont à disposition sous [Téléchargements produit](#).
> [Aperçu groupe de produits SOLIFLEX - Ventilateurs à filtre](#)

Graphique de performance:


click image to enlarge

Dimensions:


click image to enlarge

Informations de commande

Numéro de tarif douanier

84145915

Code EAN

5350604100893