

## filtre de sortie



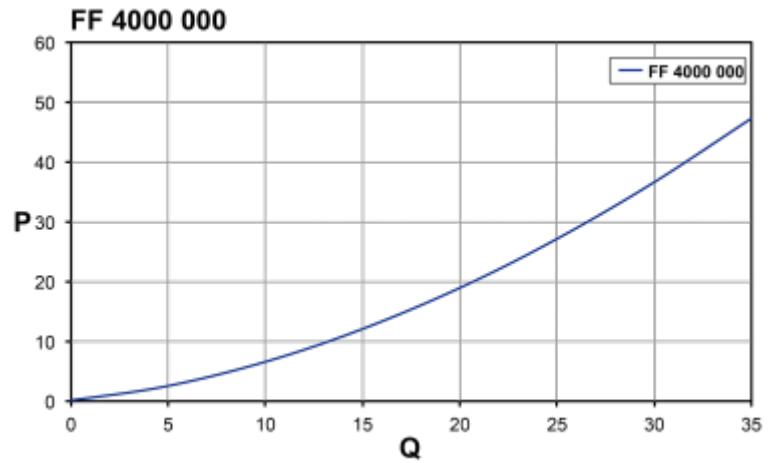
## Description

<b>Numéro de commande:</b>	400000000
<b>Couleur:</b>	RAL 7035
<b>Matériau boîtier:</b>	Plastique ABS
<b>IP protection (à l'intérieur):</b>	IP 54
<b>Options:</b>	boîtier en d'autres couleurs disponibles sur demande
<b>Approbations:</b>	CE, cULus, CSA
<b>Accessoires:</b>	 <a href="#">Capot de protection FC 4000 000</a>  <a href="#">Capot de protection FC 4000 000 FDA</a>

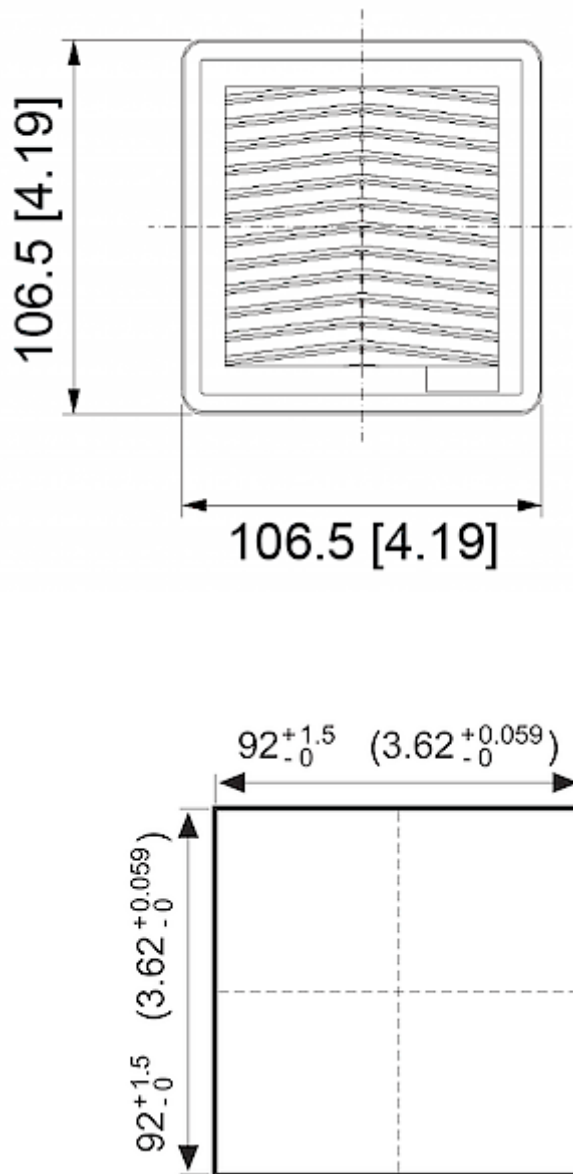
## Données techniques

<b>Plage de température de fonctionnement:</b>	-10°C - 55°C
<b>Dimensions A x B x C (D+E):</b>	106.5 x 106.5 x 23.2 mm
<b>Poids:</b>	0.07 kg
<b>Dimensions de découpe:</b>	92.5 x 92.5 mm (+1.5)
<b>Débit d'air approximatif:</b>	85% - DIN 24185
<b>épaisseur de paroi:</b>	1 - 2 mm
<b>Classification du filtre:</b>	G3 according to EN 779
<b>Installation:</b>	clips élastiques ou 4 vis autotaraudeuses

Veillez cliquer sur les graphiques afin de les télécharger.  
Plus de dessins CAD sont à disposition sous [Téléchargements produit](#).  
> [Aperçu groupe de produits SOLIFLEX - Ventilateurs à filtre](#)

**Débit de volume d'air:**


click image to enlarge

**Dimensions:**


click image to enlarge

## Informations de commande

<b>Avec NEMA 3R protection numéro de commande</b>	400000030
<b>Numéro de tarif douanier</b>	84145915
<b>Code EAN</b>	5350604100008