

## Ventilateur à filtre



### Description

<b>Numéro de commande:</b>	4010A3100
<b>Marque:</b>	SOLIFLEX
<b>Couleur:</b>	RAL 7035
<b>Matériau boîtier:</b>	Plastique ABS
<b>IP protection (à l'intérieur):</b>	IP 54, Type 12, 3R
<b>Remarques:</b>	Flux d'air inversé
<b>Options:</b>	boîtier en d'autres couleurs disponibles sur demande
<b>Approbations:</b>	CE, cURus, cULus, CSA

#### Accessoires:



[Capot de protection FC 4000 000](#)



[Capot de protection FC 4000 000 FDA](#)



[Thermostat réglable, NO](#)



[Média filtrant](#)

## Données techniques

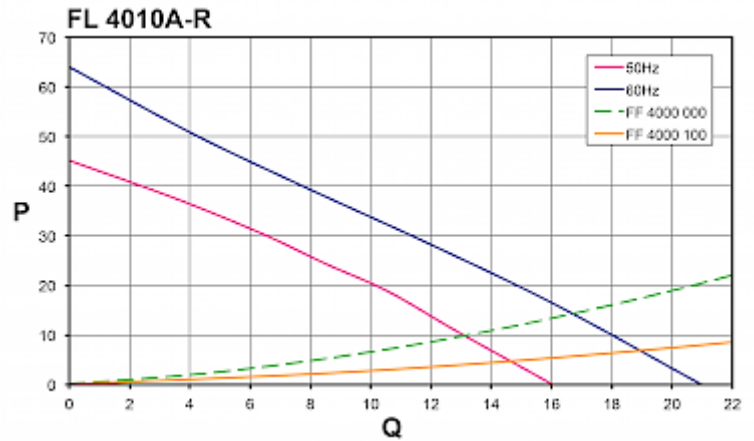
<b>Plage de température de fonctionnement:</b>	-10°C - +55°C
<b>Débit d'air sans entrave:</b>	21 m <sup>3</sup> /h
<b>Pression statique:</b>	64 Pa
<b>Dimensions A x B x C (D+E):</b>	106.5 x 106.5 x 66.6 mm
<b>Poids:</b>	0.39 kg
<b>Dimensions de découpe:</b>	92.5 +0.5 x 92.5 +0.5 mm
<b>Tension nominale - fréquence:</b>	120 V ~60 Hz
<b>Courant nominal:</b>	0.09 A
<b>Consommation de courant:</b>	7.5 W
<b>Débit d'air approximatif:</b>	85% - DIN 24185
<b>épaisseur de paroi:</b>	1 - 2 mm
<b>Classification du filtre:</b>	G3 d'après EN 779
<b>Installation:</b>	clips élastiques
<b>Niveau sonore:</b>	33 dB(A)

Veillez cliquer sur les graphiques afin de les télécharger.  
Plus de dessins CAD sont à disposition sous [Téléchargements produit](#).  
> [Aperçu groupe de produits SOLIFLEX - Ventilateurs à filtre](#)

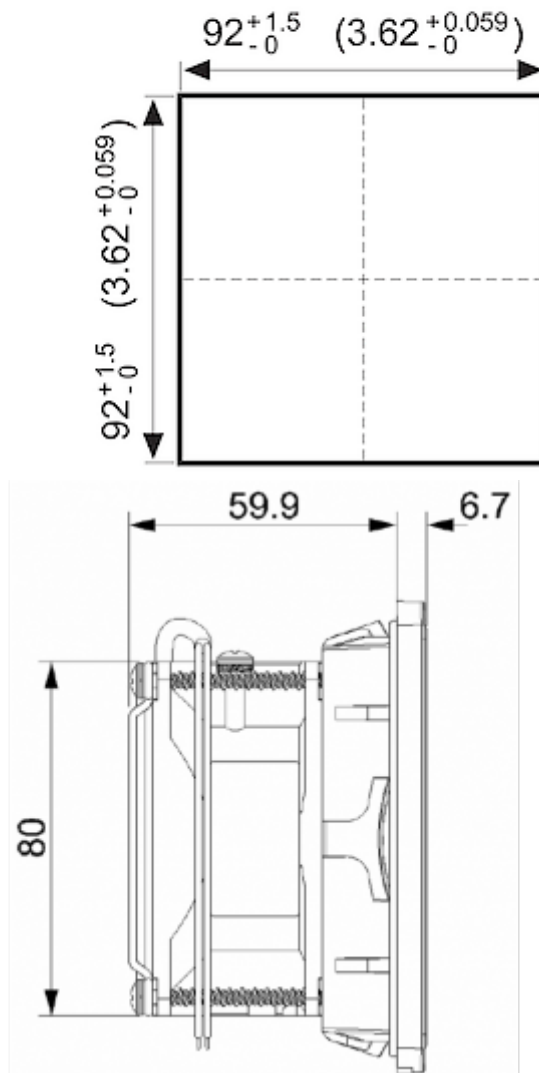
**Débit de volume d'air:**

Q = Débit d'air maximal (m<sup>3</sup>/h)

P = Pression statique (Pa)



[click image to enlarge](#)

**Dimensions:**


[click image to enlarge](#)

## Informations de commande

<b>In RAL 9005</b>	4010A3103
<b>Numéro de tarif douanier</b>	84145915
<b>Code EAN</b>	5350604100138