

Ventilateur à filtre



Description

Numéro de commande:	4010A4000
Marque:	SOLIFLEX
Couleur:	RAL 7035
Matériau boîtier:	Plastique ABS
IP protection (à l'intérieur):	IP 54, Type 12, 3R
Approbations:	CE, cURus, cULus, CSA

Accessoires:

	Capot de protection FC 4000 000
	Capot de protection FC 4000 000 FDA
	Thermostat réglable, NO
	Média filtrant

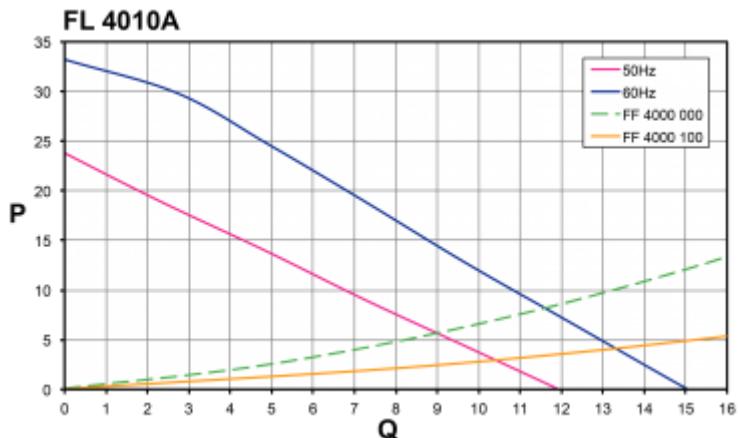
Données techniques

Plage de température de fonctionnement:	-10°C - +55°C
Débit d'air sans entrave:	12 m ³ /h
Pression statique:	23 Pa @ 50 Hz 33 Pa @ 60 Hz
Dimensions A x B x C (D+E):	106.5 x 106.5 x 66.6 mm
Poids:	0.39 kg
Dimensions de découpe:	92.5 +0.5 x 92.5 +0.5 mm
Tension nominale - fréquence:	230 V ~ 50/60 Hz
Courant nominal:	0.06 A / 0.05 A
Consommation de courant:	10 W / 8 W
Débit d'air approximatif:	85% - DIN 24185
épaisseur de paroi:	1 - 2 mm
Classification du filtre:	G3 d'après EN 779
Installation:	clips élastiques
Niveau sonore:	31 dB(A) @ 50 Hz 33 dB(A) @ 60 Hz

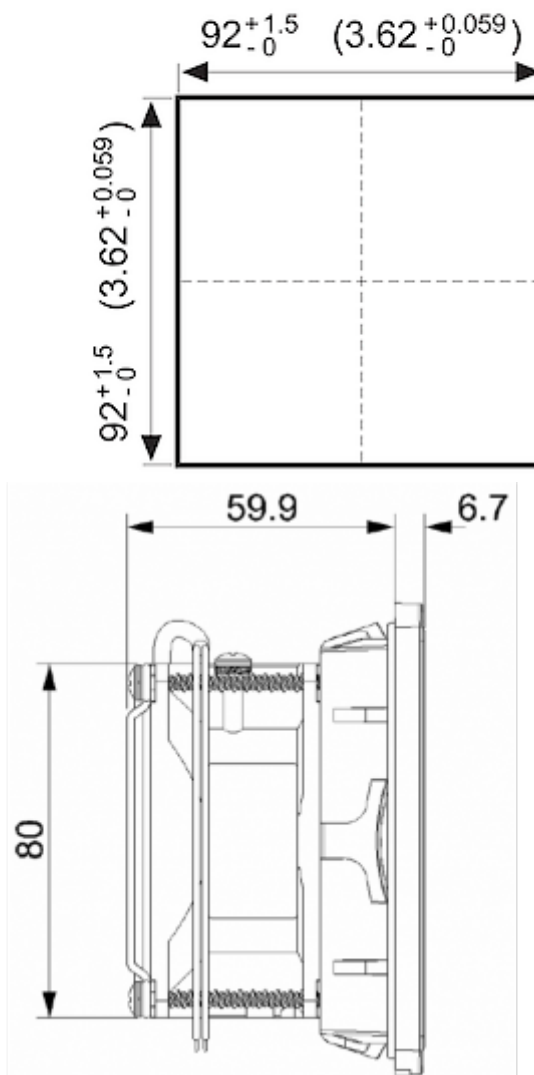
Veuillez cliquer sur les graphiques afin de les télécharger.
Plus de dessins CAD sont à disposition sous [Téléchargements produit](#).
> [Aperçu groupe de produits SOLIFLEX - Ventilateurs à filtre](#)

Débit de volume d'air:

Q = Débit d'air maximal (m³/h)
 P = Pression statique (Pa)



click image to enlarge

Dimensions:


click image to enlarge

Informations de commande

In RAL 9005	4010A4003
Avec TYPE 3R protection numéro de commande	4010A4033
Numéro de tarif douanier	84145915
Code EAN	5350604100107