

## Ventilateur à filtre



### Description

<b>Numéro de commande:</b>	4620A3100
<b>Marque:</b>	SOLIFLEX
<b>Couleur:</b>	RAL 7035
<b>Matériau boîtier:</b>	Plastique ABS
<b>IP protection (EN 605 29):</b>	IP 54, Type 12, 3R
<b>Remarques:</b>	Flux d'air inversé
<b>Options:</b>	boîtier en d'autres couleurs disponibles sur demande
<b>Approbations:</b>	CE, cURus, cULus, CSA

#### Accessoires:

	capot de protection FC 4000 300
	capot de protection FC 4000 300 FDA
	Thermostat réglable, NO
	Média filtrant

## Données techniques

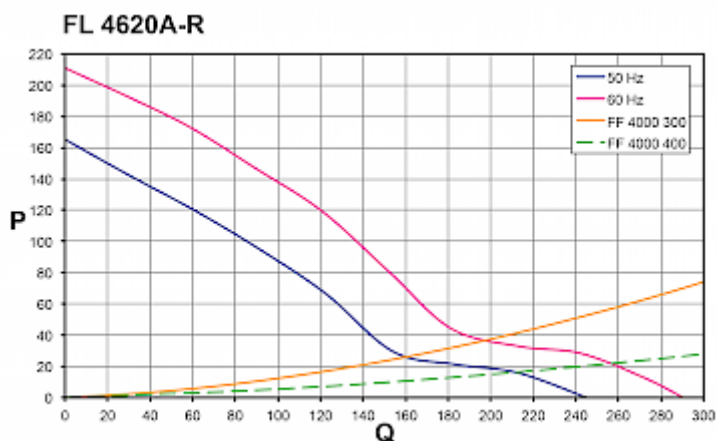
<b>Débit d'air sans entrave IP 54:</b>	290 m <sup>3</sup> /h
<b>Plage de température de fonctionnement:</b>	-10°C - 55°C
<b>Pression statique:</b>	210 Pa
<b>Dimensions A x B x C (D+E):</b>	250 x 250 x 124.2 mm
<b>Poids:</b>	1.5 kg
<b>Dimensions de découpe:</b>	223 x 223 (+1.5) mm
<b>Tension nominale - fréquence:</b>	120 V ~ 60 Hz
<b>Courant nominal:</b>	0.26 A
<b>Consommation de courant:</b>	31 W
<b>épaisseur de paroi:</b>	1.5 - 2.5 mm
<b>Classification du filtre (ISO 16890):</b>	G3 d'après EN 779
<b>Installation:</b>	clips élastiques
<b>Niveau sonore:</b>	55 dB(A)

Veillez cliquer sur les graphiques afin de les télécharger.  
Plus de dessins CAD sont à disposition sous [Téléchargements produit](#).  
> [Aperçu groupe de produits SOLIFLEX - Ventilateurs à filtre](#)

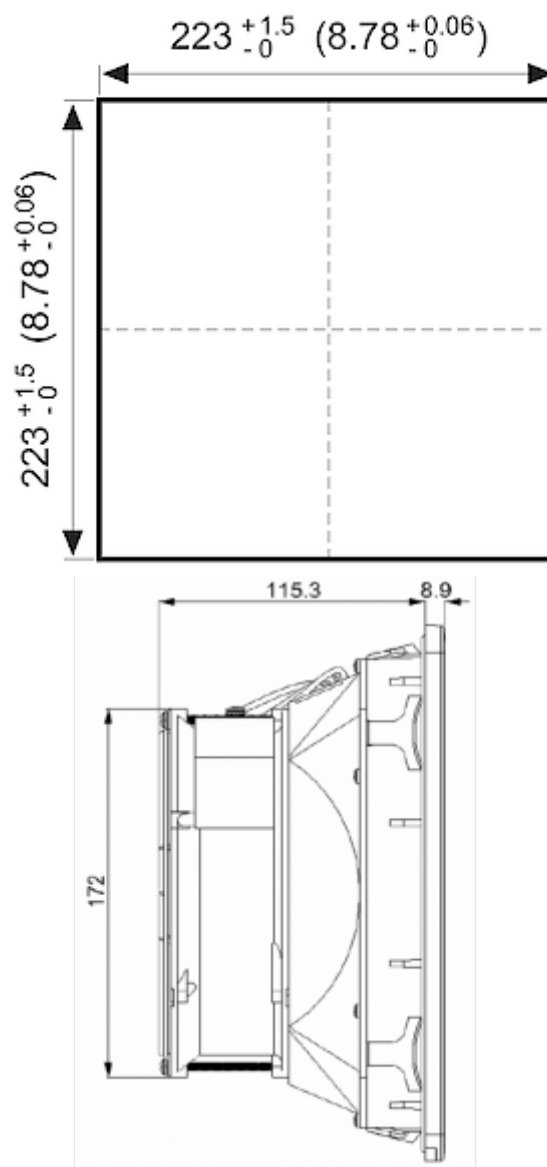
**Débit de volume d'air:**

Q = Débit d'air maximal (m<sup>3</sup>/h)

P = Pression statique (Pa)



[click image to enlarge](#)

**Dimensions:**


[click image to enlarge](#)

## Informations de commande

<b>In RAL 9005</b>	4620A3103
<b>Numéro de tarif douanier</b>	84145915
<b>Code EAN</b>	5350604100558