

Ventilateur à filtre



Description

Numéro de commande:	4610D2100
Marque:	SOLIFLEX
Couleur:	RAL 7035
Matériau boîtier:	Plastique ABS
IP protection (à l'intérieur):	IP 54, Type 12, 3R
Remarques:	Flux d'air inversé
Options:	boîtier en d'autres couleurs disponibles sur demande
Approbations:	CE, cURus, cULus, CSA

Accessoires:



capot de protection FC 4000 300



capot de protection FC 4000 300 FDA



Thermostat réglable, NO



Média filtrant

Données techniques

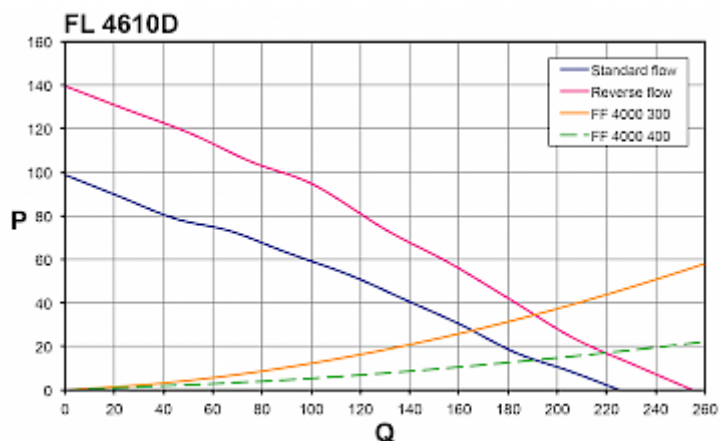
Plage de température de fonctionnement:	-10°C - 55°C
Débit d'air (système / en soufflage libre):	225 m ³ /h
Débit d'air sans entrave:	225 m ³ /h
Pression statique:	140 Pa
Dimensions A x B x C (D+E):	250 x 250 x 124.2 mm
Poids:	1.4 kg
Dimensions de découpe:	223 x 223 (+1.5) mm
Tension nominale - fréquence:	24 V DC
Courant nominal:	0.71 A
Consommation de courant:	17 W
épaisseur de paroi:	1.5 - 2.5 mm
Classification du filtre:	G3 d'après EN 779
Installation:	clips élastiques
Niveau sonore:	58 dB(A)

Veillez cliquer sur les graphiques afin de les télécharger.
Plus de dessins CAD sont à disposition sous [Téléchargements produit](#).
> [Aperçu groupe de produits SOLIFLEX - Ventilateurs à filtre](#)

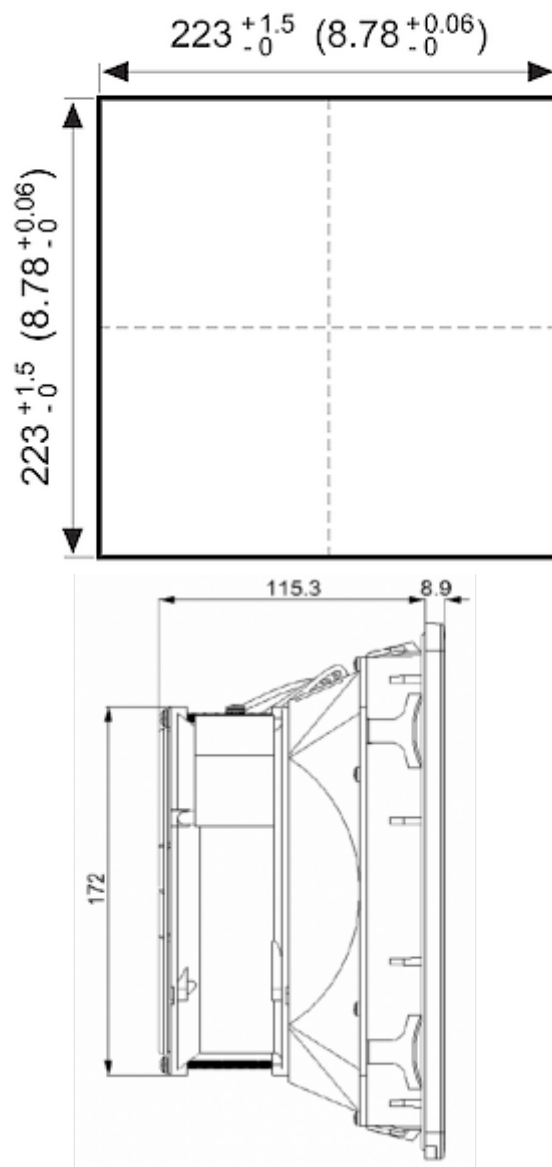
Débit de volume d'air:

Q = Débit d'air maximal (m³/h)

P = Pression statique (Pa)



[click image to enlarge](#)

Dimensions:


[click image to enlarge](#)

Informations de commande

In RAL 9005	4610D2103
Numéro de tarif douanier	84145915
Code EAN	5350604100459