


chauffage à convection



Description

Numéro de commande:	501150
Marque:	SOLIFLEX
Couleur:	noir
Matériau boîtier:	PC plastique
Remarques:	Résistance PTC autorégulée
Approbations:	CE, cURus
Accessoires:	 Thermostat réglable NC

Données techniques

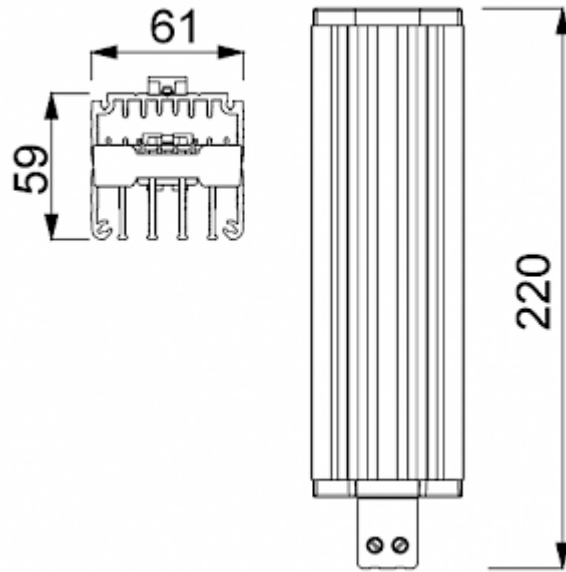
Puissance nominale à 10°C:	150 W
Plage de température de fonctionnement:	-45°C - 70°C
Montage:	Rail DIN
Dimensions A x B x C (D+E):	220 x 59 x 61 mm
Poids:	0.66 kg
Tension nominale - fréquence:	120-240 V AC/DC ~ 50/60 Hz
Courant max.:	9.5 A
Connexion:	borne à vis double pour torons ou câbles rigides 2.5 mm ²

Veillez cliquer sur les graphiques afin de les télécharger.

Plus de dessins CAD sont à disposition sous [Téléchargements produit](#).

> [Aperçu groupe de produits SOLIFLEX - chauffages ventilés et résistances chauffantes](#)

Dimensions:



[click image to enlarge](#)

Informations de commande

Numéro de tarif douanier

85162999