

## Thermostat réglable double, NCNO



## Description

<b>Numéro de commande:</b>	301231
<b>Marque:</b>	SOLIFLEX
<b>Couleur:</b>	Grey (RAL 7011)
<b>Matériau boîtier:</b>	PC plastique
<b>IP protection (EN 605 29):</b>	IP 20
<b>Remarques:</b>	Hyst. 7±3K / Sw.Pt.tol ±4K
<b>Approbations:</b>	CE, cURus
<b>Numéro UL dossier:</b>	E358385

## Données techniques

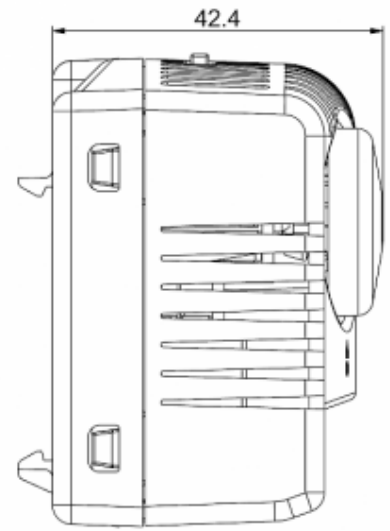
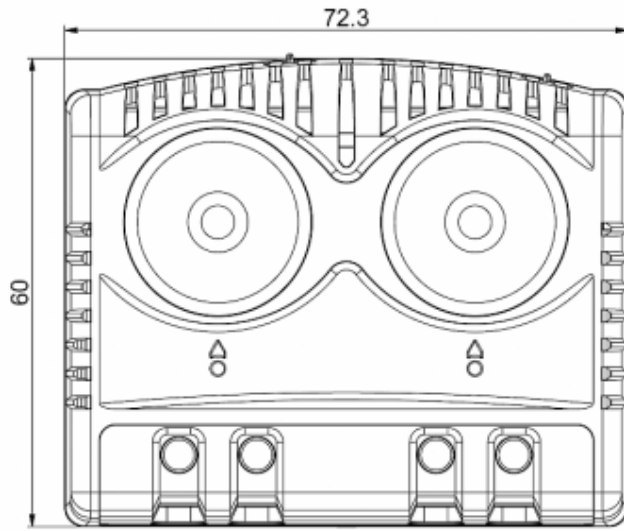
<b>Plage de température de fonctionnement:</b>	-40°F - 176°F
<b>Plage de réglage:</b>	14°F - 176°F
<b>Montage:</b>	Rail DIN 35 mm
<b>Dimensions A x B x C (D+E):</b>	60 x 72.3 x 42.4 mm
<b>Poids:</b>	~110 g
<b>Tension nominale - fréquence:</b>	max. 250 V AC 16 A(res) / 2 A(ind) max. 72 V DC max. 30 W
<b>Durée de vie:</b>	100,000 hrs.
<b>Connexion:</b>	borne à 2 pôles, couple de serrage 0.5 Nm max. câble rigide 2.5 mm <sup>2</sup> , fil multibrins 1.5 mm <sup>2</sup>

Veuillez cliquer sur les graphiques afin de les télécharger.

Plus de dessins CAD sont à disposition sous [Téléchargements produit](#).

> [Aperçu groupe de produits SOLIFLEX - accessoires pour armoires électriques](#)

**Dimensions:**



[click image to enlarge](#)

## Informations de commande

**Numéro de tarif douanier**

90321089

**Code EAN**

5350604010352