

Ventilateur à filtre



Description

Numéro de commande:	4883A9003
Marque:	SOLIFLEX
Couleur:	RAL 9005
Matériau boîtier:	Plastique ABS
IP protection (EN 605 29):	IP 54, Type 12
Approbations:	CE, cURus, cULus
Numéro UL dossier:	E498756

Accessoires:



capot de protection FC 4000 400



capot de protection FC 4000 400 FDA



Thermostat réglable, NO



Média filtrant

Données techniques

Débit d'air sans entrave IP 54:	820 m ³ /h - 930 m ³ /h
Plage de température de fonctionnement:	-10°C - +70°C
Dimensions A x B x C (D+E):	325 x 325 x 158.5 mm
Poids:	4.25 kg
Dimensions de découpe:	291 x 291 (+1.5) mm
Tension nominale - fréquence:	400/460 V ~ 50/60 Hz
Courant nominal:	0.20 A / 0.24 A
Consommation de courant:	110 / 145 W
épaisseur de paroi:	1.5 - 2.5 mm
Classification du filtre (ISO 16890):	G3 gemäß EN 779
Installation:	clips élastiques ou 4 vis autotaraudeuses
Niveau sonore:	66 dB(A) @ 50 Hz 69.2 dB(A) @ 60 Hz

Veuillez cliquer sur les graphiques afin de les télécharger.

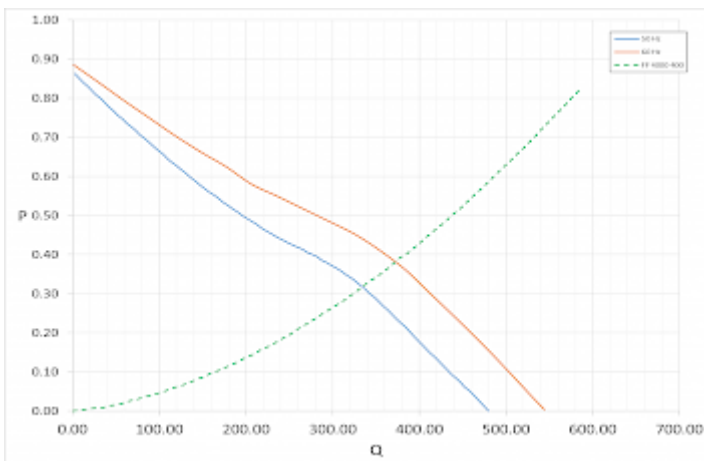
Plus de dessins CAD sont à disposition sous [Téléchargements produit](#).

> [Aperçu groupe de produits SOLIFLEX - Ventilateurs à filtre](#)

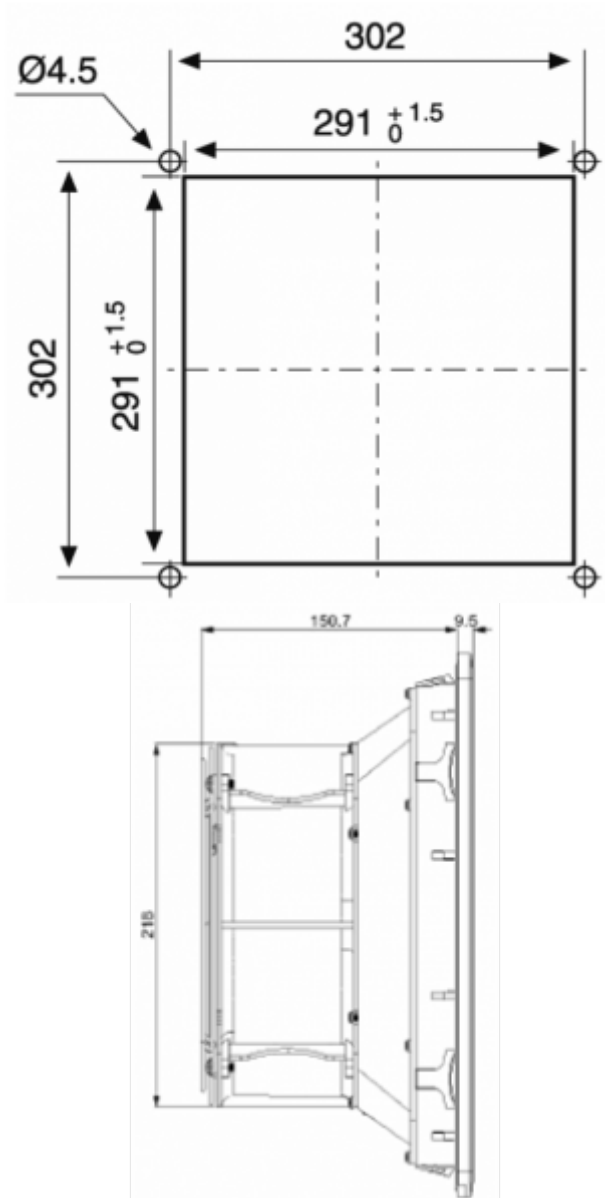
Débit de volume d'air:

Q = Débit d'air maximal [cfm]

P = Pression statique [inH2O]



click image to enlarge

Dimensions:


click image to enlarge

Informations de commande

Numéro de tarif douanier

84145915

Code EAN

5350604100848