

Sonde de température extérieur



Description

Numéro de commande:	301530
Couleur:	Grey (RAL 7011)
Matériau boîtier:	PC plastique
IP protection (à l'intérieur):	IP 20
Approbations:	CE
Numéro UL dossier:	E358385

Données techniques

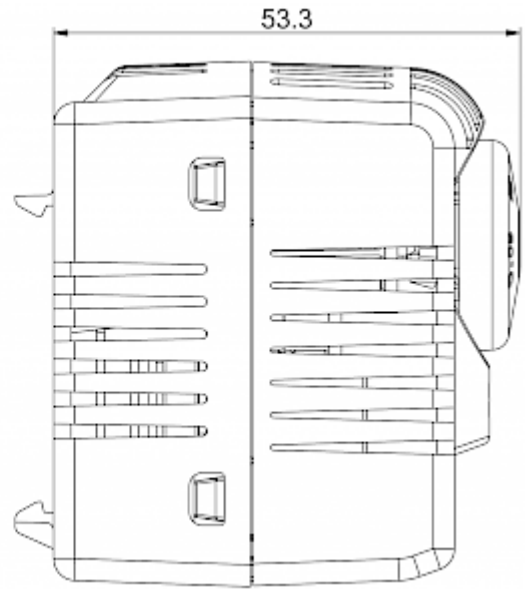
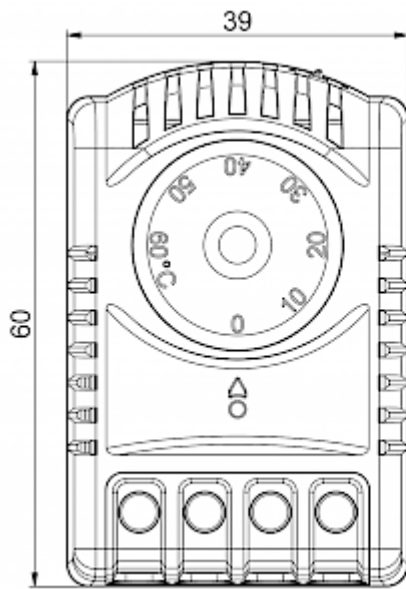
Plage de température de fonctionnement:	-45°C - 120°C / 95%
Montage:	Aimants
Dimensions A x B x C (D+E):	46.3 x 18 x 12.7 mm
Poids:	30 gr.
Tension nominale - fréquence:	24 V DC / 16 A
Durée de vie:	100,000 hrs.
Connexion:	câble de raccordement 1.8 m

Veuillez cliquer sur les graphiques afin de les télécharger.

Plus de dessins CAD sont à disposition sous [Téléchargements produit](#).

> [Aperçu groupe de produits SOLIFLEX - accessoires pour armoires électriques](#)

Dimensions:



[click image to enlarge](#)

Informations de commande

Numéro de tarif douanier	90321089
Code EAN	5350604010550