

Echangeur thermique compact air/eau



Description

Numéro de commande:	730621B001
Marque:	SLIMLINE HEX
Couleur:	RAL 7035
Matériau boîtier:	tôle en acier thermolaqué
IP protection (à l'intérieur):	IP 55 / Type 12, 3, 3R, 4, 4X
Livré:	Commande numérique / électrovanne
Approbations:	CE, cURus, cULus

Données techniques

Capacité de refroidissement L35W10 (200 l/h):700 W

Liquide de refroidissement: eau, huiles légères ou similaire

Plage de température de fonctionnement: 1°C - 60°C

Débit d'air (système / en soufflage libre): 110 / 220 m³/h

Montage: Montage latéral / encastré

Dimensions A x B x C (D+E): 370 x 520 x 131 (37+94) mm

Poids: 7.5 kg

Tension nominale - fréquence: 380/415 V 50Hz 2~
400/460 V 60Hz 2~

Courant de démarrage: 1.0 A

Courant max.: 0.25 A

Puissance max.: 35 W

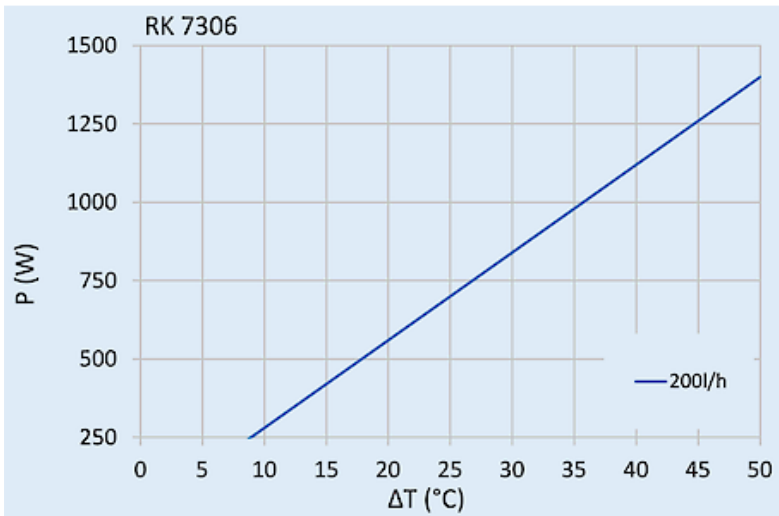
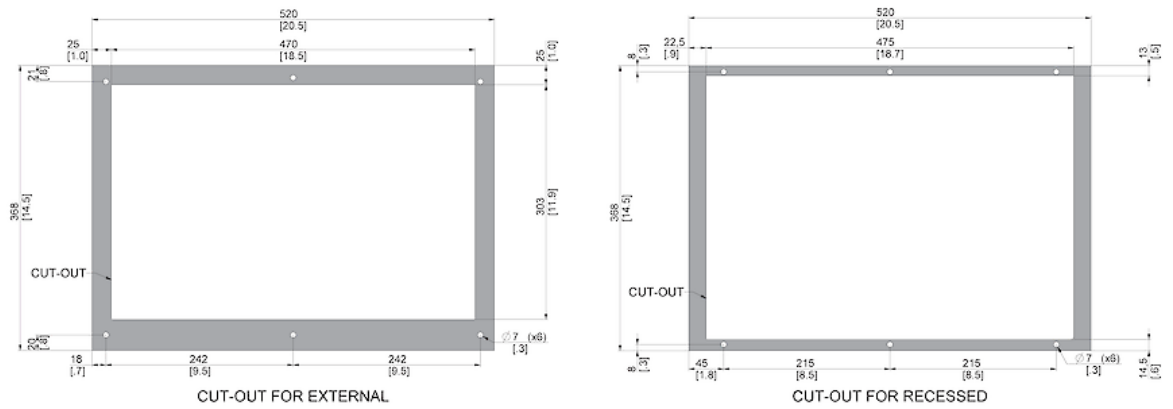
Pression max. circuit d'eau: 10 bar

Connexion d'eau: Rp 3/8" - filetage intérieur (avec connecteurs en option pour diamètre intérieur de tuyau de 10 mm)

Fusible: 1 A (T)

Connexion: Borne à 5 pôles pour les signaux
borne à 4 pôles pour l'alimentation

Veillez cliquer sur les graphiques afin de les télécharger.
Plus de dessins CAD sont à disposition sous [Téléchargements produit](#).
> [Aperçu groupe de produits SLIMLINE HEX - échangeur thermique](#)

Graphique de performance:

[click image to enlarge](#)
Dimensions:

[click image to enlarge](#)

Informations de commande

Boîtier acier inoxydable AISI 304 (V2A)	730621B62
Dimensions emballage	460 x 620x x 182 mm
Poids brut	9.5 kg
Numéro de tarif douanier	84158300