


Thermoelektrischer Verdunster mit Kondensatpumpe



Description

Numéro de commande:	3039309
Marque:	SOLIFLEX
Couleur:	Noir
Matériau boîtier:	PC UL94V-0
Remarques:	Avec pompe à condensat
Approbations:	CE, cURus
Accessoires:	 Purificateur de condensat

Données techniques

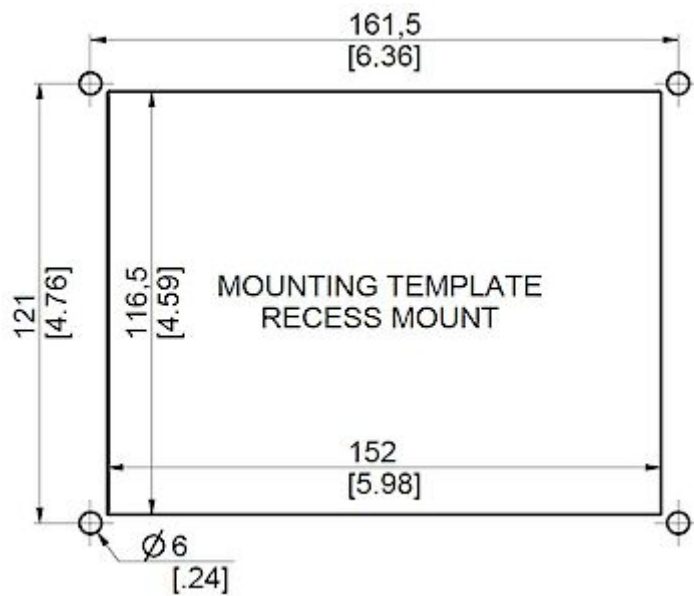
Plage de température de fonctionnement:	0°C - 65°C
Montage:	semi-encasté
Dimensions A x B x C (D+E):	176 x 136 x 148 mm
Poids:	2 kg
Dimensions de découpe:	152 x 117.5 mm
Tension nominale - fréquence:	24 V DC
Courant nominal:	2.1 A
Courant de démarrage:	3.1 A
Courant max.:	2.4 A
Consommation de courant:	50 W
Puissance max.:	58 W
Fusible:	4 A (T)
Connexion:	bornier de connexion
Taux de condensation 30°C / 80%rH.:	25 ml/hr

Veillez cliquer sur les graphiques afin de les télécharger.

Plus de dessins CAD sont à disposition sous [Téléchargements produit](#).

> [Aperçu groupe de produits SOLIFLEX - accessoires pour armoires électriques](#)

Dimensions:



[click image to enlarge](#)