

## Table des matières 951200001

<b>1. Manuel d'utilisation</b>	2
<b>2. Dispositions légales</b>	2
<b>3. Instructions de sécurité</b>	3
<b>4. Caractéristiques techniques</b>	4
<b>5. Graphique de performance</b>	5
<b>6. Montage</b>	6
<b>7. Gestion des condensats</b>	8
<b>8. Principe de montage</b>	9
<b>9. Dimensions</b>	10
<b>10. Connexion électrique</b>	11
<b>11. Contrôle</b>	12
<b>12. Schéma de câblage</b>	19
<b>13. Mise en service</b>	20
<b>14. Réparation</b>	21
<b>15. Maintenance et Nettoyage</b>	22
<b>16. Maintenance</b>	22
<b>17. Transport et Stockage</b>	23
<b>18. Contenu de la livraison / pièces détachées / accessoires</b>	24



# 1. Manuel d'utilisation

Ce manuel d'utilisation contient des informations et des indications afin que le personnel qualifié puisse travailler de manière économique avec l'unité et en faire bon usage. Uniquement après connaissance du contenu de ce manuel il vous sera possible de:

- Éviter les dangers.
- Réduire les coûts de réparation et des arrêts.
- Accroître et améliorer la fiabilité et la durée de vie de l'unité.

**VEUILLEZ VOUS ASSURER D'UTILISER LA VERSION CORRESPONDANT A VOTRE UNITE.**

## Conditions d'utilisation

L'unité sert exclusivement dans le secteur industriel à évacuer la chaleur d'armoires électriques (stationnaire ne bouge pas) afin de protéger les composants sensibles aux températures élevées. L'utilisation appropriée nécessite également le suivi des indications et des informations de ce manuel.

Les pictogrammes utilisés dans ce manuel en évidence d'importantes informations.



### **Danger en général**

Indication des réglementations de sécurité obligatoires qui ne sont pas couvertes par un pictogramme spécifique comme.



### **Haute tension électrique**

Indication de danger de choc électrique.



### **Instruction de sécurité importante**

Indication d'instructions pour une maintenance et une exploitation sûres de l'unité.



### **Attention!**

Indication de brûlures possibles par des éléments chauds.



### **Attention!**

Indication de dommage possible à l'unité.



### **Instruction**

Indication de dommage possible à l'environnement.

## 2. Dispositions légales

### Responsabilité

Les informations, les données et les instructions contenues dans ce manuel d'utilisation sont à jour au moment de l'impression. Nous nous réservons le droit d'effectuer des changements techniques sur l'unité au cours de son développement. C'est pourquoi, aucune réclamation ne peut être acceptée pour les unités précédemment fournies sur la base des informations, diagrammes ou descriptions contenus dans ce manuel. Aucune responsabilité ne peut être acceptée pour dommage et sur la production provoqué par:

- Non-respect du manuel d'utilisation
- Erreur de fonctionnement.
- Travaux inappropriés sur ou avec l'unité.
- Utilisation de pièces de rechange et d'accessoires non-spécifiques.
- Changements effectués sur l'unité par l'utilisateur ou son personnel.

Le fournisseur est seulement responsable des erreurs et des omissions comme exposées dans les conditions de garantie contenues dans l'accord contractuel principal. Les réclamations pour des dommages sur tout autre motif sont exclues.

### 3. Instructions de sécurité

À la livraison, l'unité répond déjà aux normes techniques actuelles, c'est pourquoi elle peut être exploitée en toute sécurité. Seuls des spécialistes formés sont autorisés à travailler sur l'unité. Il doit être interdit au personnel non autorisé de travailler sur l'unité. Le personnel d'exploitation doit informer immédiatement leurs supérieurs si tout dysfonctionnement de l'unité devient manifeste.

Veuillez noter qu'avant de commencer à travailler sur ou avec l'unité, une procédure doit être réalisée à l'intérieur de l'armoire dans laquelle l'unité doit être montée.

Avant de commencer le travail à l'intérieur de l'armoire, les instructions du fabricant de l'armoire de commande doivent être lues en ce qui concerne les :

- Instructions de sécurité.
- Instructions sur la mise hors fonctionnement de l'armoire.
- Instructions sur la prévention de la reconnexion non autorisée de l'armoire.

L'équipement électrique répond aux réglementations de sécurité valides. On peut trouver la tension dangereuse (au-dessus de 50 V en courant alternatif ou au-dessus de 100 V en courant continu)

- Derrière les portes de l'armoire de commande.
- Sur l'alimentation du boîtier de l'unité.

L'unité doit être raccordée en fonction de la plaque signalétique et du schéma de câblage et doit être préservée extérieurement de la surcharge et des défaillances via les dispositifs de protection appropriés comme le défaut de mise à la terre des disjoncteurs de protection.



#### **Danger en raison de travaux incorrects sur l'unité**

L'unité peut seulement être installée et la maintenance effectuée par un personnel qualifié et techniquement compétent, en utilisant seulement du matériel fourni selon les instructions jointes.



#### **Danger de tension électrique**

Seul un personnel spécialisé est autorisé à effectuer la maintenance et le nettoyage de l'unité. Le personnel doit vérifier que l'unité est débranchée de l'alimentation électrique lors de la maintenance et du nettoyage.



#### **Attention**

Dommages à l'unité en raison d'une utilisation de produits de nettoyage inappropriés. Veuillez ne pas utiliser de produit de nettoyage agressif.



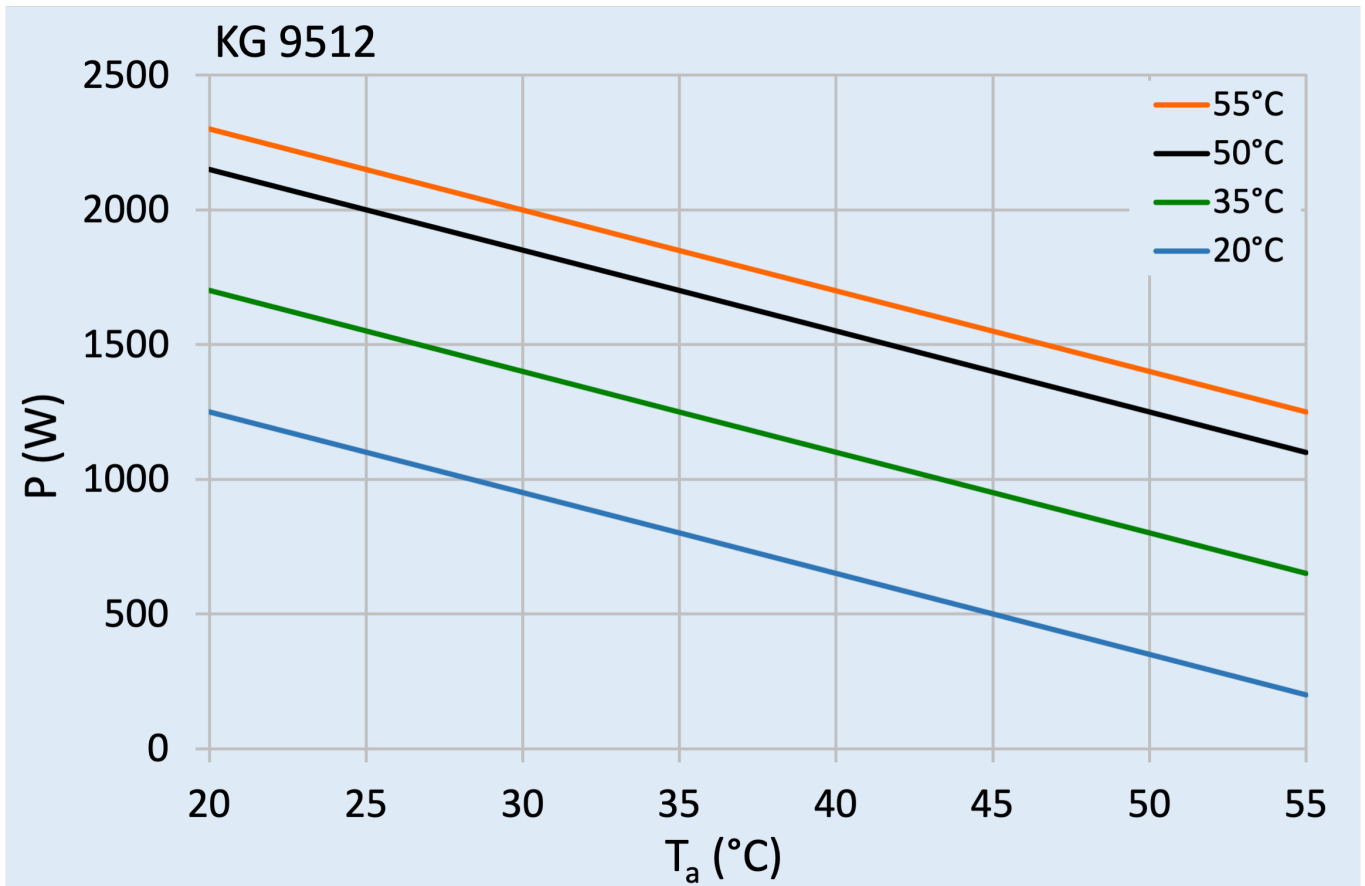
#### **Instruction**

Dommages à l'environnement en raison d'une mise au rebut non autorisée. Toutes les pièces de rechange et le matériel associé doivent être mis au rebut selon les lois de l'environnement.

## 4. Caractéristiques techniques

<b>Numéro de commande</b>	951200001
<b>Capacité de refroidissement à L35L35</b>	1.25 kW
<b>Capacité de refroidissement à L35L50</b>	800 W
<b>Compresseur</b>	Rollkolbenkompressor
<b>Réfrigérant / GWP</b>	R134a / 1430
<b>Pression maximale</b>	28 / 6 bar 406 / 88 psi
<b>Plage de température de fonctionnement</b>	5°C - 55°C
<b>Débit d'air (système / en soufflage libre)</b>	Umgebungskreislauf: 850 m <sup>3</sup> /h Schrankkreislauf: 645 m <sup>3</sup> /h
<b>Montage</b>	Montés sur toit
<b>Matériau boîtier</b>	tôle en acier thermolaqué
<b>Dimensions A x B x C (D+E)</b>	412 x 595 x 395 mm
<b>Poids</b>	34.5 kg
<b>Tension nominale - fréquence</b>	230 V ~ 50/60 Hz
<b>Courant nominal L35L35</b>	3.0 / 3.6 A
<b>Courant de démarrage</b>	16 A
<b>Courant max.</b>	4.3 A
<b>Consommation de courant à L35L35</b>	650 / 880 W
<b>Puissance max.</b>	966 W
<b>Fusible</b>	15 A (T)
<b>Courant nominal de court-circuit</b>	5 kA
<b>Connexion</b>	bornier à 4 pôles pour l'alimentation bornier à 5 pôles pour pour les signaux bornier à 3 pôles pour RS 485 MODBUS
<b>IP protection (à l'intérieur)</b>	IP 54
<b>Approbations</b>	CE

## 5. Graphique de performance



## 6. Montage

### Préparations au montage

Avant de pouvoir monter l'appareil, quelques points sont à vérifier. Ces contrôles servent à garantir la sécurité et le bon fonctionnement de l'appareil. Procédez à ces contrôles avec le plus grand soin afin d'éviter tout dysfonctionnement de l'appareil.

### Vérifier l'absence de dommages dus au transport sur l'appareil

L'emballage de l'appareil ne doit présenter à la livraison aucun dommage dû au transport visible de l'extérieur. Un emballage endommagé indique un éventuel dommage de l'appareil dû au transport, susceptible d'entraîner dans le pire des cas une panne de l'appareil.

### Lieu d'installation et espace requis

Le lieu d'installation de l'armoire électrique choisi doit être suffisamment ventilé.

### ATTENTION! Dommage de l'appareil en cas d'installation non conforme

L'appareil doit être positionné conformément au gabarit de perçage. Contrôlez avant le début du montage le positionnement horizontal de l'armoire électrique à l'aide d'un niveau à bulle. L'écart de l'axe vertical ou horizontal ne doit pas être supérieur à 3 degrés dans n'importe quelle direction

### Ouvertures d'air

Pour permettre une circulation adéquate de l'air et éviter la formation de zones de température, vérifiez que les entrées et sorties d'air ne sont pas partiellement ou complètement bloquées par des obstacles dans l'armoire. Il faut également s'assurer, conformément à UL, que la sortie d'air ne souffle pas air directement à un opérateur d'équipement. Dans ce cas, une barrière ou un conduit doit être fourni pour rediriger le flux d'air.

### Étanchéité

Pour garantir le bon fonctionnement de l'appareil, assurez-vous des points suivants:

- l'armoire électrique est complètement étanche (au minimum IP54 selon EN 60529).
- une bonne étanchéité entre l'armoire électrique et l'appareil doit être garantie.
- si nécessaire, la surface de montage sur l'armoire électrique doit être renforcée



*Danger dû à la tension électrique*

Une fois toutes les préparations au montage effectuées, vous pouvez commencer le montage de l'appareil.

### Utiliser le gabarit de perçage

Le gabarit de perçage permet un montage rapide de l'appareil réfrigérant pour armoire électrique. Pour positionner avec précision les trous pour les vis de fixation et les ouvertures d'entrée et de sortie d'air:

- Mettez l'armoire électrique hors service en suivant les instructions et sécurisez-la contre tout réenclenchement involontaire.
- Appliquez le gabarit de perçage sur le côté extérieur de l'armoire électrique.
- Effectuez les découpes et les perçages aux endroits prévus à cet effet sur le côté extérieur de l'armoire électrique. Retirez ensuite le gabarit de perçage.
- En cas de montage externe de l'appareil réfrigérant, appliquez le joint autocollant de l'appareil sur le côté extérieur de l'armoire électrique. Lors du montage de l'appareil, collez le joint sur le côté intérieur de l'armoire électrique.

### Fixer l'appareil

Seul le matériau de fixation fourni doit être utilisé pour fixer l'appareil sur l'armoire électrique. Pour fixer l'appareil sur l'armoire électrique :

- Positionnez l'appareil sur l'armoire électrique.
- Vissez les vis à six pans M6 avec les écrous à riber M6 dans l'appareil, en utilisant les rondelles et les disques dentés.

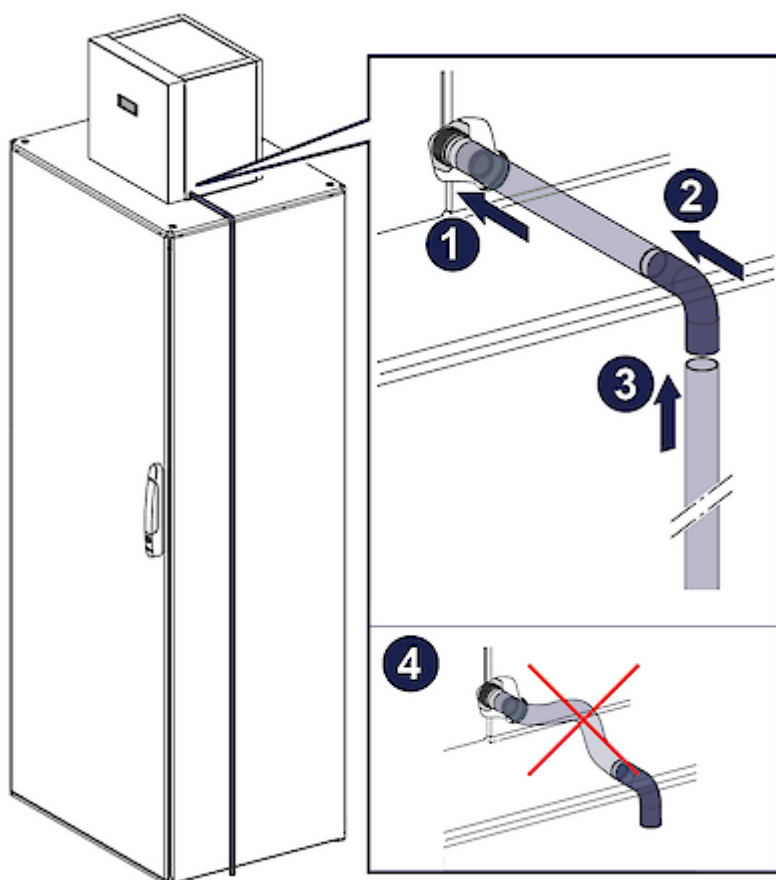
La résistance de contact pour la compensation de potentiel entre l'armoire électrique et l'appareil réfrigérant doit être  $< 0,1 \Omega$ !

## 7. Gestion des condensats

Une humidité élevée et des températures basses dans l'armoire de commande peuvent entraîner la formation de condensation sur l'évaporateur. Les condensats s'écoulant dans l'armoire de commande peuvent endommager définitivement l'électronique de commande sensible et entraîner des dysfonctionnements.

Les unités de refroidissement de toit Seifert sont équipées d'une évaporation électrique automatique des condensats avec un élément chauffant PTC autorégulant. Le condensat formé sur l'évaporateur est collecté dans un récipient situé dans le circuit interne. En fonction de la quantité, il atteint l'élément chauffant et s'évapore. L'élément chauffant est fermement connecté. En cas de dysfonctionnements, de dysfonctionnements ou de formation excessive de condensation, la condensation est évacuée sur le côté de l'appareil via un raccord d'évacuation.

**Remarque :** Le bac à condensats doit être nettoyé de temps en temps en fonction des conditions ambiantes.



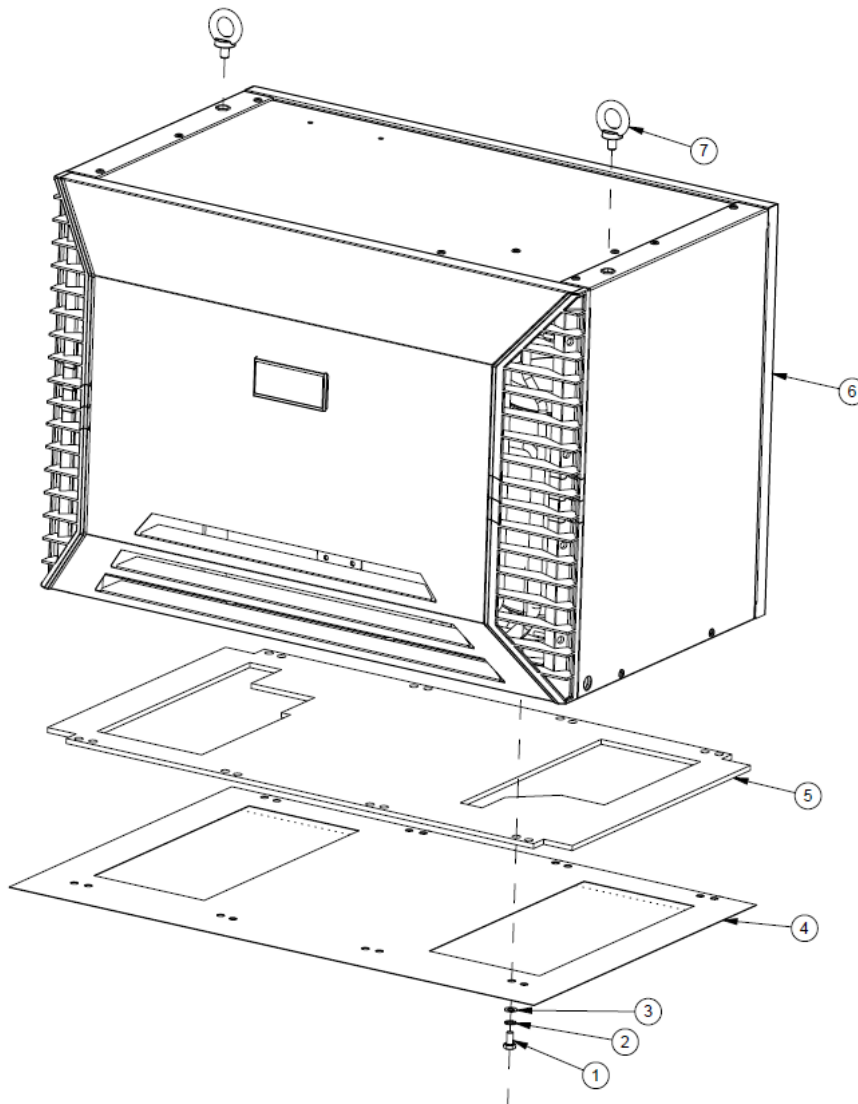
1. Coupez un petit morceau de tuyau d'évacuation des condensats et connectez-le à l'orifice de vidange situé sur le côté du réfrigérateur.
2. Fixez le support en plastique inclus à l'autre extrémité
3. Connectez la partie restante du tuyau d'évacuation des condensats au coude et guidez-la le long du côté de l'armoire de commande jusqu'au sol.
4. La partie courte du tuyau d'évacuation des condensats doit être posée avec une pente régulière et sans pli.

Afin d'éviter une formation excessive de condensation, vous devez néanmoins vérifier à intervalles réguliers les joints de l'appareil et de l'armoire de commande et envisager d'installer un contacteur de porte (réf. 3100001). Cela peut empêcher la formation de condensation lorsque la porte de l'armoire de commande est ouverte.



## 8. Principe de montage

- 1 Bolt M6\*16 DIN933 A2
- 2 Lock Washer M6 DIN6798A
- 3 Washer A6.4 DIN125 A2
- 4 Enclosure
- 5 Mounting Gasket
- 6 Cooling unit
- 7 Lifting Hook M8\*12 DIN580



## 9. Dimensions



## 10. Connexion électrique



Danger de mort par choc électrique

Des systèmes de conducteurs de protection non connectés et / ou défectueux peuvent entraîner des tensions dangereuses et des décharges électriques et provoquer des accidents graves.

Les travaux sur les connexions électriques ne doivent être effectués que par des électriciens qualifiés.

### Interrupteur de porte

L'unité de refroidissement peut être mise en marche et arrêtée au moyen d'un contact de porte. Ces terminaux sont pontés d'usine. Pour connecter le contact de porte, veuillez retirer le pont. Le contact doit être fermé lorsque la porte est fermée.

### Contacts d'alarme

Les contacts d'alarme sont conformes aux normes suivantes :

30 VDC, 2 A resistive, 6k cycles, 125 VAC, 0.5 A resistive, 6k cycles

Ces contacts ne sont pas adaptés aux charges fluorescentes (tubes néon, etc.) qui utilisent des démarreurs (ballasts) avec des condensateurs de déphasage. En fonction des limites de fonctionnement spécifiées pour chaque type de relais, des lampes fluorescentes à commande électronique ou sans condensateurs de déphasage peuvent être utilisées.

### SCCR

Consultez le supplément SB de la norme UL508A et le document de Seifert Systems intitulé [Short Circuit Current Rating \(SCCR\)](#) sur les méthodes permettant de modifier le courant de court-circuit disponible dans un circuit du cabinet électrique.

## 11. Contrôle

Au démarrage, l'écran affiche la température intérieure de l'appareil de refroidissement et sert de menu principal pour la commande.



### Boutons

□ Menu

○ Définir

△ Vers le haut

▽ Vers le bas

### Fonctions LED

LED bleue: allumée en continu - mode refroidissement

LED bleue: clignotement - temps d'arrêt compresseur minimal non écoulé

LED rouge: allumée en continu - mode chauffage (opt.)

LED rouge: clignotement - alarme

Chiffre le plus à droite - indicateur maître/esclave

### i) Opérations à partir de l'écran d'accueil:

- Appuyez sur △ ou ▽ pendant 1 seconde pour accéder au menu 1. Cela affichera l'état de DI1, DI2, S1, S2, le capteur embarqué et le nombre total d'alarmes. Appuyez sur △ ou ▽ pour basculer entre les capteurs/entrées numériques et les alarmes.
- Appuyez sur □ pour accéder au menu 2.
- Toutes les alarmes apparaîtront sur l'écran d'accueil.
- Si le contact de la porte est ouvert, l'écran d'accueil affichera l'état OFF.
- Appuyez simultanément sur △ et ▽ pendant 3 secondes pour démarrer le mode test.

### ii) Opérations à partir de l'intérieur des menus:

- Appuyez sur □ à partir de n'importe quel menu pour revenir à l'écran d'accueil.
- Appuyez sur ○ dans les menus 2/3 pour afficher la valeur du paramètre.
- Appuyez sur ○ pendant 3 secondes tout en affichant un paramètre, pour enregistrer le paramètre.
- Appuyez sur □ tout en affichant un paramètre, vous reviendrez au menu respectif.

### iii) Accès au menu à l'aide de mots de passe:

- En standard, l'utilisateur ne peut accéder qu'aux menus 1 et 2.
- Lors de l'utilisation du mot de passe client, l'utilisateur est autorisé à accéder au menu 3.
- Ce mot de passe peut être défini à n'importe quelle valeur comprise entre 0 et 9998.

Tous les paramètres sont triés dans 3 menus distincts.

## Menu 1

Paramètre	Description	Gamme
Sbrd	Lecture du capteur embarqué	-
S1	Lecture du capteur S1	-
S2	Lecture du capteur S2	-
d1	Entrée numérique 1 lecture	0: Ouvert 1: Fermé
d2	Entrée numérique 2 lecture	0: Ouvert 1: Fermé
AL1 - AL10	Compteurs d'alarmes de 1 à 10. Description dans le tableau Codes d'alarme ci-dessous.	Comptage, jusqu'à 250 par alarme

## Menu 2

Paramètre	Description	Entrée	Plage de réglage
Ct_S	T consigne	△ ou ▽ augmente / diminue la température	Min: ccS1 Max: ccS2
HA_S	alarme T élevée	△ ou ▽ augmente / diminue la température	Min: HAS1 Max: HAS2
LA_S	alarme T basse	△ ou ▽ augmente / diminue la température	Min: LAS1 Max: LAS2
Ht_S	consigne T chauffage	△ ou ▽ augmente / diminue la température	Min: HS1 Max: HS2
C_F	Celsius / Fahrenheit	△ ou ▽ change entre °C et °F	C: Celsius F: Fahrenheit
IP_1	Inverser entrée 1	△ ou ▽ change le contact de porte NC / NO	0: NC 1: NO
StAt	État du système	Lecture seule	OFF: Désactivé IdL: Inactif CL: Refroidissement Ht: Chauffage tST: Test H: Relais de chauffage A: Relais de soufflante ambiante C: Relais du compresseur
OUTP	Sorties relais	Lecture seule	
PASS	Mot de passe	△ augmente le chiffre, ▽ change le nombre Un mot de passe incorrect réinitialisera l'entrée à 0 Le mot de passe correct ouvre le MENU 3	nombre entre 0 et 9999

### Menu 3

Paramètre	Description	Entrée	Plage de réglage
Add	Adresse Modbus	△ ou ▽ augmente/diminue l'adresse Modbus	nombre entre 1 et 254
SLoc	Verrouillage consigne	△ ou ▽ verrouillé / déverrouillé	0: Déverrouillé 1: Verrouillé
CPSS	Changer mot de passe	△ augmente le nombre, ▽ changer le chiffre	nombre entre 0 et 9998
MS1	Activation maître	marche / arrêt maître	ON: maître activé OFF: maître désactivé
MS2	Mode Maître	△ ou ▽ pour changer le mode maître	NONE: Aucun IDN: Mode identique PR: Mode d'alimentation
MdL	Mode d'alimentation Delta Température	△ ou ▽ augmente/diminue la température	Min: 0 Max: 9999
rS1	Mode de redondance	△ ou ▽ passe d'un mode de redondance à l'autre	NONE: Aucun A: Mode de redondance A B: Mode de redondance B
rS2	Démarrage redondance	△ ou ▽ augmente les unités de départ	Min: 1 Max: 10
rS3	Délai d'expiration redondance	△ ou ▽ augmente le temps (minutes)	Min: 0 Max: 9999

Code d'alarme	Description
AL1 - HI	Alarme T haute
AL2 - LO	Alarme T basse
AL3 - PrEP	Alarme tuyau de pression
AL4 - AbS	Capteur ambiant défectueux
AL5 - PPS	Capteur tuyau de pression défectueux
AL6 - ICES	Capteur givre défectueux
AL7 - InS	Capteur interne défectueux
NA	Non disponible
AL9	...voir «entrée numérique 2» ci-dessous
AL10 - ICE	Algorithme de glace actif
AL11 - SLOC	Emplacement incorrect du capteur

### Tableau d'entrée numérique 2

dIn2	Erreur générique
PH_F	Défaillance de phase
Pr_S	Pressostat
FL_S	Interrupteur à flotteur

## Mode d'essai

- Le mode test est démarré en appuyant simultanément sur  $\Delta$  et  $\nabla$  pendant 3 secondes à partir de l'écran d'accueil.
- Lorsque le test est actif, tESt clignote à l'écran.

Procédure d'essai lorsque la température interne est comprise entre 10°C et 49°C

0 à 30 secondes	Ventilateur ambiant
30 secondes à 5:30 minutes	Ventilateur ambiant + compresseur
5:30 minutes à 6:30 minutes	Ventilateur ambiant + chauffage

## Fonctionnalité maître / esclave et redondance

### i) Master / Slave Mode - Spécifications

- Réseau de 10 unités maximum.
- Les adresses Modbus des unités doivent être réglées manuellement.
- Les adresses d'unité doivent être comprises entre 1 et 10.
- L'unité principale doit être réglée avec l'adresse 1. Lors de la configuration d'un maître, un menu étendu s'ouvre pour définir les modes maître/esclave et redondance.
- L'unité maître est l'unité qui contrôle toutes les opérations maître/esclave et de redondance.
- Seul l'unité maître est à régler, les autres unités (adresses 2 à 10) n'ont pas besoin d'être définies et seront automatiquement converties en esclaves. Pour qu'une unité soit esclave et incluse dans le réseau, une adresse comprise entre 2 et 10 doit être prédéfinie.
- Lorsque la communication avec le maître est perdue, tous les esclaves reviennent en mode normal.
- Il n'est pas nécessaire de définir le nombre d'unités dans le réseau car le maître essaiera de communiquer avec tous les esclaves (unités 2 à 10), mais fera fonctionner l'algorithme en fonction des unités en ligne.
- À chaque heure prédéfinie, l'unité principale essaiera de communiquer avec les unités hors ligne.
- Si un esclave est dans une condition d'alarme, le maître alimentera la LED d'alarme, mais n'affichera pas le code d'alarme.
- Le système peut fonctionner soit en mode maître/esclave uniquement, en mode maître/esclave avec redondance ou en mode redondance uniquement.
- Si une unité doit fonctionner en mode chauffage, toute opération maître/esclave/redondance est ignorée. Si le maître a besoin de fonctionner en mode chauffage, les esclaves continuent à fonctionner en mode maître/esclave/redondance et entrent en mode refroidissement si nécessaire. L'algorithme pour les esclaves sera toujours contrôlé par le maître, bien que le maître puisse éventuellement être en mode chauffage.
- Le maître peut uniquement être activé par le biais de l'affichage ou via la passerelle. Bien qu'il puisse être activé via Modbus, cela est réservé à l'opération de la passerelle plutôt qu'à une utilisation en tant que client. Si activé via Modbus, un contrôleur Modbus ne pourra plus communiquer avec les unités. La passerelle agit en tant qu'esclave dans le réseau maître/esclave et reste capable de communiquer avec le maître.

Lorsqu'un réseau est en mode maître / esclave / redondance, le clignotement du point du 4e chiffre (chiffre le plus à droite) indique l'état de l'unité. Vous trouverez ci-dessous un tableau décrivant le clignotement en fonction de l'état de l'unité.

unité maître	clignotement continu	<b>1010101010101010101010101010</b>
unité esclave	clignotement x2 et pause	<b>1010000000000101000000000</b>
unité maître redondante	clignotement x3 et pause	<b>10101000000000010101000000000</b>
unité esclave redondante	clignotement x4 et pause	<b>101010100000000001010101000000000</b>

## Paramètres unité maître

Montrer	Description
MS1	Marche / Arrêt
MS2	modes maîtres: aucun, identique, alimentation
MdL	mode d'alimentation Delta T

### MS2: modes maîtres

Aucun:

- Toutes les unités sont indépendantes les unes des autres.
- Chaque unité fonctionne en utilisant son propre point de consigne et sa propre température interne.
- Le maître communique toujours avec les unités esclaves pour recueillir des informations au cas où des informations auraient besoin d'être communiquées à la passerelle.

Mode identique:

- Toutes les unités fonctionnent comme une seule unité.
- Le maître fonctionne en utilisant la température interne maximale du réseau, et les esclaves suivent le fonctionnement du maître.
- Dans ce mode, le client n'a besoin de définir que les points de consigne de l'unité maître.
- Si un esclave a besoin d'exécuter le mode de chauffage, l'opération maître/esclave est ignorée.
- Si le maître a besoin d'exécuter le mode de chauffage, les esclaves continueront à fonctionner sur la température interne maximale du réseau.

Mode d'alimentation:

- Toutes les unités fonctionnent en utilisant les points de consigne principaux, mais en utilisant leur propre température interne.
- Si la température interne d'une unité dépasse le point de consigne de contrôle principal + Delta, le maître reprend le contrôle de tous les esclaves et le fonctionnement passe en mode identique.
- Si toutes les températures internes tombent en dessous du point de consigne de contrôle principal, le contrôle est libéré du maître et les esclaves fonctionneront indépendamment en fonction de leur propre température interne tout en utilisant les points de consigne maître.
- Si un esclave doit fonctionner en mode chauffage, le fonctionnement maître/esclave est ignoré.
- Si le maître doit fonctionner en mode chauffage, les esclaves continueront à fonctionner à la température interne maximale du réseau.



## ii) Mode de redondance

Paramètres de redondance

Montrer	Description
rS1	Modes de redondance : Aucun, Mode A, Mode B
rS2	Mode de démarrage
rS3	Durée d'attente de basculement en minutes

### rS1: Modes de redondance:

#### Aucun:

Pas de redondance, toutes les unités fonctionnent normalement.

#### Mode A:

Dans ce mode, il y aura 2 ensembles d'unités qui basculeront de l'un à l'autre après un temps prédéfini.

Les unités de démarrage sont réglables.

Vous trouverez ci-dessous un exemple, en commençant par les unités 1 à 4 sur MARCHE (bleu=MARCHE, blanc=ARRET)

1	2	3	4	5	6	7	8	9	10
1	2	3	4	5	6	7	8	9	10
1	2	3	4	5	6	7	8	9	10
1	2	3	4	5	6	7	8	9	10

#### Mode B:

Dans ce mode, le système « déplacera » une unité à la fois après le temps prédéfini.

Exemple, en commençant par les unités 1 à 4 en état MARCHE

1	2	3	4	5	6	7	8	9	10
1	2	3	4	5	6	7	8	9	10
1	2	3	4	5	6	7	8	9	10
1	2	3	4	5	6	7	8	9	10
1	2	3	4	5	6	7	8	9	10
1	2	3	4	5	6	7	8	9	10
1	2	3	4	5	6	7	8	9	10
1	2	3	4	5	6	7	8	9	10

rS2 mode de démarrage indique le nombre d'unités à démarrer lorsque la redondance est activée (Mode A/B). Par ex. avec un réglage sur 4, les unités 1 à 4 seront en MARCHE lors du premier cycle. Et dans ce cas, si par ex. l'unité 2 serait hors ligne durant le premier cycle, uniquement unités 1, 3, 4, 5 seraient en MARCHE.

### **rS3 durée d'attente de basculement en minutes**

- indique la durée de chaque cycle. Il peut s'agir d'une valeur comprise entre 1 et 9999 minutes.
- Si un esclave doit exécuter le mode chauffage, l'opération de redondance est ignorée.
- Si le maître a besoin d'exécuter le mode chauffage, les esclaves continueront à fonctionner sur la base de l'algorithme de redondance.
- Le temps de redondance n'augmente uniquement dans le cas d'au moins une unité en mode refroidissement (non redondant) du groupe d'unités actives.
- Le basculement entre les unités se produit uniquement s'il n'y a aucune unité active en mode refroidissement.

### **Communication Modbus**

Vous trouverez des instructions détaillées sur la communication Modbus sous le lien ci-dessous.

[https://seifertsystems.com/site/assets/files/6903/rdtg2001-0\\_2\\_-\\_generic\\_modbus\\_table.pdf](https://seifertsystems.com/site/assets/files/6903/rdtg2001-0_2_-_generic_modbus_table.pdf)

Autres remarques:

- Du côté Modbus, chaque réglage peut être effectué avec une précision de 0,1°C. En revanche, depuis l'affichage, la précision est de 0,5°C. Par ex. un réglage de 30,4°C sera arrondi à 30,5°C lorsqu'il est consulté via l'affichage.
- Lorsque les paramètres de température ambiante, givrage et pression ne sont pas activés, la valeur affichée via Modbus est de -50°C.
- Lors de l'enregistrement des paramètres via la communication, S s'affiche à l'écran pendant 1 seconde.
- Lorsque le système passe en mode refroidissement, C s'affiche à l'écran pendant 1 seconde.
- Lorsque le système passe en mode chauffage, H s'affiche à l'écran pendant 1 seconde.
- Lors de l'accès aux paramètres d'affichage du menu 2/3, tous les paramètres de Modbus sont ignorés.
- Lors d'un test avec le contact de porte ouvert, l'écran affiche uniquement TEST, car l'appareil ne sera pas en ARRÊT.
- Lors d'un test avec les alarmes, les alarmes et TEST sont affichés ensemble.
- Si l'unité n'a pas l'adresse Modbus 1, les paramètres maître/esclave et redondance sont masqués dans le menu3 lors de l'utilisation du mot de passe client. (MS1, MS2, MdL, rS1, rS2, rS3).

## 12. Schéma de câblage

### NOTES:

- 1) Use supply wires suitable for 75°C (167°F)
- 2) Use copper conductors only.
- 3) Optional components marked with dashed lines.
- 4) X4 used for 230V units only.
- 5) X5 used for 115/400-460V units only.
- 6) MA2 used for 4kW (13650BTU) units only.

### X1 ELECTRICAL SUPPLY CONNECTION

- (see unit typeplate for unit voltage)
- 115/230V - 1:L1 (115/230V), 3:N  
 400V - 2:LX (400V), 3:L2 (400V)  
 460V - 1:L1 (460V), 3:L2 (460V)



### COMPONENTS:

- |                               |                               |
|-------------------------------|-------------------------------|
| X1: Power connector           | X2: Signals/Alarm connector   |
| X3: RS485 connector           | X4: 230V jumper               |
| X5: Auto transformer          | Mi: Internal fan              |
| Ci: Capacitor for Mi          | Ma: Ambient fan               |
| Ca: Capacitor for Ma          | Mc: Compressor                |
| Cc: Capacitor for Mc          | Si: Internal temp. sensor     |
| Sa: Ambient temp sensor       | HI: Internal heater           |
| TPI: Thermal protector (85°C) | TFI: Thermal fuse (102°C)     |
| HC: Compressor heater         | TPC: Thermal protector (85°C) |
| CE: Condensate heater         |                               |

5960030785 / a

## 13. Mise en service



### ATTENTION !

Endommagement de l'appareil en cas d'absence de lubrification.

Pour garantir la lubrification requise du condensateur, l'huile qui s'est répandue dans le système pendant le transport doit d'abord être reconduite dans le condensateur. Pour cette raison, l'appareil doit être raccordé au réseau et mis en service après un délai d'au moins 15 minutes après la fin du montage.

L'unité / système doit être protégé avec un MCB de type D ou K.

L'appareil est réglé pendant le fonctionnement en fonction de la température intérieure de l'armoire électrique. Un capteur de température mesure en continu la température de l'air aspiré de l'armoire électrique. La valeur de référence de la température intérieure de l'armoire électrique peut être réglée par le biais du potentiomètre de température de référence sur la platine de réglage. La plage de réglage de la température est comprise entre 20 °C (point de butée gauche) et 50 °C (point de butée droit). Le potentiomètre est réglé sur 35 °C en usine.

Pour modifier le réglage de la valeur de référence de la température intérieure de l'armoire électrique :

- Retirez la vis de fixation du cache et le câble de mise à la terre à l'intérieur du cache.
- Soulevez le cache.
- Ouvrez le cache de la platine.
- Tournez le potentiomètre de température de référence sur la platine de réglage légèrement vers la droite (augmenter) ou vers la gauche (baisser) à l'aide d'un tournevis.
- Fermez correctement l'appareil.

Vérifiez si la nouvelle valeur de référence correspond au réglage souhaité et répétez la procédure si nécessaire. Le condensateur et le ventilateur démarrent ou s'arrêtent en fonction de la température intérieure de l'armoire électrique. Le temps d'arrêt minimum correspond à la temporisation au démarrage. Le mode refroidissement est activé lorsque la température de référence réglée est atteinte. La temporisation au démarrage peut durer entre 3 et 7 min en fonction de la taille de l'appareil. Le mode refroidissement est désactivé lorsque la température passe en dessous de la température de référence de 3K (hystérésis), et/ou lorsque la durée minimale de 3 min s'est écoulée.

En appuyant sur le bouton de test, le condensateur et le ventilateur radial du condensateur sont activés indépendamment du réglage de la température pour une durée de 120 secondes. Pendant ce temps, la LED verte clignote sur la platine deux fois plus vite que d'ordinaire. En appuyant à nouveau sur le bouton (avant que le délai de 120 secondes ne soit écoulé), le programme retourne immédiatement à l'état normal. Le test ne peut être répété qu'après un délai minimum de 10 min.

### REMARQUE:

Lors de la première mise en service, une temporisation au démarrage du circuit de refroidissement de 3 à 7 min est également activée, indépendamment de la température réglée et de la température de l'armoire électrique actuelle.

## 14. Réparation

Description de l'erreur	Cause	Dépannage
<i>L'appareil réfrigérant ne démarre pas</i>	Pas de courant	Vérifiez le raccordement électrique
	La température intérieure de l'armoire électrique est inférieure à la valeur de référence	Attendez que la valeur de référence soit dépassée. L'appareil réfrigérant démarre ensuite tout seul. Si la valeur de référence de la température intérieure est trop élevée, réduisez-la en conséquence
	Le contact de porte est ouvert	Fermez les portes de l'armoire électrique ou pontez le contact de porte
<i>L'appareil réfrigérant ne génère pas de froid</i>	Le condensateur est défectueux	Veillez contacter un partenaire de service
	Le disjoncteur du compresseur a été activé	Contrôlez la puissance de refroidissement nette. Si celle-ci est trop faible, déplacez l'appareil ou installez un appareil réfrigérant supplémentaire
	L'évaporateur et/ou le condensateur sont fortement encrassés	L'évaporateur / le condensateur doivent être nettoyés
<i>L'évaporateur est gelé</i>	Fluide de refroidissement insuffisant à cause du circuit de refroidissement non étanche	Ajoutez du fluide de refroidissement doit être rempli et scellez de nouveau le circuit de refroidissement. Contactez le fabricant
	La température ambiante est bien en dessous de la plage de température de service admissible	Déplacez l'appareil réfrigérant. La température ambiante doit être comprise dans la plage de température de service indiquée
	L'armoire électrique n'est pas correctement étanchéifiée	Étanchéifiez à nouveau l'armoire électrique
	Ventilateur ou condensateur du ventilateur côté froid défectueux	Remplacez le ventilateur et/ou le condensateur
<i>Formation de condensation trop élevée</i>	Portes de l'armoire électrique mal fermées	Schaltschranktüre schliessen
	L'armoire électrique n'est pas correctement étanchéifiée	Den Schaltschrank neu abdichten
	Joint incomplet entre l'appareil réfrigérant et l'armoire électrique	Dichtung überprüfung
<i>Répartition non homogène de l'air dans l'armoire électrique</i>	Les entrées et sorties d'air de l'armoire électrique sont obstruées ou cachées par des composants	Déplacez les composants gênants ou installez un appareil réfrigérant supplémentaire
	Volume de l'armoire électrique trop grand pour cet appareil réfrigérant	Überprüfen Sie die Kühlleistung. Ist diese zu gering stellen Sie das Gerät an einem anderen Ort auf oder installieren Sie ein zusätzliches Kühlgerät
<i>Le ventilateur du condensateur ne fonctionne pas</i>	Ventilateur défectueux	Remplacez le ventilateur
<i>Le ventilateur de l'évaporateur ne fonctionne pas</i>	Ventilateur défectueux	Remplacez le ventilateur

**Remarque:** Avant de contacter votre partenaire de service, actionnez le bouton de test sur la commande. Celui-ci met en marche les ventilateurs et le condensateur indépendamment de la température de l'armoire électrique. En cas d'urgence, vous pouvez nous contacter à l'un des numéros indiqués à la dernière page.

## 15. Maintenance et Nettoyage



### **Danger dû à la tension électrique**

Les travaux d'entretien et de nettoyage sur l'appareil doivent être effectués uniquement par le personnel spécialisé. Vérifier que l'appareil et l'armoire électrique sont hors tension et sécurisés contre tout réenclenchement involontaire pendant toute la durée des travaux d'entretien et de nettoyage.



**Danger en cas de travaux non conformes sur l'appareil** Respectez également impérativement les consignes de sécurité du manuel d'utilisation du fabricant de l'armoire électrique !



Endommagement de l'appareil dû à des travaux d'entretien et de réparation non conformes. Les travaux sur le circuit de refroidissement doivent en principe être effectués uniquement en usine !

### **Entretien et nettoyage l'appareil**

Tous les appareils Seifert ne requièrent quasiment pas d'entretien.

**REMARQUE:** Vous trouverez sur notre site Internet dans la rubrique Téléchargement, sous Service et entretien, des vidéos actuelles sur le thème du nettoyage et de l'entretien.

Les points suivants doivent toutefois être contrôlés :

- Contrôlez l'état d'encrassement du profilé du condensateur à intervalles réguliers (env. toutes les 2000 heures de service en fonction du degré d'encrassement).

Si vous souhaitez nettoyer le profilé du condensateur :

- Mettez l'ensemble de l'installation hors tension.
- Nettoyez si nécessaire le profilé du condensateur en pulvérisant de l'air comprimé.
- Un nettoyage humide doit être effectué si nécessaire (en cas de fort encrassement).

**REMARQUE:** N'utilisez jamais de détergent agressif !

Si vous souhaitez effectuer un nettoyage humide :

- Mettez l'ensemble de l'installation hors tension.
- Démontez l'appareil de l'armoire électrique.
- Veillez à ne pas endommager le joint de l'appareil.
- Démontez les ventilateurs.
- Nettoyez le profilé du condensateur de l'appareil avec de la vapeur chaude ou rincez-le avec un détergent respectueux de l'environnement.

**REMARQUE:** Une fois les travaux de nettoyage terminés et le séchage complet de l'appareil, respectez un délai de deux heures avant la remise en service!

## 16. Maintenance

**REMARQUE:** Utilisez uniquement des pièces de rechange d'origine lorsque vous remplacez des pièces de l'appareil. Cela garantit le bon fonctionnement et la sécurité de l'appareil. Pour plus d'informations ou pour commander des pièces de rechange, veuillez vous adresser à [service@seifertsystems.com](mailto:service@seifertsystems.com)

### **Remplacer les ventilateurs**

La durée de vie normale des ventilateurs est d'env. 40 000 heures de service dans des conditions normales. Si un remplacement des ventilateurs est toutefois requis, veuillez procéder comme suit :

- Mettez l'appareil hors tension.
- Retirez les caches du boîtier de l'appareil.
- Dévissez les vis de fixation du ventilateur à remplacer. Pour remplacer le ventilateur côté froid, retirez également la platine de commande.
- Débranchez le câble de raccordement de la platine de réglage.
- Insérez le nouveau ventilateur.

Vérifiez que les ventilateurs côté armoire et côté extérieur ne sont pas inversés et que la polarité est correcte. Les ventilateurs doivent tourner dans le sens des aiguilles d'une montre!

- Resserrez les 4 vis de fixation du ventilateur.
- Branchez le câble de raccordement sur la platine de réglage et fixez-le à nouveau si nécessaire.
- Fermez l'appareil et remettez-le en service.

## 17. Transport et Stockage

**ATTENTION!** Panne de l'appareil causée par des dommages dus au transport.

À la livraison, l'emballage de l'appareil ne doit présenter aucun dommage dû au transport visible de l'extérieur. Un emballage endommagé indique un éventuel dommage de l'appareil dû au transport.

Conditions de stockage : Entrez l'appareil uniquement dans des pièces qui remplissent les conditions de stockage suivantes :

- Plage de température : - 40°C à 70°C
- Humidité relative [à 25 °C] : max. 95 %

### Renvoyer l'appareil

**ATTENTION!** Endommagement de l'appareil en cas de transport non conforme.

Pour éviter les dommages causés par le transport, vous devez renvoyer l'appareil, dans la mesure du possible, uniquement dans l'emballage d'origine dans des conteneurs grillagés ou sécurisés sur une palette à l'aide de sangles. Si l'appareil n'est pas renvoyé dans l'emballage d'origine, l'emballage de retour doit remplir les critères suivants :

- L'espace entre l'appareil et l'emballage doit être au minimum de 30 mm.
- La position de l'appareil dans l'emballage doit être fixe.
- L'appareil doit être suffisamment protégé par un matériau isolant approprié (isolation contre les vibrations par des coins en polystyrène, des profilés en polystyrène ou des coins en carton).

## 18. Contenu de la livraison / pièces détachées / accessoires

Description	NDP	Image
Manuel d'instructions	1	
Déclaration CE	1	
Crochet de levage M8.12	2	
boulons M6*16 A2	10	
Rondelle A6.4	10	
Rondelles dentées M6 A2	10	
Vis de réglage à fente M6_25	2	
Bornier à 4 pôles pour RS 485	1	
Bornier à 4 pôles pour le raccordement électrique	1	
Bornier 5 pôles pour signaux	1	
Connecteur coudé en nylon	1	
Tuyau en PVC 10 x 13mm	2.5 m	

**Seifert Systems GmbH**  
Albert-Einstein-Str. 3

42477 Radevormwald  
Allemagne  
Tel. +49 2195 68994-0  
info.de@seifertsystems.com

**Seifert Systems Ltd.**  
HF09/10

Hal-Far Industrial Estate  
Birzebbuga, BBG 3000  
Malte  
Tel. +356 2220 7000  
info@seifertsystems.com

**Seifert Systems AG**  
Wilerstrasse 16

4563 Gerlafingen  
Suisse  
Tel. +41 32 675 35 51  
info.ch@seifertsystems.com

**Seifert Systems GmbH**  
Bärnthäl 1

4901 Ottnang  
L'Autriche  
Tel. +43 7676 20712 0  
info.at@seifertsystem.com

**Seifert Systems Ltd.**  
Rep. Office

26100 Cremona  
Italie  
Tel. +39 349 259 4524  
info@seifertsystems.com

**Seifert Systems Inc.**

75 Circuit Drive  
North Kingstown  
RI 02852  
États Unis  
Tel. +1 401-294-6960  
info.us@seifertsystems.com

**Seifert Systems Pty Ltd.**

105 Lewis Road  
Wantirna South  
3152 Victoria  
Australie  
Tel. +61 3 98 01 19 06  
info@seifertsystems.com.au