

## Table des matières 43151081

<b>1. Manuel d'utilisation</b>	2
<b>2. Dispositions légales</b>	2
<b>3. Instructions de sécurité</b>	3
<b>4. Domaine d'application</b>	4
<b>5. Principe de fonctionnement</b>	5
<b>6. Caractéristiques techniques</b>	6
<b>7. Graphique de performance</b>	7
<b>8. Montage</b>	8
<b>9. Principe de montage</b>	9
<b>10. Dimensions</b>	10
<b>11. Dimension (H x L x P)</b>	11
<b>12. Connexion électrique</b>	12
<b>13. Contrôle</b>	13
<b>14. Schéma de câblage</b>	14
<b>15. Mise en service</b>	15
<b>16. Réparation</b>	16
<b>17. Maintenance et Nettoyage</b>	17
<b>18. Transport et Stockage</b>	17
<b>19. Contenu de la livraison / pièces détachées / accessoires</b>	18



# 1. Manuel d'utilisation

Ce manuel d'utilisation contient des informations et des indications afin que le personnel qualifié puisse travailler de manière économique avec l'unité et en faire bon usage. Uniquement après connaissance du contenu de ce manuel il vous sera possible de:

- Éviter les dangers.
- Réduire les coûts de réparation et des arrêts.
- Accroître et améliorer la fiabilité et la durée de vie de l'unité.

**VEUILLEZ VOUS ASSURER D'UTILISER LA VERSION CORRESPONDANT A VOTRE UNITE.**

## Conditions d'utilisation

L'unité sert exclusivement dans le secteur industriel à évacuer la chaleur d'armoires électriques (stationnaire ne bouge pas) afin de protéger les composants sensibles aux températures élevées. L'utilisation appropriée nécessite également le suivi des indications et des informations de ce manuel.

Les pictogrammes utilisés dans ce manuel en évidence d'importantes informations.



### **Danger en général**

Indication des réglementations de sécurité obligatoires qui ne sont pas couvertes par un pictogramme spécifique comme.



### **Haute tension électrique**

Indication de danger de choc électrique.



### **Instruction de sécurité importante**

Indication d'instructions pour une maintenance et une exploitation sûres de l'unité.



### **Attention!**

Indication de brûlures possibles par des éléments chauds.



### **Attention!**

Indication de dommage possible à l'unité.



### **Instruction**

Indication de dommage possible à l'environnement.

## 2. Dispositions légales

### Responsabilité

Les informations, les données et les instructions contenues dans ce manuel d'utilisation sont à jour au moment de l'impression. Nous nous réservons le droit d'effectuer des changements techniques sur l'unité au cours de son développement. C'est pourquoi, aucune réclamation ne peut être acceptée pour les unités précédemment fournies sur la base des informations, diagrammes ou descriptions contenus dans ce manuel. Aucune responsabilité ne peut être acceptée pour dommage et sur la production provoqué par:

- Non-respect du manuel d'utilisation
- Erreur de fonctionnement.
- Travaux inappropriés sur ou avec l'unité.
- Utilisation de pièces de rechange et d'accessoires non-spécifiques.
- Changements effectués sur l'unité par l'utilisateur ou son personnel.

Le fournisseur est seulement responsable des erreurs et des omissions comme exposées dans les conditions de garantie contenues dans l'accord contractuel principal. Les réclamations pour des dommages sur tout autre motif sont exclues.

### 3. Instructions de sécurité

À la livraison, l'unité répond déjà aux normes techniques actuelles, c'est pourquoi elle peut être exploitée en toute sécurité. Seuls des spécialistes formés sont autorisés à travailler sur l'unité. Il doit être interdit au personnel non autorisé de travailler sur l'unité. Le personnel d'exploitation doit informer immédiatement leurs supérieurs si tout dysfonctionnement de l'unité devient manifeste.

Veillez noter qu'avant de commencer à travailler sur ou avec l'unité, une procédure doit être réalisée à l'intérieur de l'armoire dans laquelle l'unité doit être montée.

Avant de commencer le travail à l'intérieur de l'armoire, les instructions du fabricant de l'armoire de commande doivent être lues en ce qui concerne les :

- Instructions de sécurité.
- Instructions sur la mise hors fonctionnement de l'armoire.
- Instructions sur la prévention de la reconnexion non autorisée de l'armoire.

L'équipement électrique répond aux réglementations de sécurité valides. On peut trouver la tension dangereuse (au-dessus de 50 V en courant alternatif ou au-dessus de 100 V en courant continu)

- Derrière les portes de l'armoire de commande.
- Sur l'alimentation du boîtier de l'unité.

L'unité doit être raccordée en fonction de la plaque signalétique et du schéma de câblage et doit être préservée extérieurement de la surcharge et des défaillances via les dispositifs de protection appropriés comme le défaut de mise à la terre des disjoncteurs de protection.



#### **Danger en raison de travaux incorrects sur l'unité**

L'unité peut seulement être installée et la maintenance effectuée par un personnel qualifié et techniquement compétent, en utilisant seulement du matériel fourni selon les instructions jointes.



#### **Danger de tension électrique**

Seul un personnel spécialisé est autorisé à effectuer la maintenance et le nettoyage de l'unité. Le personnel doit vérifier que l'unité est débranchée de l'alimentation électrique lors de la maintenance et du nettoyage.



#### **Attention**

Dommages à l'unité en raison d'une utilisation de produits de nettoyage inappropriés. Veuillez ne pas utiliser de produit de nettoyage agressif.



#### **Instruction**

Dommages à l'environnement en raison d'une mise au rebut non autorisée. Toutes les pièces de rechange et le matériel associé doivent être mis au rebut selon les lois de l'environnement.

## 4. Domaine d'application

Ce climatiseur est conçu en tant qu'accessoire complémentaire d'équipement industriel de grande taille. Il est utilisé lorsque la chaleur doit être dissipée des armoires électriques ou des équipements similaires afin de protéger les composants sensibles à la chaleur. Il n'est pas conçu pour un usage domestique. Ce climatiseur est équipé de deux circuits d'air complètement séparés : cela permet de s'assurer que l'air propre de l'armoire ne soit pas contaminé par l'air ambiant potentiellement sale ou pollué. Les climatiseurs destinés aux armoires de distribution peuvent dissiper de grandes quantités de chaleur provenant d'enceintes scellées (telles que des boîtiers électriques dans l'air ambiant) tout en rendant la température interne de l'armoire inférieure à celle de l'air ambiant.

Cet équipement de refroidissement fonctionne sans problèmes dans des conditions ambiantes extrêmes (par exemple l'air poussiéreux et huileux) avec une température de fonctionnement standard comprise entre 10°C et 55°C. Ces climatiseurs peuvent être commandés avec un radiateur électrique supplémentaire. Les informations concernant les capacités de refroidissement et l'évaluation environnementale sont indiquées sur la plaque signalétique.

## 5. Principe de fonctionnement

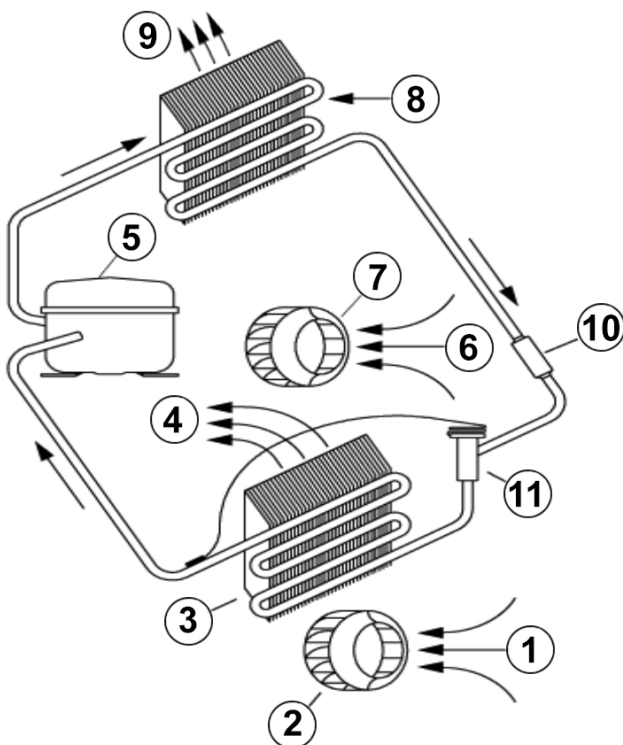
L'unité de refroidissement pour les enceintes fonctionne sur la base d'un circuit de réfrigération consistant en quatre principaux éléments : le compresseur (1), l'évaporateur (2), le condenseur (3) et le dispositif d'expansion (4).

Le circuit est scellé hermétiquement et le réfrigérant R134a circule à l'intérieur (R134a est sans chlore et a un potentiel de destruction de l'ozone [PDO] de 0 et un potentiel de réchauffement global [PRG] de 1 430). Le compresseur comprime le fluide frigorigène (le portant ainsi à la haute pression et haute température) et le poussant à travers le condenseur, où il est refroidit par l'air ambiant passant ainsi de l'état gazeux à l'état liquide. À l'état liquide, il traverse alors le tuyau capillaire étant à une pression beaucoup plus basse, le réfrigérant arrive à l'évaporateur où il absorbe la chaleur nécessaire pour se modifier de l'état liquide à l'état gazeux. Le gaz est alors renvoyé dans le compresseur finalisant le cycle.

### Gestion de la condensation

Dans des environnements humides et de basses températures internes d'enceintes, une condensation peut se former sur le serpentin de l'évaporateur. Les unités de refroidissement standard 43XXX0XXX ont une purge d'évacuation vers le fond de l'unité pour le raccordement au tuyau d'évacuation.

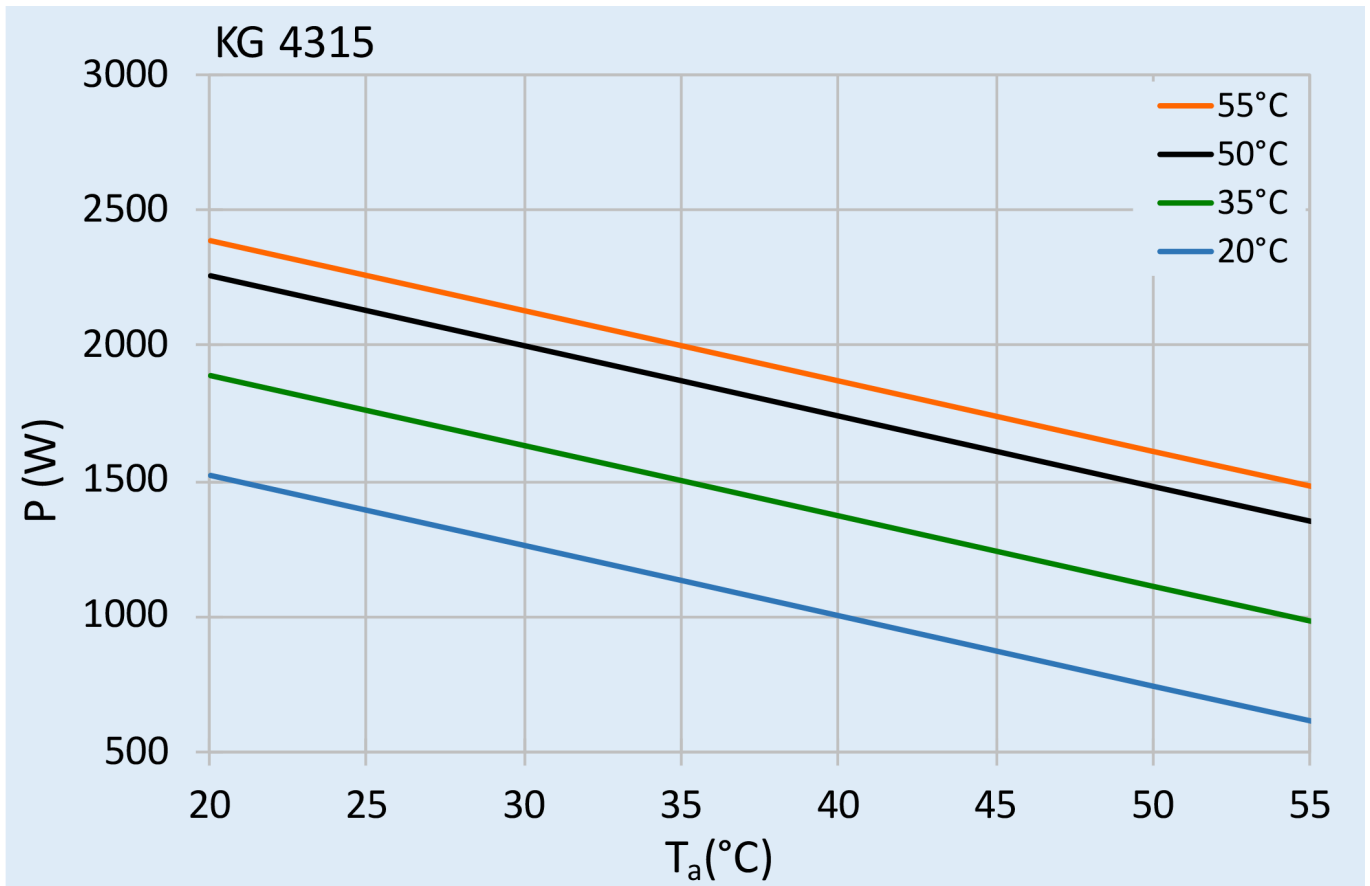
Les unités de refroidissement 43XXX1XX incluent un évaporateur condenseur interne basé sur des cartouches autorégulatrices CTP. Le condensat est égoutté vers un récipient interne où il s'évapore quand il est en contact avec la surface de la cartouche. La vapeur en résultant est dirigée vers le condenseur. La cartouche de chauffage CTP est raccordée en permanence. Le récipient a une purge pour le trop-plein en bas de l'unité. Un tuyau d'évacuation est fourni pour se brancher sur la purge de trop-plein.



## 6. Caractéristiques techniques

<b>Numéro de commande</b>	43151081
<b>Capacité de refroidissement à L35L35</b>	1.63 kW
<b>Capacité de refroidissement à L35L50</b>	1.32 kW
<b>Compresseur</b>	compresseur à piston
<b>Réfrigérant / GWP</b>	R134a / 1430
<b>Quantité réfrigérant</b>	420 g / 14.8 oz
<b>Pression maximale</b>	25.5 / 6 bar 370 / 88 psig
<b>Plage de température de fonctionnement</b>	10°C - 55°C
<b>Débit d'air (système / en soufflage libre)</b>	Circuit l'extérieur: 480 / 850 m <sup>3</sup> /h Circuit l'intérieur: 385 / 550 m <sup>3</sup> /h
<b>Montage</b>	semi-encastré
<b>Matériau boîtier</b>	tôle en acier thermolaqué
<b>Dimensions A x B x C (D+E)</b>	1,045 x 452 x 270 (180+90) mm
<b>Poids</b>	47.7 kg
<b>Dimensions de découpe</b>	395 x 987 mm
<b>Tension nominale - fréquence</b>	120 V ~ 60 Hz
<b>UL Tension nominale - fréquence</b>	115 V ~ 60 Hz
<b>Courant nominal L35L35</b>	9.6 A
<b>Courant de démarrage</b>	39.4 A
<b>Courant max.</b>	11.8 A
<b>Consommation de courant à L35L35</b>	880 W
<b>Puissance max.</b>	1.29 kW
<b>Fusible</b>	16 A (T)
<b>Courant nominal de court-circuit</b>	5 kA
<b>Connexion</b>	bornier de connexion
<b>IP protection (à l'intérieur)</b>	IP 54 / TYPE 12
<b>Approbations</b>	CE, cURus, cULus

## 7. Graphique de performance



## 8. Montage



*L'alimentation électrique nominale sur la plaque signalétique doit se conformer à l'alimentation nominale.*



*Veillez toujours débrancher l'alimentation électrique avant d'ouvrir l'unité.*

La charge de chaleur à dissiper dans l'enceinte ne doit pas excéder la puissance de refroidissement spécifique de l'unité à aucune condition. Lors de la sélection de l'unité de refroidissement, veuillez toujours prévoir une marge de sécurité de puissance de refroidissement supplémentaire d'au moins 15 % dans les pires conditions.

Vérifiez que les débits d'air entrant et sortant de l'unité de refroidissement, interne et externe, ne soient pas obstrués. Il faut également s'assurer, conformément à UL, que la sortie d'air ne souffle pas air directement à un opérateur d'équipement. Dans ce cas, une barrière ou un conduit doit être fourni pour rediriger le flux d'air.

L'orifice d'aspiration de l'air de l'enceinte de l'unité de refroidissement doit être installé au point le plus haut possible. Lors de l'installation de l'unité sur une porte, assurez-vous qu'elle peut en supporter le poids.

Avant de percer l'enceinte, vérifiez que les éléments de fixation et les couplages n'interfèrent pas avec l'équipement à l'intérieur de l'enceinte elle-même. Débranchez l'alimentation avant de commencer tout travail à l'intérieur de l'enceinte. En suivant ce gabarit de perçage à l'échelle 1/1, percez les trous et effectuez les découpes requises sur l'enceinte. Ce gabarit peut avoir été affecté par les conditions de stockage, contrôlez ce gabarit en vérifiant les valeurs des dimensions les plus larges avant le perçage. Adaptez la bande d'étanchéité à l'unité de refroidissement sur le côté relié à l'enceinte et suivez le diagramme d'installation.

**Remarque :** En cas d'unités montées sur un rack de 19 pouces, veuillez ne pas tenir compte des instructions de montage précitées.



## 9. Principe de montage



Ne pas utiliser dans les 15 premières minutes après l'installation!

- 1 Écrous M6
  - 2 Rondelles plates M6
  - 3 Rondelles crantées M6
  - 4 Armoire
  - 5 Bande d'étanchéité
  - 6 Unité de refroidissement
  - 7 Crochet de transport
- Fig.1 Semi-encastré  
Fig.2 Extérieur

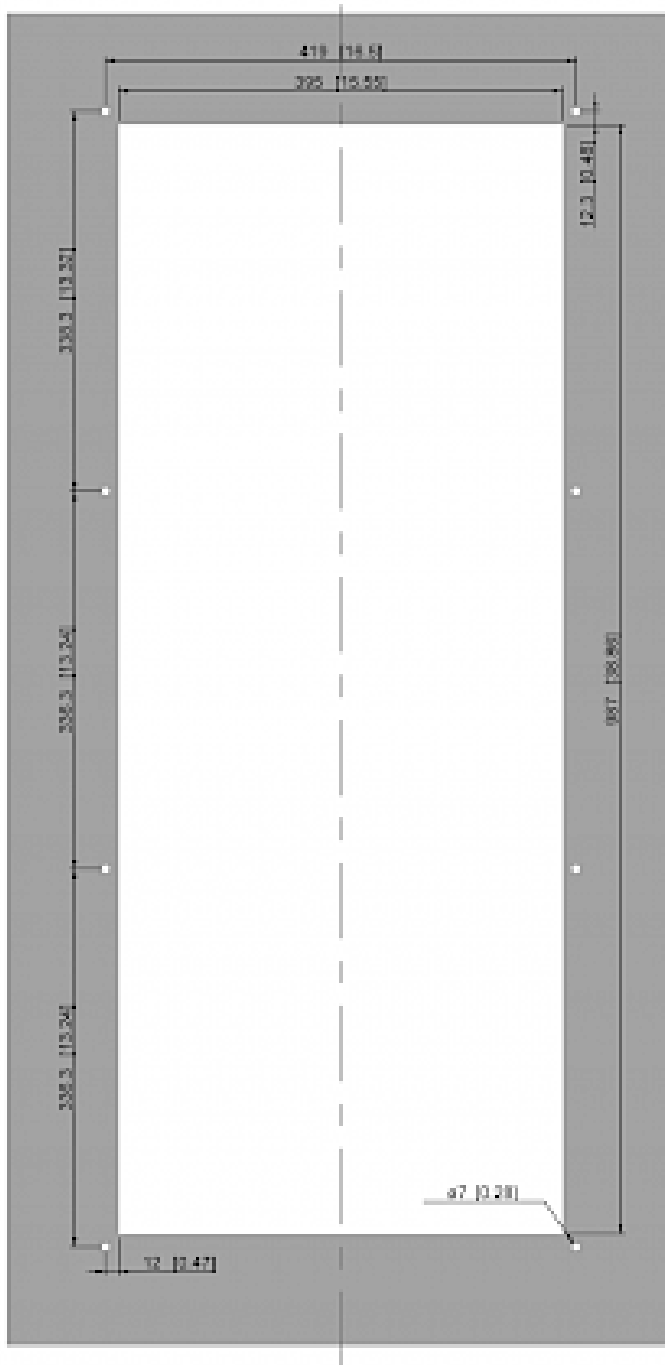


Fig. 1



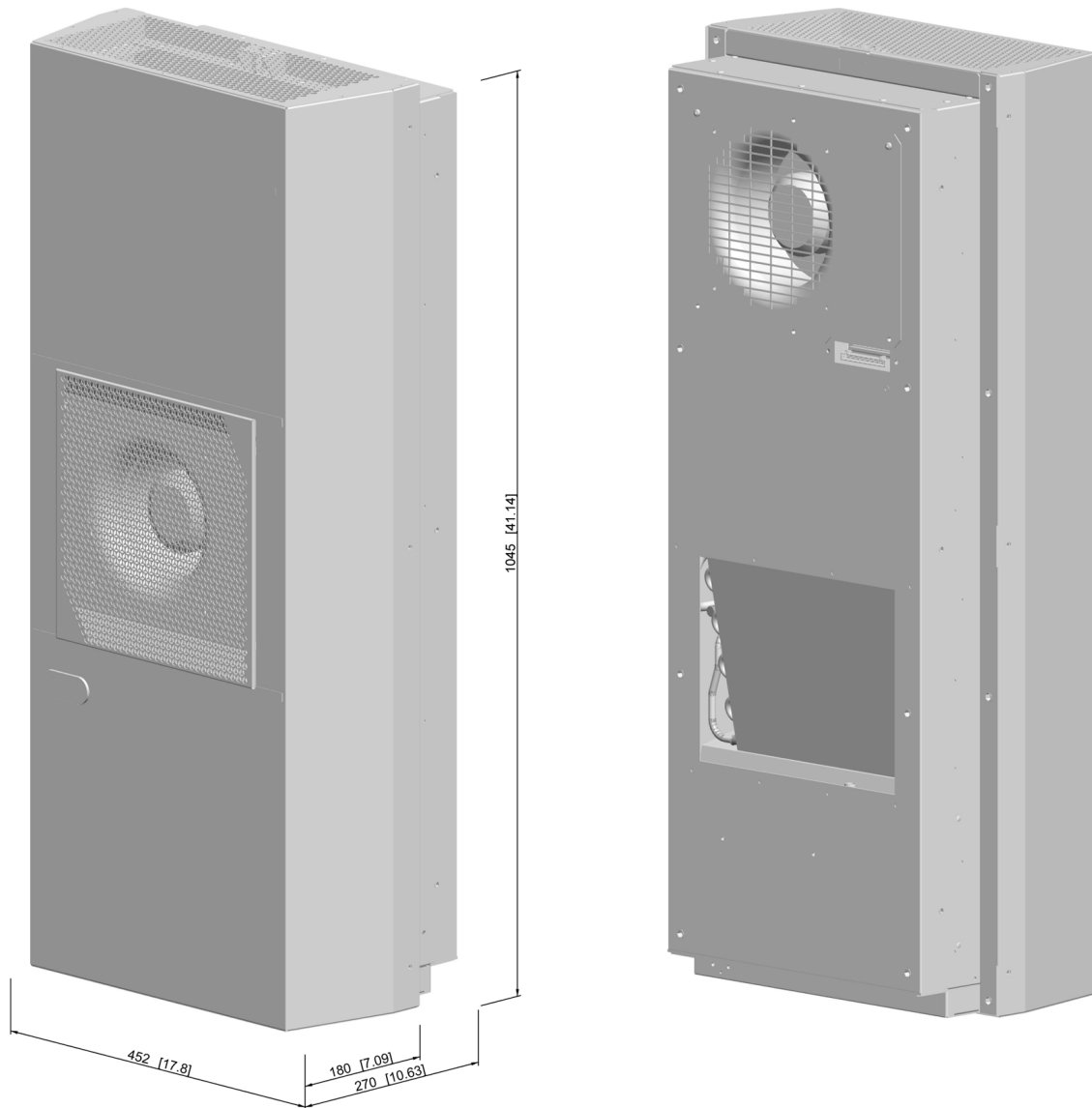
Fig. 2

## 10. Dimensions



CUTOUT FOR RECESS

## 11. Dimension (H x L x P )



## 12. Connexion électrique

### **Interrupteur de porte**

L'unité peut être activée et désactivée par un interrupteur de contact de porte. Lors de la livraison du contact de porte, les bornes sont reliées par pontage au connecteur femelle. Pour relier le commutateur de contact de porte, enlevez le pontage et raccordez le commutateur de contact de porte. Le contact doit être fermé lorsque la porte de l'armoire est fermée.

### **SCCR**

Consultez le supplément SB de la norme UL508A et le document de Seifert Systems intitulé [Short Circuit Current Rating \(SCCR\)](#) sur les méthodes permettant de modifier le courant de court-circuit disponible dans un circuit du cabinet électrique.

## 13. Contrôle

L'unité est équipée d'un contrôleur de température qui régule le fonctionnement du cycle de climatisation. Dans des conditions normales de fonctionnement, l'écran affiche la température à l'intérieur de l'enceinte. La consigne de refroidissement de l'intérieur de l'enceinte (paramètre St / St1) est pré-réglée à 35°C et peut être réglée entre 20°C et 50°C.

Pour modifier la consigne de refroidissement St/St1 :

1. Appuyez sur 'Set' jusqu'à ce que St/St1 apparaisse sur l'écran.
2. Appuyez sur les boutons Up/Down pour ajuster le réglage de la température. 3.
3. Appuyez sur 'Set' pour enregistrer le nouveau réglage.

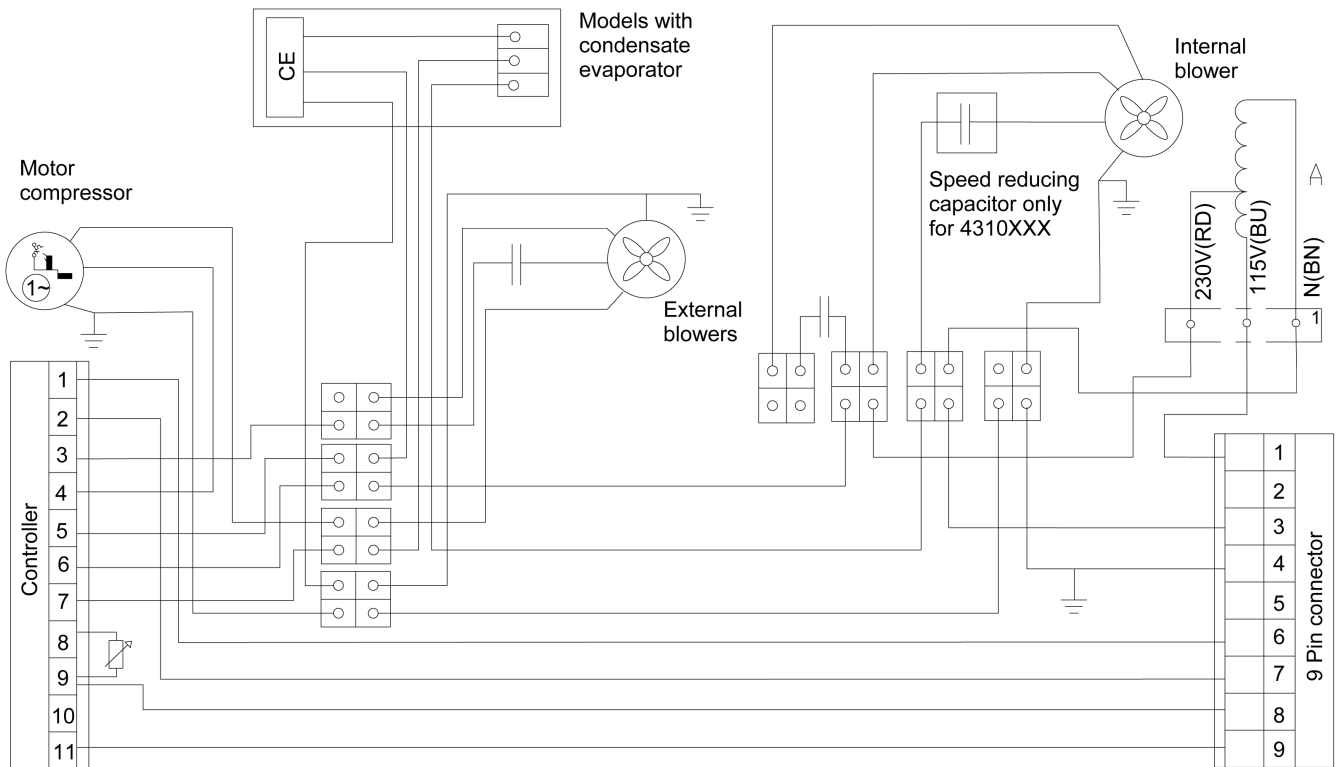
Pour modifier le point de consigne du chauffage St2 (unités avec chauffage interne uniquement) :

1. Appuyez sur 'Set' jusqu'à ce que St1 apparaisse à l'écran et relâchez le bouton.
2. Appuyez à nouveau sur 'Set' jusqu'à ce que St2 apparaisse à l'écran. 3.
3. Appuyez sur les boutons Up/Down pour régler la température.
4. Appuyez sur "Set" pour enregistrer le nouveau réglage

**Remarque importante :** lorsque vous modifiez les réglages, assurez-vous que :  $(St2 + 5K) < St1$

L'unité dispose également d'un relais d'alarme haute température sans potentiel (configuration normalement fermée) qui est pré-réglé pour s'enclencher lorsque la température de l'enceinte dépasse 55°C. Si nécessaire, la configuration du relais d'alarme et le point de consigne peuvent être modifiés via les paramètres du contrôleur. Veuillez contacter votre partenaire de service/vente le plus proche pour plus de détails sur la façon de modifier ces paramètres.

## 14. Schéma de câblage



CE Condensate evaporator

- 1 Live
- 3 Neutral
- 4 Earth
- 6 Alarm P1
- 7 Alarm P2
- 8 Door T1
- 9 Door T2

5960030742/a

## 15. Mise en service

**Attention !** L'unité peut être endommagée par un manque de lubrifiant. Afin de garantir que le compresseur soit correctement lubrifié il est important de permettre à l'huile, qui pourrait avoir été refoulée durant le transport, d'y pouvoir refluer. Pour cela il est **IMPORTANT** de laisser l'unité au repos pendant au moins 30 minutes après montage avant de la connecter au réseau.

L'unité / système doit être protégé avec un MCB de type D ou K.

Lors de la connexion, le ventilateur interne commencera à fonctionner. Si la température interne est plus élevée que la valeur par défaut du contrôleur, à la fois le compresseur et le ventilateur d'air externe commenceront à fonctionner. Une fois que l'air à l'intérieur de l'enceinte atteint la température de consigne, le compresseur et le ventilateur externe s'arrêteront. L'unité est prédéfinie à 35°C, ce qui convient à la plupart des composants électroniques.

## 16. Réparation

Erreur	État	Cause	Solution
<i>L'appareil ne génère pas de froid</i>	Le ventilateur intérieur ne fonctionne pas	Pas de tension électrique	Contrôlez l'alimentation électrique
	Le ventilateur intérieur fonctionne, le ventilateur extérieur et le condensateur ne fonctionnent pas.	La température de l'armoire est inférieure à la température de référence du contrôleur ( <b>St1</b> )	Pas de panne de l'appareil. Pour le contrôle des fonctions de test, baissez la température de référence « <b>St1</b> » du contrôleur jusqu'à ce que le condensateur et le ventilateur extérieur démarrent. Réinitialisez ensuite la température de référence « St » du contrôleur.
		Contact de porte ouvert	Contrôlez le contact de porte et le ponter si nécessaire
		Le contrôleur ne fonctionne pas	Contrôlez le contrôleur et le remplacer s'il est défectueux
<i>L'appareil ne génère pas de froid</i>	Le ventilateur intérieur fonctionne, le ventilateur extérieur et le condensateur ne fonctionnent pas. L'écran affiche par alternance ARRÊT et la température.	L'ordre des phases dans le connecteur est incorrect.	Changez l'ordre des phases dans le connecteur.
	Tous les ventilateurs fonctionnent, le condensateur ne fonctionne pas.	Le moteur du condensateur a une panne électrique.	Contrôlez le condensateur et faites-le remplacer par une entreprise spécialisée s'il est défectueux.
	Le condensateur fonctionne, le ventilateur extérieur ne fonctionne pas.	Ventilateur extérieur défectueux.	Le ventilateur extérieur doit être remplacé.
<i>Refroidissement insuffisant</i>	Le condensateur et les deux ventilateurs (extérieur et intérieur) fonctionnent en continu.	L'appareil réfrigérant est sous-dimensionné pour la chaleur générée dans l'armoire électrique.	Remplacez l'appareil réfrigérant par un appareil avec une puissance de refroidissement plus élevée.
	Le ventilateur extérieur et le condensateur fonctionnent à intervalles.	Le disjoncteur thermique à l'intérieur du condensateur s'est déclenché.	Contrôlez la température ambiante, nettoyez le condensateur.
	Le ventilateur extérieur et le condensateur fonctionnent à intervalles.	Circuit de refroidissement non étanche.	Veillez contacter le service client.
<i>Formation de condensation trop élevée</i>	Portes de l'armoire électrique ouvertes.	L'air ambiant pénètre à l'intérieur de l'armoire électrique.	Assurez-vous que les portes sont fermées. Ajoutez un contacteur de porte et branchez-le sur les raccords correspondants de l'appareil réfrigérant.
	Portes de l'armoire électrique fermées.	Le degré de protection de l'armoire est inférieur à IP54. Joint mal posé	Pas de panne de l'appareil. Étanchéifiez bien les ouvertures dans l'armoire électrique (par ex. les passages de câbles). Contrôlez le joint de l'appareil réfrigérant.



## 17. Maintenance et Nettoyage



*Veillez toujours débrancher l'alimentation électrique avant de commencer tout travail sur l'unité*

Généralement le climatiseur n'a pas besoin d'un entretien régulier, et peut être utilisé sans filtre dans la plupart des environnements. Tandis que pour les climatiseurs avec filtre, ils doivent être vérifiées, nettoyées et si nécessaire remplacées régulièrement. En outre, l'unité doit subir des tests fonctionnels réguliers (environ chaque 2.000 heures en dépendant de la qualité de la pollution ambiante).

### Mise au rebut

L'unité de refroidissement contient un réfrigérant R134a et de petites quantités d'huile de graissage. Le remplacement, les réparations et la mise au rebut finale doivent être faits conformément aux réglementations de chaque pays pour ces substances.

## 18. Transport et Stockage

**ATTENTION!** Panne de l'appareil causée par des dommages dus au transport.

À la livraison, l'emballage de l'appareil ne doit présenter aucun dommage dû au transport visible de l'extérieur. Un emballage endommagé indique un éventuel dommage de l'appareil dû au transport.

**Conditions de stockage:** Entrez l'appareil uniquement dans des pièces qui remplissent les conditions de stockage suivantes :

- Plage de température : - 40°C à 70°C
- Humidité relative [à 25 °C] : max. 95 %









### Renvoyer l'appareil

**ATTENTION !** Endommagement de l'appareil en cas de transport non conforme.

Pour éviter les dommages causés par le transport, vous devez renvoyer l'appareil, dans la mesure du possible, uniquement dans l'emballage d'origine dans des conteneurs grillagés ou sécurisés sur une palette à l'aide de sangles. Si l'appareil n'est pas renvoyé dans l'emballage d'origine, l'emballage de retour doit remplir les critères suivants :

- L'espace entre l'appareil et l'emballage doit être au minimum de 30 mm.
- La position de l'appareil dans l'emballage doit être fixe.
- L'appareil doit être suffisamment protégé par un matériau isolant approprié (isolation contre les vibrations par des coins en polystyrène, des profilés en polystyrène ou des coins en carton)

## 19. Contenu de la livraison / pièces détachées / accessoires

Description	NDP	Image
Manuel d'instructions	1	
Déclaration CE	1	
Gabarit de montage	1	
M6 * 16 goujons fendus	8	
A6.4 rondelles	8	
M6 rondelles dentées	8	
M8 x 12 Crochet de levage	1	
PVC rondelle	1	
Tuyau de vidange	1	
Connecteur femelle	1	
Ruban mousse		

### équipement:

Description	no. de commande
Filtre en fibre EU2	<a href="#">SP-43150001-O-1</a>
Filtre en aluminium lavable	<a href="#">SP-43150001-BF-1</a>
Porte-filtres inox incl. filtre en fibre	<a href="#">SP-43150001-BG-1</a>
Contacteur de porte	<a href="#">3100001</a>

<b>Seifert Systems GmbH</b> Albert-Einstein-Str. 3 42477 Radevormwald Allemagne Tel.+49 2195 68994-0 info.de@seifertsystems.com	<b>Seifert Systems Ltd.</b> HF09/10 Hal-Far Industrial Estate Birzebbuga, BBG 3000 Malte Tel.+356 2220 7000 info@seifertsystems.com	<b>Seifert Systems AG</b> Wilerstrasse 16 4563 Gerlafingen Suisse Tel.+41 32 675 35 51 info.ch@seifertsystems.com	<b>Seifert Systems GmbH</b> Bärnthäl 1 4901 Ottnang L'Autriche Tel.+43 7676 20712 0 info.at@seifertsystem.com	<b>Seifert Systems Ltd.</b> Rep. Office 26100 Cremona Italie Tel.+39 349 259 4524 info@seifertsystems.com	<b>Seifert Systems Inc.</b> 75 Circuit Drive North Kingstown RI 02852 États Unis Tel.+1 401-294-6960 info.us@seifertsystems.com	<b>Seifert Systems Pty Ltd.</b> 105 Lewis Road Wantirna South 3152 Victoria Australie Tel. +61 3 98 01 19 06 info@seifertsystems.com.au
--	---	--	--	--	---	---