

Table des matières 57040182

1. Manuel d'utilisation	2
2. Dispositions légales	2
3. Instructions de sécurité	3
4. Domaine d'application	4
5. Principe de fonctionnement	5
6. Caractéristiques techniques	6
7. Graphique de performance	7
8. Montage	8
9. Principe de montage	9
10. Dimensions	10
11. Dimension (H x L x P)	11
12. Connexion électrique	12
13. Contrôle	13
14. Schéma de câblage	16
15. Mise en service	17
16. Réparation	18
17. Maintenance et Nettoyage	19
18. Transport et Stockage	19
19. Contenu de la livraison / pièces détachées / accessoires	20



1. Manuel d'utilisation

Ce manuel d'utilisation contient des informations et des indications afin que le personnel qualifié puisse travailler de manière économique avec l'unité et en faire bon usage. Uniquement après connaissance du contenu de ce manuel il vous sera possible de:

- Éviter les dangers.
- Réduire les coûts de réparation et des arrêts.
- Accroître et améliorer la fiabilité et la durée de vie de l'unité.

VEUILLEZ VOUS ASSURER D'UTILISER LA VERSION CORRESPONDANT A VOTRE UNITE.

Conditions d'utilisation

L'unité sert exclusivement dans le secteur industriel à évacuer la chaleur d'armoires électriques (stationnaire ne bouge pas) afin de protéger les composants sensibles aux températures élevées. L'utilisation appropriée nécessite également le suivi des indications et des informations de ce manuel.

Les pictogrammes utilisés dans ce manuel en évidence d'importantes informations.



Danger en général

Indication des réglementations de sécurité obligatoires qui ne sont pas couvertes par un pictogramme spécifique comme.



Haute tension électrique

Indication de danger de choc électrique.



Instruction de sécurité importante

Indication d'instructions pour une maintenance et une exploitation sûres de l'unité.



Attention!

Indication de brûlures possibles par des éléments chauds.



Attention!

Indication de dommage possible à l'unité.



Instruction

Indication de dommage possible à l'environnement.

2. Dispositions légales

Responsabilité

Les informations, les données et les instructions contenues dans ce manuel d'utilisation sont à jour au moment de l'impression. Nous nous réservons le droit d'effectuer des changements techniques sur l'unité au cours de son développement. C'est pourquoi, aucune réclamation ne peut être acceptée pour les unités précédemment fournies sur la base des informations, diagrammes ou descriptions contenus dans ce manuel. Aucune responsabilité ne peut être acceptée pour dommage et sur la production provoqué par:

- Non-respect du manuel d'utilisation
- Erreur de fonctionnement.
- Travaux inappropriés sur ou avec l'unité.
- Utilisation de pièces de rechange et d'accessoires non-spécifiques.
- Changements effectués sur l'unité par l'utilisateur ou son personnel.

Le fournisseur est seulement responsable des erreurs et des omissions comme exposées dans les conditions de garantie contenues dans l'accord contractuel principal. Les réclamations pour des dommages sur tout autre motif sont exclues.

3. Instructions de sécurité

À la livraison, l'unité répond déjà aux normes techniques actuelles, c'est pourquoi elle peut être exploitée en toute sécurité. Seuls des spécialistes formés sont autorisés à travailler sur l'unité. Il doit être interdit au personnel non autorisé de travailler sur l'unité. Le personnel d'exploitation doit informer immédiatement leurs supérieurs si tout dysfonctionnement de l'unité devient manifeste.

Veillez noter qu'avant de commencer à travailler sur ou avec l'unité, une procédure doit être réalisée à l'intérieur de l'armoire dans laquelle l'unité doit être montée.

Avant de commencer le travail à l'intérieur de l'armoire, les instructions du fabricant de l'armoire de commande doivent être lues en ce qui concerne les :

- Instructions de sécurité.
- Instructions sur la mise hors fonctionnement de l'armoire.
- Instructions sur la prévention de la reconnexion non autorisée de l'armoire.

L'équipement électrique répond aux réglementations de sécurité valides. On peut trouver la tension dangereuse (au-dessus de 50 V en courant alternatif ou au-dessus de 100 V en courant continu)

- Derrière les portes de l'armoire de commande.
- Sur l'alimentation du boîtier de l'unité.

L'unité doit être raccordée en fonction de la plaque signalétique et du schéma de câblage et doit être préservée extérieurement de la surcharge et des défaillances via les dispositifs de protection appropriés comme le défaut de mise à la terre des disjoncteurs de protection.



Danger en raison de travaux incorrects sur l'unité

L'unité peut seulement être installée et la maintenance effectuée par un personnel qualifié et techniquement compétent, en utilisant seulement du matériel fourni selon les instructions jointes.



Danger de tension électrique

Seul un personnel spécialisé est autorisé à effectuer la maintenance et le nettoyage de l'unité. Le personnel doit vérifier que l'unité est débranchée de l'alimentation électrique lors de la maintenance et du nettoyage.



Attention

Dommages à l'unité en raison d'une utilisation de produits de nettoyage inappropriés. Veuillez ne pas utiliser de produit de nettoyage agressif.



Instruction

Dommages à l'environnement en raison d'une mise au rebut non autorisée. Toutes les pièces de rechange et le matériel associé doivent être mis au rebut selon les lois de l'environnement.

4. Domaine d'application

Ce climatiseur est conçu en tant qu'accessoire complémentaire d'équipement industriel de grande taille. Il est utilisé lorsque la chaleur doit être dissipée des armoires électriques ou des équipements similaires afin de protéger les composants sensibles à la chaleur. Il n'est pas conçu pour un usage domestique. Ce climatiseur est équipé de deux circuits d'air complètement séparés : cela permet de s'assurer que l'air propre de l'armoire ne soit pas contaminé par l'air ambiant potentiellement sale ou pollué. Les climatiseurs destinés aux armoires de distribution peuvent dissiper de grandes quantités de chaleur provenant d'enceintes scellées (telles que des boîtiers électriques dans l'air ambiant) tout en rendant la température interne de l'armoire inférieure à celle de l'air ambiant.

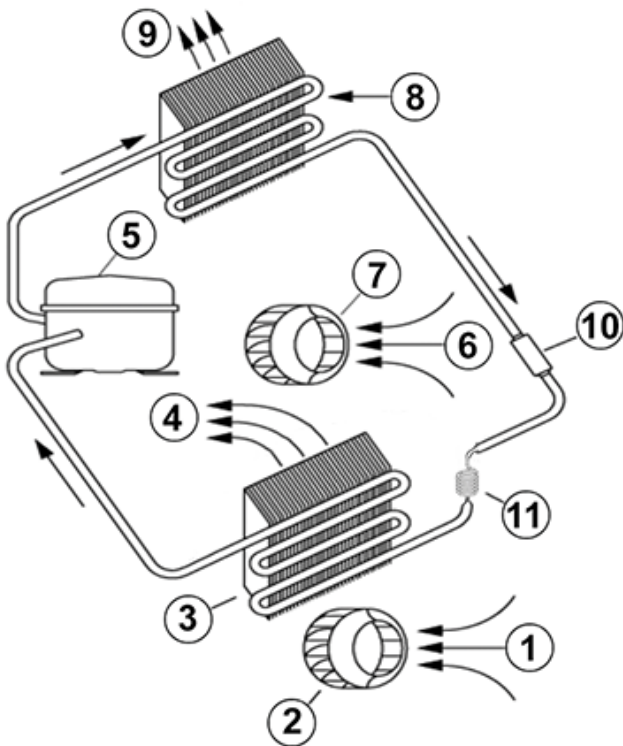
Cet équipement de refroidissement fonctionne sans problèmes dans des conditions ambiantes extrêmes (par exemple l'air poussiéreux et huileux) avec une température de fonctionnement standard comprise entre -20°C et $+55^{\circ}\text{C}$. Ces climatiseurs peuvent être commandés avec un radiateur électrique supplémentaire. Les informations concernant les capacités de refroidissement et l'évaluation environnementale sont indiquées sur la plaque signalétique.

5. Principe de fonctionnement

L'unité de refroidissement pour les enceintes fonctionne sur la base d'un circuit de réfrigération consistant en quatre principaux éléments : le compresseur (1), l'évaporateur (2), le condenseur (3) et le dispositif d'expansion (4).

Le circuit est scellé hermétiquement et le réfrigérant R134a circule à l'intérieur (R134a est sans chlore et a un potentiel de destruction de l'ozone [PDO] de 0 et un potentiel de réchauffement global [PRG] de 1 430). Le compresseur comprime le fluide frigorigène (le portant ainsi à la haute pression et haute température) et le poussant à travers le condenseur, où il est refroidit par l'air ambiant passant ainsi de l'état gazeux à l'état liquide. À l'état liquide, il traverse alors le tuyau capillaire étant à une pression beaucoup plus basse, le réfrigérant arrive à l'évaporateur où il absorbe la chaleur nécessaire pour se modifier de l'état liquide à l'état gazeux. Le gaz est alors renvoyé dans le compresseur finalisant le cycle.

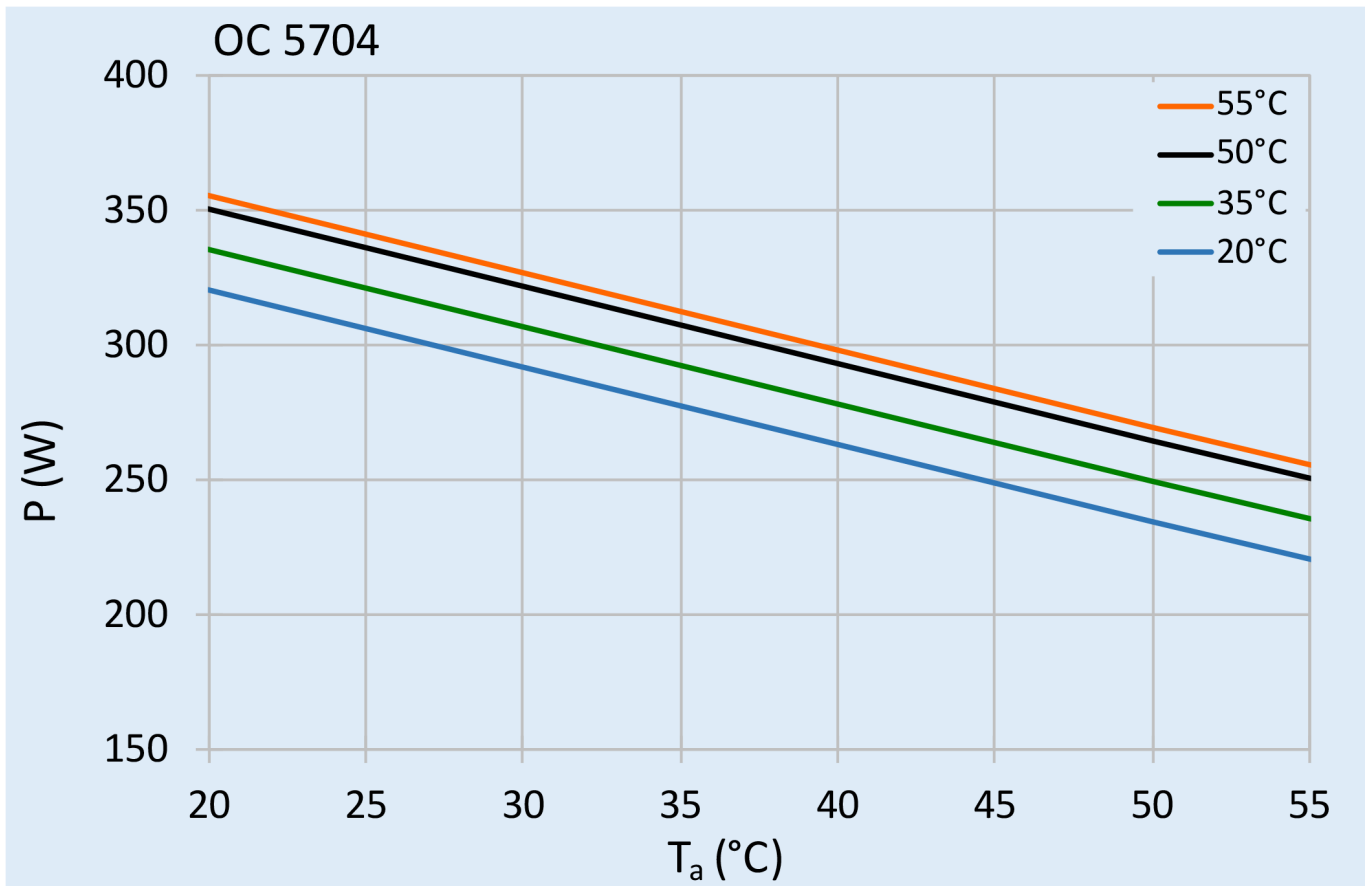
- | | |
|--|---|
| 1. Entrée d'air, côté de l'armoire | 7. Ventilateur radial, côté de l'ambiance |
| 2. Ventilateur radial, côté de l'armoire | 8. Condenseur |
| 3. Evaporateur | 9. Sortie d'air, côté de l'ambiance |
| 4. Sortie d'air, côté de l'armoire | 10. Filtre sécheur |
| 5. Compresseur | 11. Tube capillaire |
| 6. Entrée d'air, côté de l'ambiance | |



6. Caractéristiques techniques

Numéro de commande	57040182
Capacité de refroidissement à L35L35	290 W @ 50 Hz 300 W @ 60 Hz
Capacité de refroidissement à L35L50	250 W @ 50 Hz 250 W @ 60 Hz
Capacité de chauffage	150 W
Compresseur	compresseur à piston
Réfrigérant / GWP	R 134a / 1430
Quantité réfrigérant	115 g / 4.05 oz
Pression maximale	29.3 / 6.1 bar 425 / 88 psig
Plage de température de fonctionnement	-40°C - 55°C
Débit d'air (système / en soufflage libre)	Circuit l'extérieur: 85 / 300 m ³ /h Circuit l'intérieur: 85 / 136 m ³ /h
Montage	Montage latéral
Matériau boîtier	Acier Inox AISI 304 (V2A)
Dimensions A x B x C (D+E)	480 x 250 x 190 mm
Poids	15.2 kg
Dimensions de découpe	204 x 250 mm
Tension nominale - fréquence	230 V ~ 50/60 Hz
UL Tension nominale - fréquence	230 V ~ 60 Hz
Courant nominal L35L35	1.3 A
Courant de démarrage	5 A
Courant max.	1.5 A
Consommation de courant à L35L35	270 W
Puissance max.	325 W
Fusible	2.5 A (T)
Courant nominal de court-circuit	5 kA
Connexion	bornier de connexion
IP protection (à l'intérieur)	IP 56 / Type 12, 3, 3R, 4, 4X
Approbations	CE, cURus, cULus

7. Graphique de performance



8. Montage



L'alimentation électrique nominale sur la plaque signalétique doit se conformer à l'alimentation nominale.



Veillez toujours débrancher l'alimentation électrique avant d'ouvrir l'unité.

La charge de chaleur à dissiper dans l'enceinte ne doit pas excéder la puissance de refroidissement spécifique de l'unité à aucune condition. Lors de la sélection de l'unité de refroidissement, veuillez toujours prévoir une marge de sécurité de puissance de refroidissement supplémentaire d'au moins 15 % dans les pires conditions.

Vérifiez que les débits d'air entrant et sortant de l'unité de refroidissement, interne et externe, ne soient pas obstrués. Il faut également s'assurer, conformément à UL, que la sortie d'air ne souffle pas air directement à un opérateur d'équipement. Dans ce cas, une barrière ou un conduit doit être fourni pour rediriger le flux d'air.

L'orifice d'aspiration de l'air de l'enceinte de l'unité de refroidissement doit être installé au point le plus haut possible. Lors de l'installation de l'unité sur une porte, assurez-vous qu'elle peut en supporter le poids.

Avant de percer l'enceinte, vérifiez que les éléments de fixation et les couplages n'interfèrent pas avec l'équipement à l'intérieur de l'enceinte elle-même. Débranchez l'alimentation avant de commencer tout travail à l'intérieur de l'enceinte. En suivant ce gabarit de perçage à l'échelle 1/1, percez les trous et effectuez les découpes requises sur l'enceinte. Ce gabarit peut avoir été affecté par les conditions de stockage, contrôlez ce gabarit en vérifiant les valeurs des dimensions les plus larges avant le perçage. Adaptez la bande d'étanchéité à l'unité de refroidissement sur le côté relié à l'enceinte et suivez le diagramme d'installation.

9. Principe de montage



Ne pas utiliser dans les 15 premières minutes après l'installation!

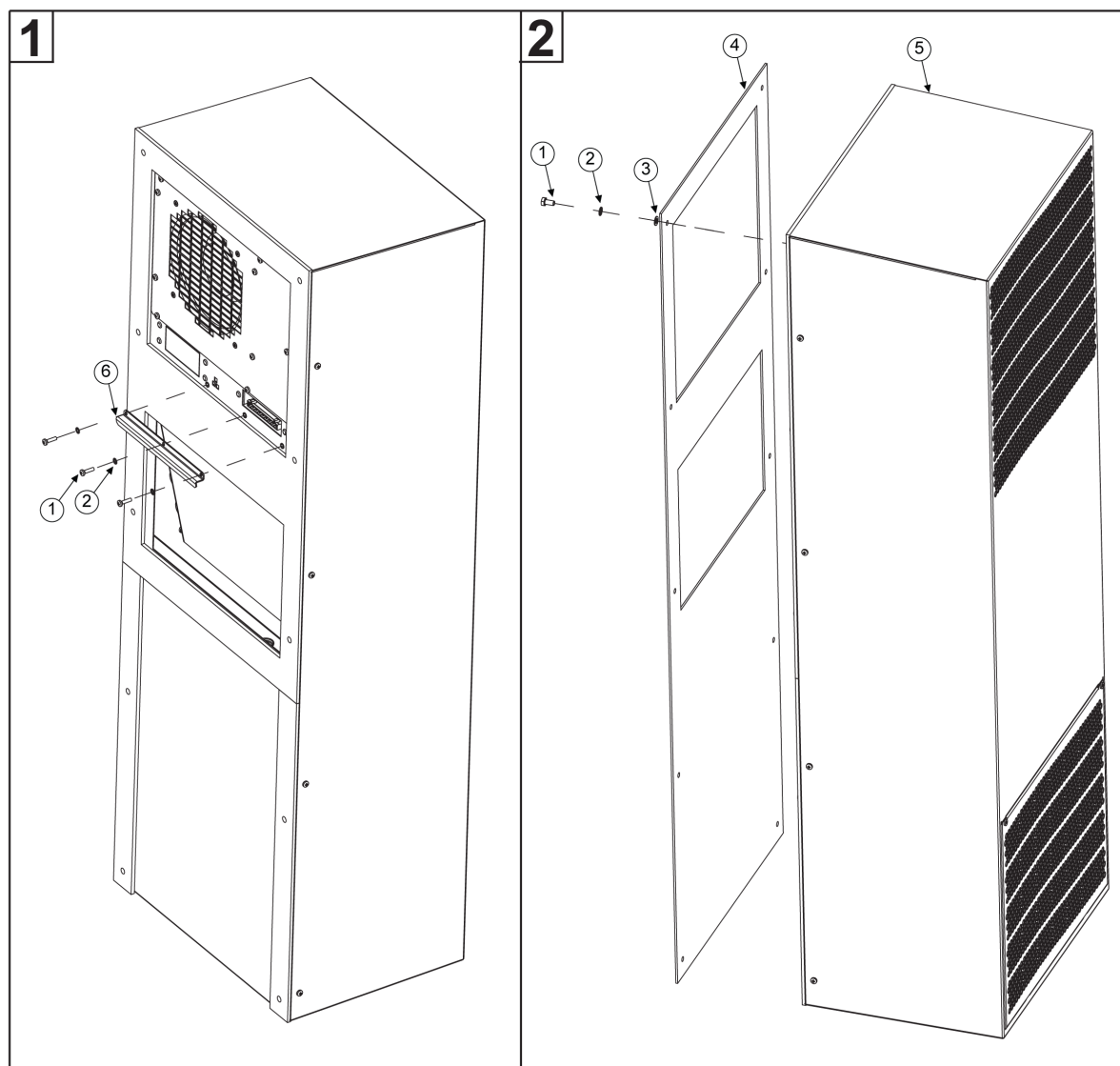
Utiliser uniquement le matériel de fixation fourni

Serrer les vis avec 4,5 Nm

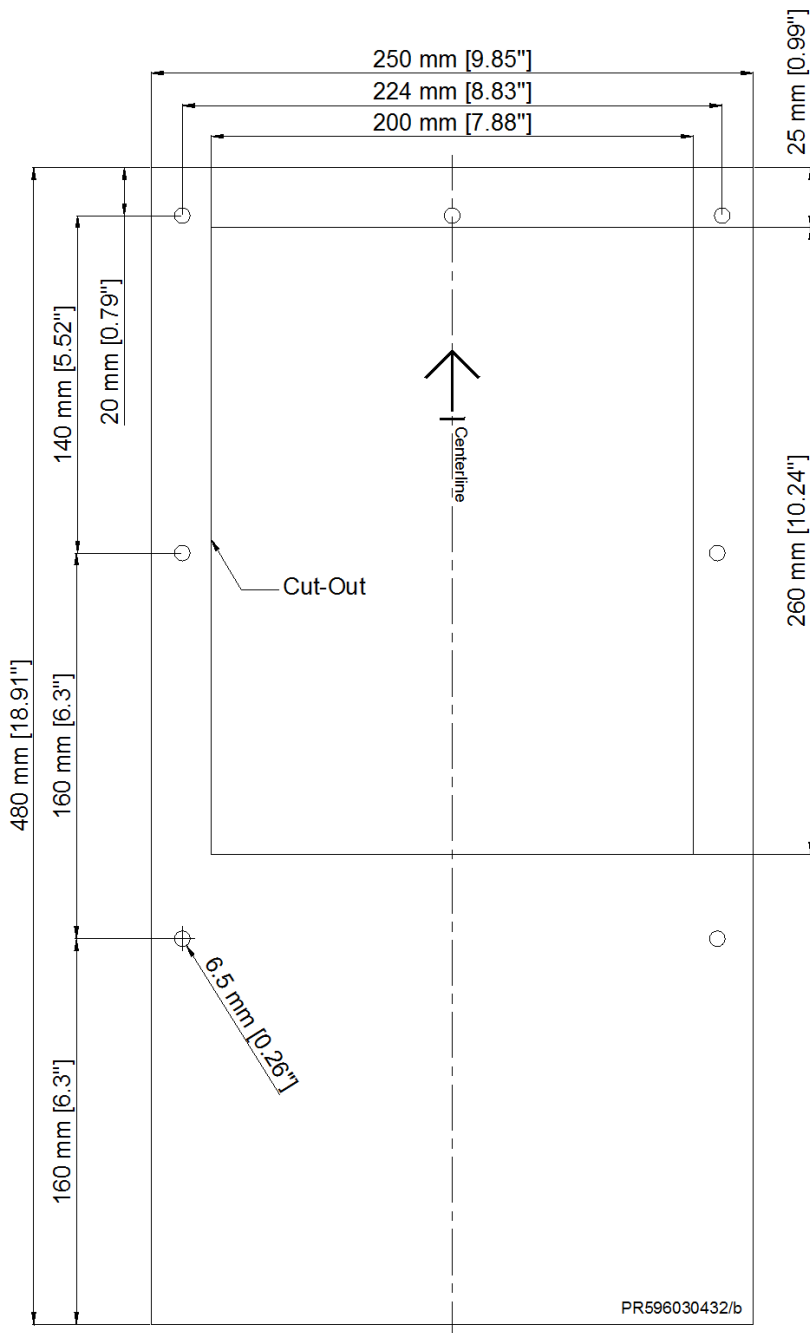
Assurez-vous que la surface de montage ne se déforme pas après l'installation et renforcez-la si nécessaire.

Le support permet de monter l'unité de refroidissement lors de l'installation

- 1 Écrous
- 2 Rondelles crantées
- 3 Rondelles plates
- 4 Armoire
- 5 Unité de refroidissement
- 6 Support de montage

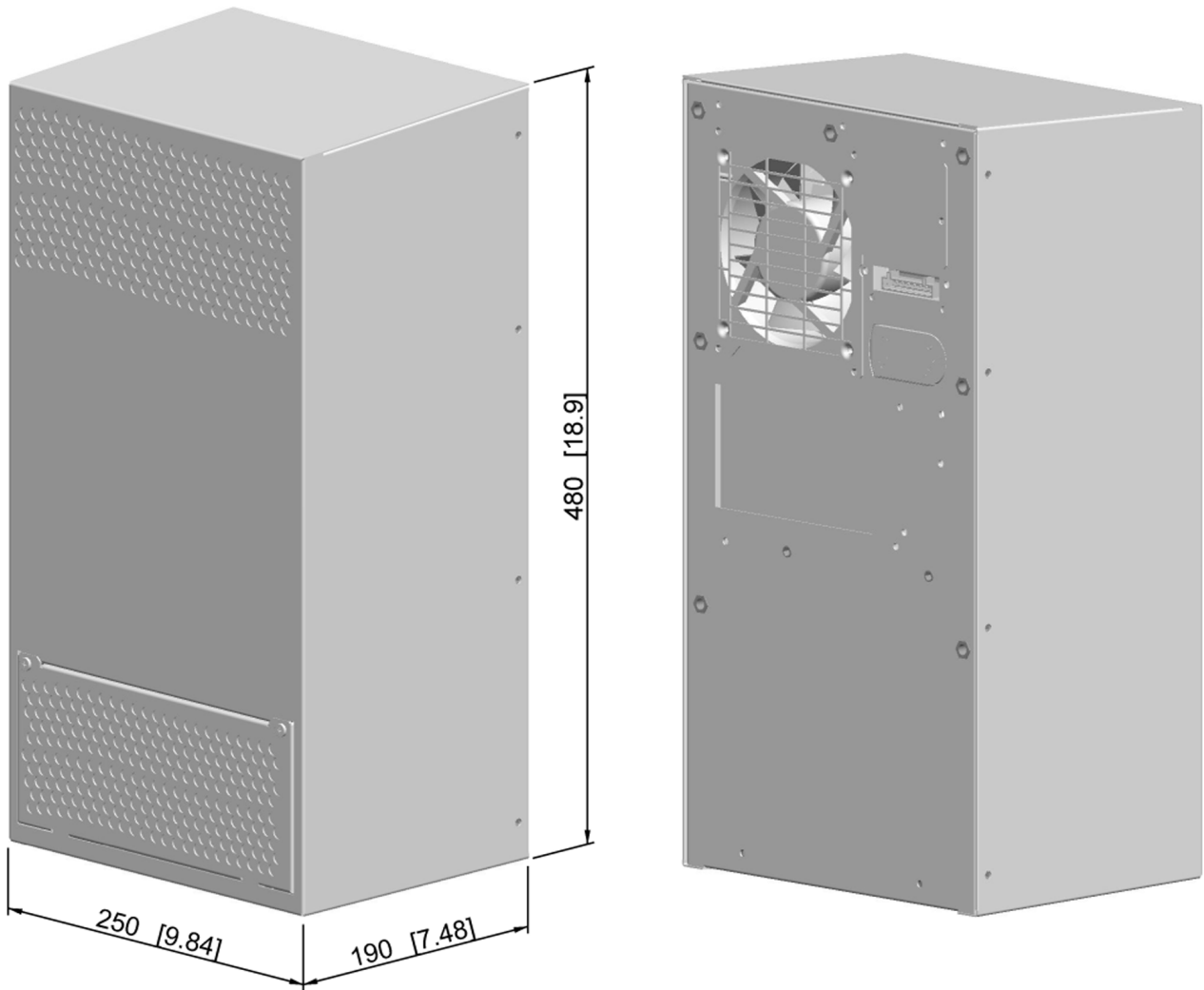


10. Dimensions



NOTE:
This template may have been affected by storage conditions,
please check this template by verifying values of the largest
dimensions before drilling.

11. Dimension (H x L x P)



12. Connexion électrique

Contacts d'alarme :

Contacts d'alarme classés selon :

EN60730-1 8(4)A N.O., 6(4)A N.C., 2(2)A N.O./ N.C. @ 250Vac 100000 cycles
UL 873 8A resistive 2FLA 12LRA, pilot duty C300 @ 250Vac 30000 cycles

Ces contacts ne conviennent pas aux charges fluorescentes (néons, etc.) qui utilisent des démarreurs (ballasts) avec des condensateurs déphaseurs. Des lampes fluorescentes avec contrôleurs électroniques ou sans condensateurs déphaseurs peuvent être utilisées, en fonction des limites de fonctionnement spécifiées pour chaque type de relais.

Interrupteur de porte :

L'unité peut être allumée et éteinte via un interrupteur de contact de porte. A la livraison, les bornes de contact de porte sont

ponté sur le connecteur femelle. Pour connecter le contacteur de porte, retirez le pont et connectez la porte interrupteur de contact. Le contact doit être fermé lorsque la porte de l'armoire est fermée.

Il est possible de modifier la logique de l'interrupteur de porte (firmware du contrôleur rév. 1.2 ou supérieur). Ceci peut être défini en modifiant la valeur du paramètre c68. Reportez-vous au tableau ci-dessous et à la section Contrôleur : réglage des unités de température (°C / °F), alarme de basse température, alarme de haute température, section logique de contact de porte pour plus d'informations.

c68 = 0 (par défaut)	ON si fermé - Bornes du contact de porte pontées ou interrupteur de porte NC connecté (le contact doit être fermé lorsque la porte de l'armoire est fermée)
c68 = 1	ON si ouvert - Retirer le pont, ou aucun interrupteur de porte connecté (le contact doit être ouvert lorsque la porte de l'armoire est fermée)

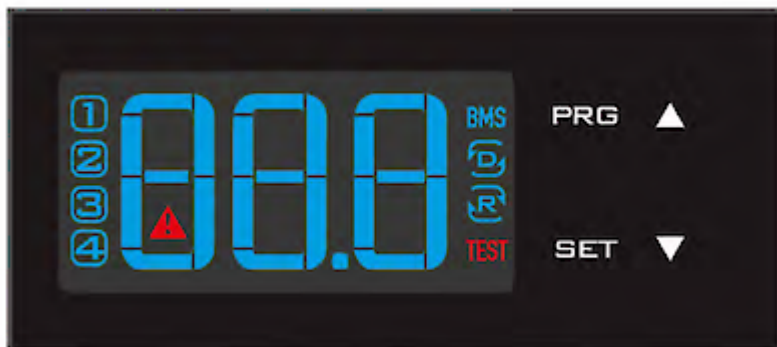
SCCR

Consultez le supplément SB de la norme UL508A et le document de Seifert Systems intitulé [Short Circuit Current Rating \(SCCR\)](#) sur les méthodes permettant de modifier le courant de court-circuit disponible dans un circuit du cabinet électrique.

13. Contrôle

Afficher

L'écran affiche la température dans la plage de -50°C à 150°C (-58°F à 302°F). La température est affichée avec une résolution au dixième entre -19,9°C et 99,9°C (-3,8°F à 211,8°F). Pendant la programmation, il affiche les codes et les valeurs des paramètres. L'écran affiche également des icônes en fonction des événements survenus.



Afficher les icônes

Icône Fonction

- 1 Relais du compresseur actif
- 2 Relais d'alarmes actif
- 3 Relais de chauffage actif
- 4 Relais de ventilateur ambiant actif
- △ Alarme
- ↑R↓ Mode chauffage
- ↑D↓ Mode refroidissement
- TEST Mode test en cours

Description

- Clignote lorsque l'activation est retardée ou inhibée par des délais de protection, une désactivation externe ou d'autres procédures en cours.
- Clignote lorsque les alarmes sont actives
- Signale le fonctionnement de l'unité en mode chauffage
- Signale le fonctionnement de l'unité en mode refroidissement
- Activé uniquement par procédure manuelle

La programmation

Les paramètres de fonctionnement peuvent être modifiés à l'aide du clavier frontal. L'accès diffère selon le type de paramètre. L'accès aux paramètres de configuration est protégé par un mot de passe qui empêche les modifications indésirables ou l'accès par des personnes non autorisées.

Réglage du point de consigne de refroidissement, St1 :



1. Appuyez sur « SET » et l'écran devrait afficher St1, puis la valeur prédéfinie de St1. (par défaut : 35°C / 95°F)
2. Atteignez la valeur souhaitée en utilisant ▲ ou ▼.
3. Appuyez à nouveau sur « SET » pour enregistrer la nouvelle valeur de St1.

Réglage du point de consigne de chauffage, St2 (uniquement pour les unités fournies avec chauffage interne) :



1. Appuyez deux fois lentement sur « SET » et l'écran devrait afficher St2, puis la valeur prédéfinie de St2. (par défaut : 5°C / 41°F)
2. Atteignez la valeur souhaitée en utilisant ▲ ou ▼.
3. Appuyez à nouveau sur « SET » pour enregistrer la nouvelle valeur de St2.

Réglage de l'unité de température, de l'alarme de basse température, de l'alarme de haute température et de la logique de l'interrupteur de porte :



1. Appuyez sur le bouton « PRG » pendant 5 secondes pour accéder à la liste des paramètres modifiables.
2. Utilisez ▲ ou ▼ pour atteindre le paramètre souhaité :
 - C18 pour unité de mesure de température
 - °C = 0
 - °F = 1
 - P25 pour seuil d'alarme basse température (par défaut -10°C / 14°F)
 - 26 pour le seuil d'alarme de température élevée (par défaut 55°C / 131°F)
 - C68 pour le changement logique du contact de porte NO/NC (0=ON si fermé, 1= ON si ouvert, firmware du contrôleur rév. 1.2 ou supérieur)
 - Appuyez sur « SET » sur le paramètre souhaité pour afficher la valeur actuelle.
 - Utilisez ▲ ou ▼ pour atteindre la valeur souhaitée.
 - Appuyez sur « SET » enregistre temporairement la nouvelle valeur et revient à la liste des paramètres.
 - Répétez les étapes 2 à 5 pour définir d'autres paramètres.
 - Appuyez sur « PRG » pendant 5 secondes pour enregistrer définitivement les nouvelles valeurs.

Fonction de test

Différentes fonctions de test peuvent être utilisées en fonction de la combinaison de touches enfoncées. Ces tests durent 4 minutes.

- « SET+▲ » teste les relais du compresseur et du ventilateur ambiant.
- « SET+▼ » teste les alarmes et le relais de chauffage

Notes IMPORTANTES

- Pendant la programmation, si aucun bouton n'est enfoncé pendant 10 secondes, l'écran commence à clignoter et après 1 minute, il revient à l'écran principal sans enregistrer les modifications.
- Pour augmenter la vitesse de défilement, maintenez enfoncé le bouton ▲ ou ▼ pendant au moins 5 secondes.
- Lorsque vous appuyez sur « PRG » pendant 3 secondes, le code de révision du micrologiciel s'affiche pendant 2 secondes.
- Lors du nettoyage du panneau de commande, n'utilisez pas d'éthanol, d'hydrocarbures, d'ammoniac ou leurs sous-produits. Utilisez des détergents neutres et de l'eau.
- Afin de protéger les composants de l'unité, des temps minimum d'activation (3 ou 7 minutes) et d'arrêt (4 minutes) de la sortie relais et un temps minimum (7 ou 11 minutes) entre l'activation de la même sortie relais sont appliqués.
- En cas d'entrées numériques non configurées, de sondes non installées ou configurées, ou de St2 non activé sur le contrôleur, l'écran affiche « nO ».

14. Schéma de câblage

- 1 L1
- 2 N
- 3 PE
- 4 contact alarme (NO)
- 5 contact alarme (COM)
- 6 contact alarme (NC)
- 7 contact porte
- 8 contact porte

PART LIST

Mc: Compressor

Ma: Ambient fan

Mi: Internal fan

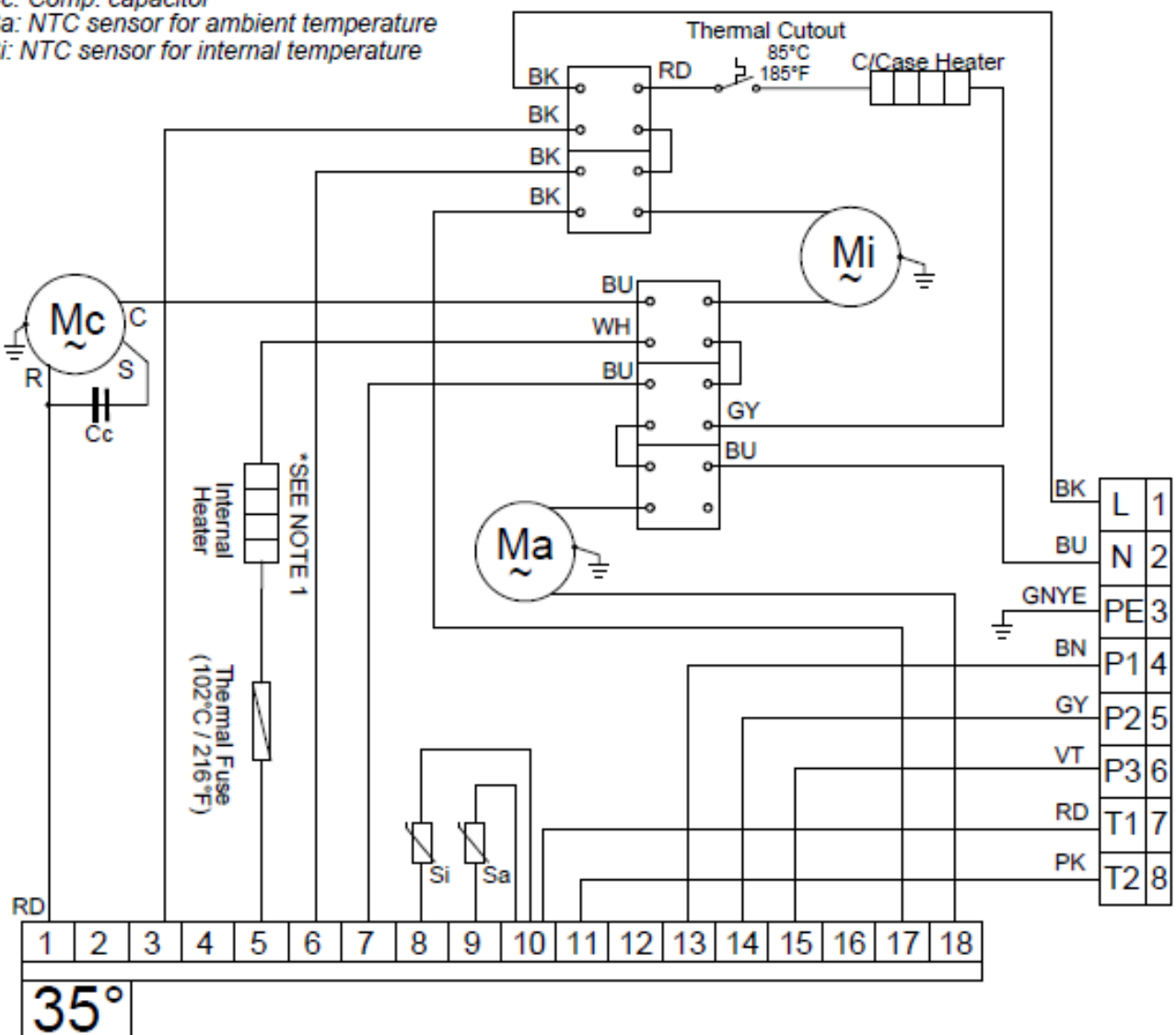
Cc: Comp. capacitor

Sa: NTC sensor for ambient temperature

Si: NTC sensor for internal temperature

NOTES

1. Connected for units with internal heater.



5960030653/d

15. Mise en service

Attention ! L'unité peut être endommagée par un manque de lubrifiant. Afin de garantir que le compresseur soit correctement lubrifié il est important de permettre à l'huile, qui pourrait avoir été refoulée durant le transport, d'y pouvoir refluer. Pour cela il est **IMPORTANT** de laisser l'unité au repos pendant au moins 30 minutes après montage avant de la connecter au réseau.

L'unité / système doit être protégé avec un MCB de type D ou K.

Lors de la connexion, le ventilateur interne commencera à fonctionner. Si la température interne est plus élevée que la valeur par défaut du contrôleur, à la fois le compresseur et le ventilateur d'air externe commenceront à fonctionner. Une fois que l'air à l'intérieur de l'enceinte atteint la température de consigne, le compresseur et le ventilateur externe s'arrêteront. L'unité est prédéfinie à 35°C, ce qui convient à la plupart des composants électroniques.

16. Réparation

Erreur	État	Cause	Solution
<i>L'appareil ne génère pas de froid</i>	Le ventilateur intérieur ne fonctionne pas	Pas de tension électrique	Contrôlez l'alimentation électrique
	Le ventilateur intérieur fonctionne, le ventilateur extérieur et le condensateur ne fonctionnent pas.	La température de l'armoire est inférieure à la température de référence du contrôleur	Pas de panne de l'appareil. Pour le contrôle des fonctions de test, baissez la température de référence « St » du contrôleur jusqu'à ce que le condensateur et le ventilateur extérieur démarrent. Réinitialisez ensuite la température de référence « St » du contrôleur.
		Contact de porte ouvert	Contrôlez le contact de porte et le ponter si nécessaire
		Le contrôleur ne fonctionne pas	Contrôlez le contrôleur et le remplacer s'il est défectueux
<i>L'appareil ne génère pas de froid</i>	Le ventilateur intérieur fonctionne, le ventilateur extérieur et le condensateur ne fonctionnent pas. L'écran affiche par alternance ARRÊT et la température.	L'ordre des phases dans le connecteur est incorrect.	Changez l'ordre des phases dans le connecteur.
	Tous les ventilateurs fonctionnent, le condensateur ne fonctionne pas.	Le moteur du condensateur a une panne électrique.	Contrôlez le condensateur et faites- le remplacer par une entreprise spécialisée s'il est défectueux.
	Le condensateur fonctionne, le ventilateur extérieur ne fonctionne pas.	Ventilateur extérieur défectueux.	Le ventilateur extérieur doit être remplacé.
<i>Refroidissement insuffisant</i>	Le condensateur et les deux ventilateurs (extérieur et intérieur) fonctionnent en continu.	L'appareil réfrigérant est sous-dimensionné pour la chaleur générée dans l'armoire électrique.	Remplacez l'appareil réfrigérant par un appareil avec une puissance de refroidissement plus élevée.
	Le ventilateur extérieur et le condensateur fonctionnent à intervalles.	Le disjoncteur thermique à l'intérieur du condensateur s'est déclenché.	Contrôlez la température ambiante, nettoyez le condensateur.
	Le ventilateur extérieur et le condensateur fonctionnent à intervalles.	Circuit de refroidissement non étanche.	Veillez contacter le service client.
<i>Formation de condensation trop élevée</i>	Portes de l'armoire électrique ouvertes.	L'air ambiant pénètre à l'intérieur de l'armoire électrique.	Assurez-vous que les portes sont fermées. Ajoutez un contacteur de porte et branchez-le sur les raccords correspondants de l'appareil réfrigérant.
	Portes de l'armoire électrique fermées.	Le degré de protection de l'armoire est inférieur à IP54. Joint mal posé	Pas de panne de l'appareil. Étanchéifiez bien les ouvertures dans l'armoire électrique (par ex. les passages de câbles). Contrôlez le joint de l'appareil réfrigérant.

17. Maintenance et Nettoyage



Veillez toujours débrancher l'alimentation électrique avant de commencer tout travail sur l'unité

Généralement le climatiseur n'a pas besoin d'un entretien régulier, et peut être utilisé sans filtre dans la plupart des environnements. Tandis que pour les climatiseurs avec filtre, ils doivent être vérifiées, nettoyées et si nécessaire remplacées régulièrement. En outre, l'unité doit subir des tests fonctionnels réguliers (environ chaque 2.000 heures en dépendant de la qualité de la pollution ambiante).

Mise au rebut

L'unité de refroidissement contient un réfrigérant R134a et de petites quantités d'huile de graissage. Le remplacement, les réparations et la mise au rebut finale doivent être faits conformément aux réglementations de chaque pays pour ces substances.

18. Transport et Stockage

ATTENTION! Panne de l'appareil causée par des dommages dus au transport.

À la livraison, l'emballage de l'appareil ne doit présenter aucun dommage dû au transport visible de l'extérieur. Un emballage endommagé indique un éventuel dommage de l'appareil dû au transport.

Conditions de stockage: Entrez l'appareil uniquement dans des pièces qui remplissent les conditions de stockage suivantes :

- Plage de température : - 40 °C à + 70 °C
- Humidité relative [à 25 °C] : max. 95 %





Renvoyer l'appareil

ATTENTION ! Endommagement de l'appareil en cas de transport non conforme.

Pour éviter les dommages causés par le transport, vous devez renvoyer l'appareil, dans la mesure du possible, uniquement dans l'emballage d'origine dans des conteneurs grillagés ou sécurisés sur une palette à l'aide de sangles. Si l'appareil n'est pas renvoyé dans l'emballage d'origine, l'emballage de retour doit remplir les critères suivants :

- L'espace entre l'appareil et l'emballage doit être au minimum de 30 mm.
- La position de l'appareil dans l'emballage doit être fixe.
- L'appareil doit être suffisamment protégé par un matériau isolant approprié (isolation contre les vibrations par des coins en polystyrène, des profilés en polystyrène ou des coins en carton)

19. Contenu de la livraison / pièces détachées / accessoires

Description	NDP	Image
Manuel d'instructions	1	
Déclaration CE	1	
Gabarit de montage	1	
Support de montage	1	
M4 * 12 vis	2	
M4 rondelles dentées	2	
M6 * 16 goujons fendus	7	
M6 rondelles dentées	7	
A6.4 rondelles	7	
Connecteur femelle	1	

Seifert Systems GmbH
Albert-Einstein-Str. 3

42477 Radevormwald
Allemagne
Tel. +49 2195 68994-0
info.de@seifertsystems.com

Seifert Systems Ltd.
HF09/10

Hal-Far Industrial Estate
Birzebbuga, BBG 3000
Malte
Tel. +356 2220 7000
info@seifertsystems.com

Seifert Systems AG
Wilerstrasse 16

4563 Gerlafingen
Suisse
Tel. +41 32 675 35 51
info.ch@seifertsystems.com

Seifert Systems GmbH
Bärnthäl 1

4901 Ottnang
L'Autriche
Tel. +43 7676 20712 0
info.at@seifertsystem.com

Seifert Systems Ltd.
Rep. Office

26100 Cremona
Italie
Tel. +39 349 259 4524
info@seifertsystems.com

Seifert Systems Inc.

75 Circuit Drive
North Kingstown
RI 02852
États Unis
Tel. +1 401-294-6960
info.us@seifertsystems.com

Seifert Systems Pty Ltd.

105 Lewis Road
Wantirna South
3152 Victoria
Australie
Tel. +61 3 98 01 19 06
info@seifertsystems.com.au