

Ventilatore da tetto



Descrizione

Numero di ordine:	6065A4000
Produttore:	SOLIFLEX
Colore:	RAL 7035
Materiale della custodia:	Lamiera d'acciaio, verniciata a polvere
Classe di protezione IP (interna):	IP 54, Type 1, 12
Certificazione:	CE, cURus

Dati tecnici

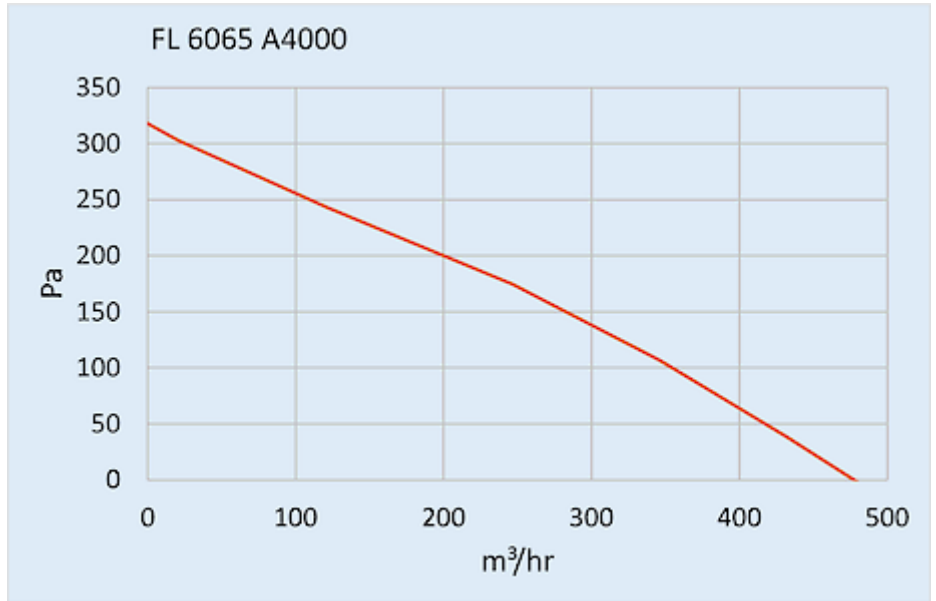
Intervallo operativo di temperatura:	-10°C - 55°C
Flusso aria senza impedimenti:	490 m ³ /h
Pressione statica:	315 Pa
Montaggio:	montaggio sul tetto
Dimensione A x B x C (D+E):	147 x 457 x 457 mm
Peso:	6.1 kg
Ritaglia le dimensioni:	291 x 291 mm
Tensione / frequenza:	230 V ~ 50/60 Hz
Corrente nominale:	0.26 A / 0.35 A
Potenza:	58 W / 80 W
Grado di separazione:	85% - DIN 24185
Classe di filtro:	G3 (Aluminium optional)
Livello di rumore:	70 dB(A)
Connessione:	Connettore a innesto a 4 pin

Fare clic sulla grafica per scaricarla.

Altri disegni CAD possono essere trovati sotto [Download del prodotto](#).

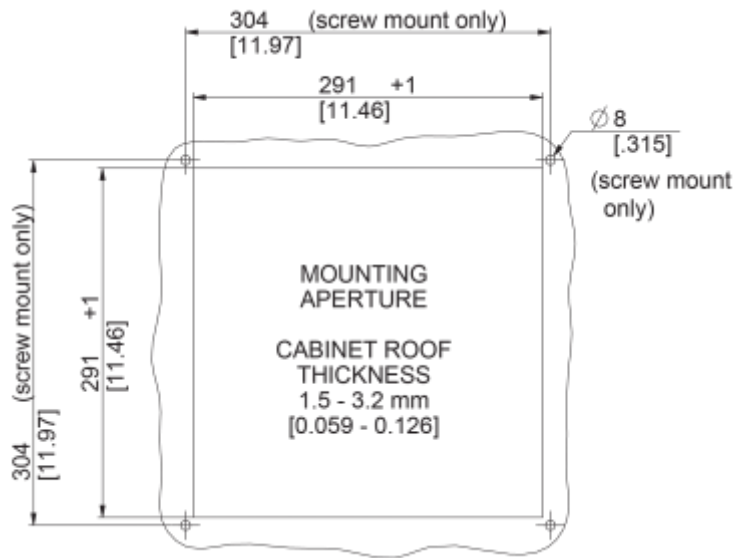
> [Panoramica del gruppo di prodotti SOLIFLEX - Filtri e ventilatori con filtri](#)

Grafico delle prestazioni:



click image to enlarge

Dimensioni dima foratura:



click image to enlarge

Informazioni sull'ordine

Zolltarifnummer	84145915
EAN Nummer	5350604100893