

## Ventilatore da tetto



## Descrizione

<b>Numero di ordine:</b>	6995A9000
<b>Produttore:</b>	SOLIFLEX
<b>Colore:</b>	RAL 7035
<b>Materiale della custodia:</b>	Lamiera d'acciaio, verniciata a polvere
<b>Classe di protezione IP (interna):</b>	IP 54, Type 1, 12
<b>Certificazione:</b>	CE

## Dati tecnici

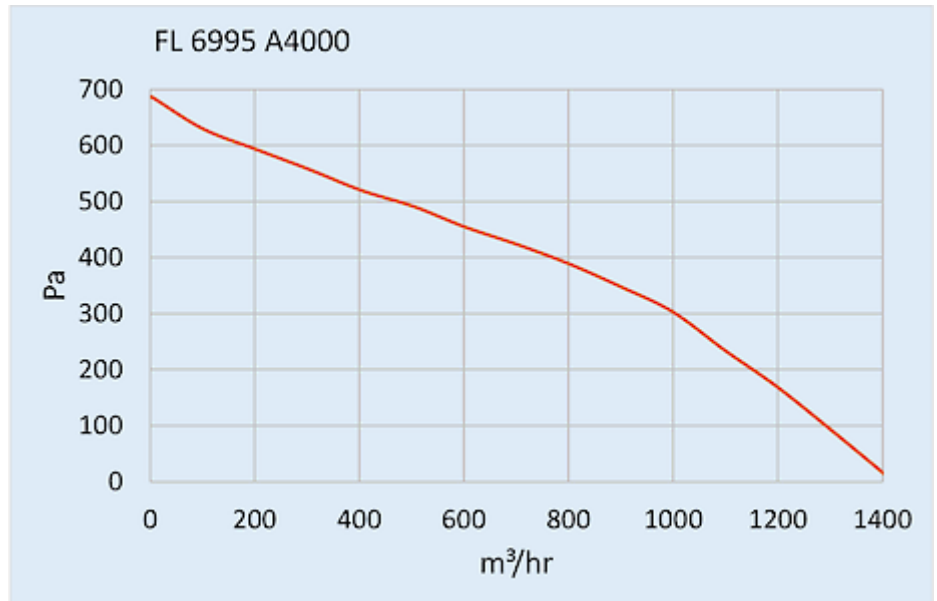
<b>Intervallo operativo di temperatura:</b>	-10°C - 50°C
<b>Flusso aria senza impedimenti:</b>	1400 m <sup>3</sup> /h
<b>Pressione statica:</b>	660 Pa
<b>Montaggio:</b>	montaggio sul tetto
<b>Dimensione A x B x C (D+E):</b>	147 x 457 x 457 mm
<b>Peso:</b>	8.3 kg
<b>Ritaglia le dimensioni:</b>	291 x 291 mm
<b>Tensione / frequenza:</b>	400/460 V - 50/60 Hz 3~
<b>Corrente nominale:</b>	0.58 / 0.80 A
<b>Potenza:</b>	230 / 370 W
<b>Grado di separazione:</b>	85% - DIN 24185
<b>Classe di filtro:</b>	Aluminium filter
<b>Livello di rumore:</b>	82 dB(A)
<b>Connessione:</b>	Connettore a innesto a 4 pin

Fare clic sulla grafica per scaricarla.

Altri disegni CAD possono essere trovati sotto [Download del prodotto](#).

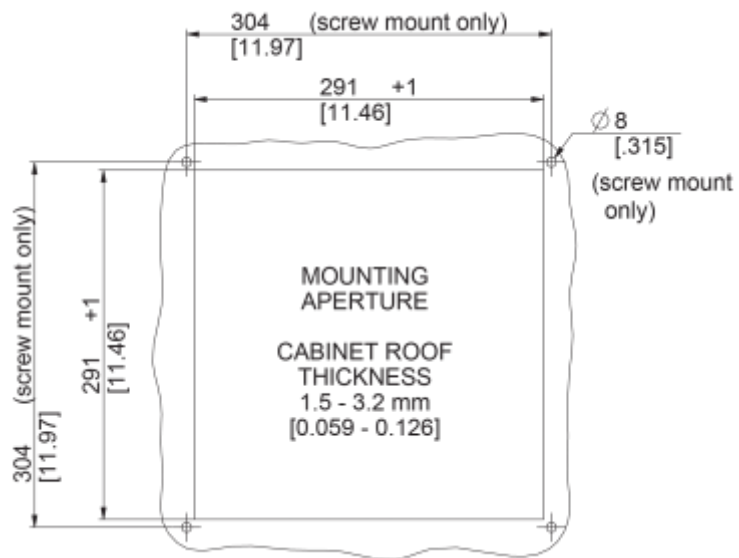
> [Panoramica del gruppo di prodotti SOLIFLEX - Filtri e ventilatori con filtri](#)

**Grafico delle prestazioni:**



click image to enlarge

**Dimensioni dima foratura:**



click image to enlarge

## Informazioni sull'ordine

<b>Zolltarifnummer</b>	84145915
<b>EAN Nummer</b>	5350604100893