

## Filtro uscita aria



## Descrizione

<b>Numero di ordine:</b>	400000000
<b>Colore:</b>	RAL 7035
<b>Materiale della custodia:</b>	Plastica ABS
<b>Classe di protezione IP (interna):</b>	IP 54
<b>Opzionale:</b>	Altri colori disponibili su richiesta
<b>Certificazione:</b>	CE, cULus, CSA
<b>Accessori:</b>	 <a href="#">Coperture di protezioni FC 4000 000</a>  <a href="#">Coperture di protezioni FC 4000 000 FDA</a>

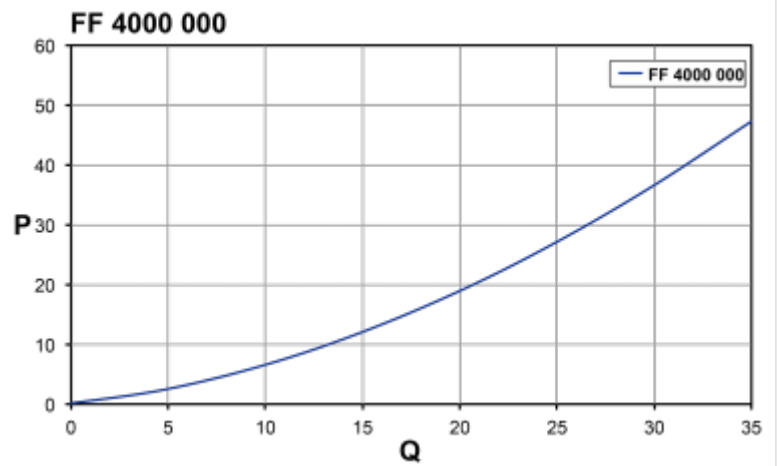
## Dati tecnici

<b>Intervallo operativo di temperatura:</b>	-10°C - 55°C
<b>Dimensione A x B x C (D+E):</b>	106.5 x 106.5 x 23.2 mm
<b>Peso:</b>	0.07 kg
<b>Ritaglia le dimensioni:</b>	92.5 x 92.5 mm (+1.5)
<b>Grado di separazione:</b>	85% - DIN 24185
<b>Spessore della parete:</b>	1 - 2 mm
<b>Classe di filtro:</b>	G3 secondo EN 779
<b>Installazione:</b>	Clip elastiche o 4 viti autofilettanti

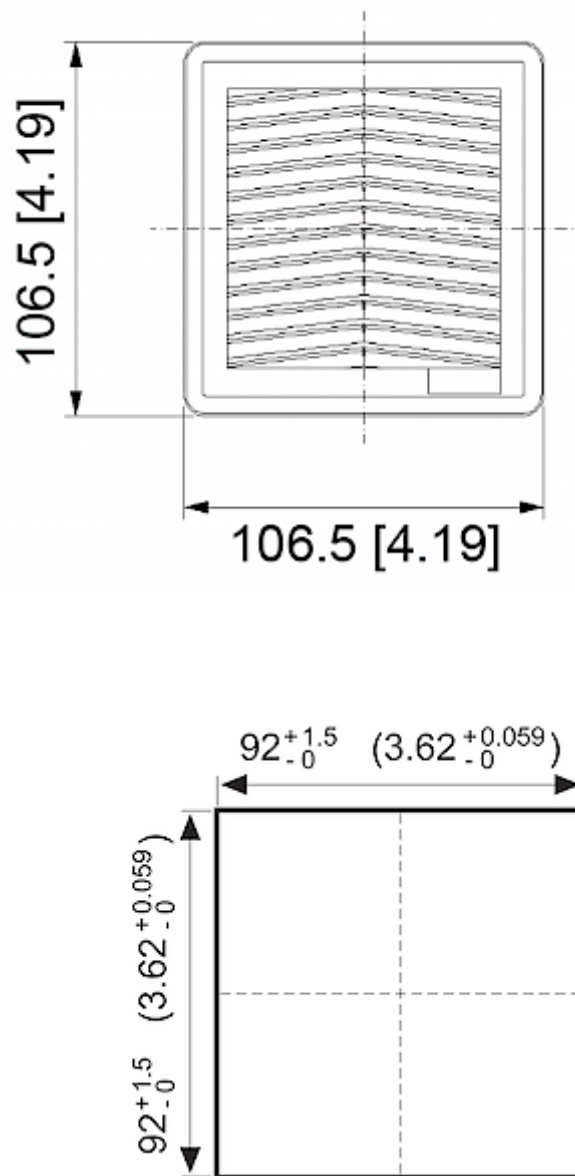
Fare clic sulla grafica per scaricarla.

Altri disegni CAD possono essere trovati sotto [Download del prodotto](#).

> [Panoramica del gruppo di prodotti SOLIFLEX - Filtri e ventilatori con filtri](#)

**Flusso d'aria:**


click image to enlarge

**Dimensioni dima foratura:**


click image to enlarge

## Informazioni sull'ordine

<b>Con protezione NEMA 3R art. Nr.</b>	400000030
<b>Tariffa doganale Taric</b>	84145915
<b>GTIN (EAN)</b>	5350604100008