

Ventilatore con filtro



Descrizione

Numero di ordine:	4010A3000
Produttore:	SOLIFLEX
Colore:	RAL 7035
Materiale della custodia:	Plastica ABS
Classe di protezione IP (interna):	IP 54, Type 12, 3R
Opzionale:	Altri colori disponibili su richiesta
Certificazione:	CE, cURus, cULus, CSA

Accessori:



Coperture di protezioni FC 4000 000



Coperture di protezioni FC 4000 000 FDA



Termostato regolabile NO



Media filtrante

Dati tecnici

Intervallo operativo di temperatura:	-10°C - +55°C
Flusso aria senza impedimenti:	15 m ³ /h
Pressione statica:	33 Pa
Dimensione A x B x C (D+E):	106.5 x 106.5 x 66.6 mm
Peso:	0.39 kg
Ritaglia le dimensioni:	92.5 +0.5 x 92.5 +0.5 mm
Tensione / frequenza:	120 V ~ 60 Hz
Corrente nominale:	0.09 A
Potenza:	7 W
Grado di separazione:	85% - DIN 24185
Spessore della parete:	1 - 2 mm
Classe di filtro:	G3 secondo EN 779
Installazione:	Clip elastiche
Livello di rumore:	31 dB(A) @ 50 Hz 33 dB(A) @ 60 Hz

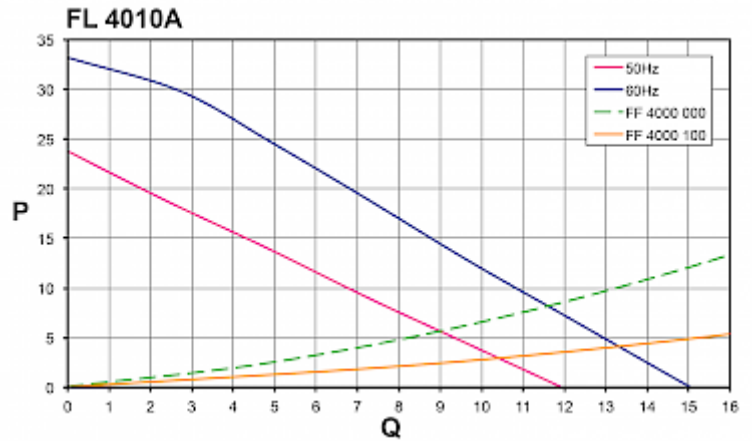
Fare clic sulla grafica per scaricarla.

Altri disegni CAD possono essere trovati sotto [Download del prodotto](#).

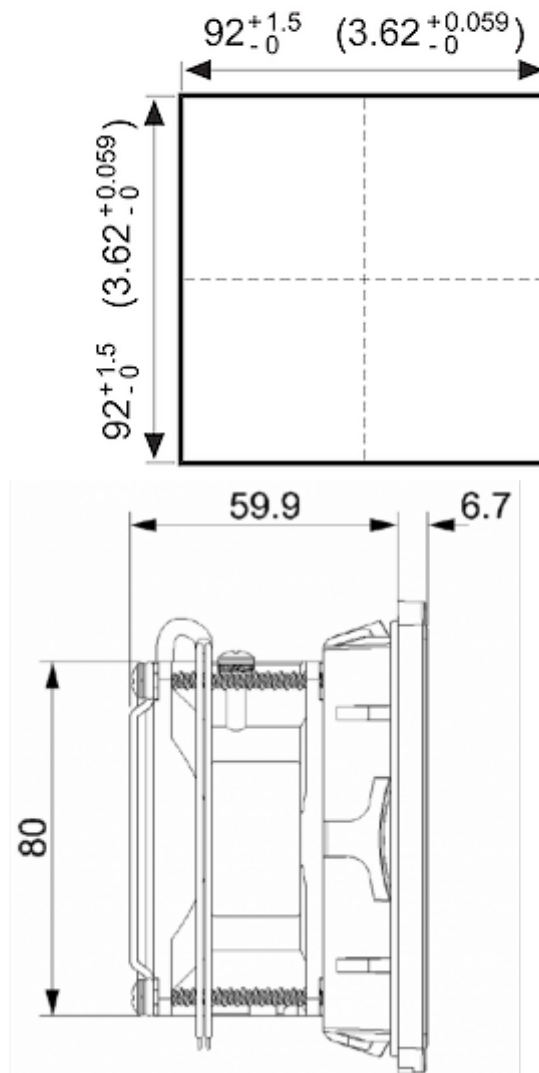
> [Panoramica del gruppo di prodotti SOLIFLEX - Filtri e ventilatori con filtri](#)

Flusso d'aria:

Q = Luftvolumenstrom [m³/Std.]
 P = Statischer Druck [Pa]



[click image to enlarge](#)

Dimensioni dima foratura:


[click image to enlarge](#)

Informazioni sull'ordine

In RAL 9005

Con protezione TYPE 3R art. Nr.

4010A3030

Tariffa doganale Taric

84145915

GTIN (EAN)

5350604100114