

## Ventilatore con filtro



## Descrizione

<b>Numero di ordine:</b>	4010A3100
<b>Produttore:</b>	SOLIFLEX
<b>Colore:</b>	RAL 7035
<b>Materiale della custodia:</b>	Plastica ABS
<b>Classe di protezione IP (interna):</b>	IP 54, Type 12, 3R
<b>Nota:</b>	Flusso d'aria inverso
<b>Opzionale:</b>	Altri colori disponibili su richiesta
<b>Certificazione:</b>	CE, cURus, cULus, CSA

### Accessori:



Coperture di protezioni FC 4000 000



Coperture di protezioni FC 4000 000 FDA



Termostato regolabile NO



Media filtrante

## Dati tecnici

<b>Intervallo operativo di temperatura:</b>	-10°C - +55°C
<b>Flusso aria senza impedimenti:</b>	21 m <sup>3</sup> /h
<b>Pressione statica:</b>	64 Pa
<b>Dimensione A x B x C (D+E):</b>	106.5 x 106.5 x 66.6 mm
<b>Peso:</b>	0.39 kg
<b>Ritaglia le dimensioni:</b>	92.5 +0.5 x 92.5 +0.5 mm
<b>Tensione / frequenza:</b>	120 V ~60 Hz
<b>Corrente nominale:</b>	0.09 A
<b>Potenza:</b>	7.5 W
<b>Grado di separazione:</b>	85% - DIN 24185
<b>Spessore della parete:</b>	1 - 2 mm
<b>Classe di filtro:</b>	G3 secondo EN 779
<b>Installazione:</b>	Clip elastiche
<b>Livello di rumore:</b>	33 dB(A)

Fare clic sulla grafica per scaricarla.

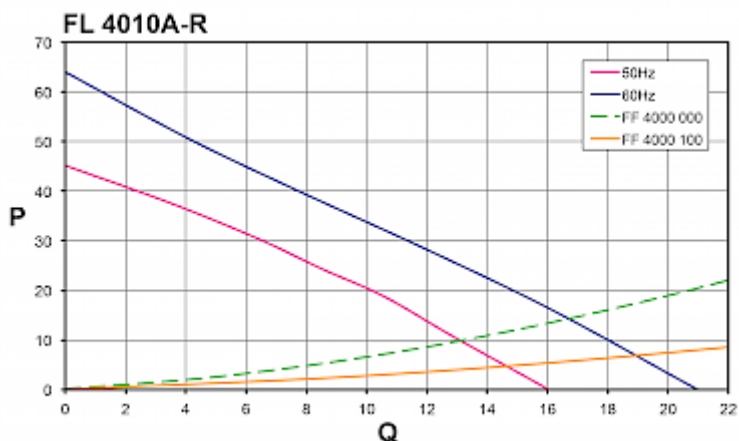
Altri disegni CAD possono essere trovati sotto [Download del prodotto](#).

> [Panoramica del gruppo di prodotti SOLIFLEX - Filtri e ventilatori con filtri](#)

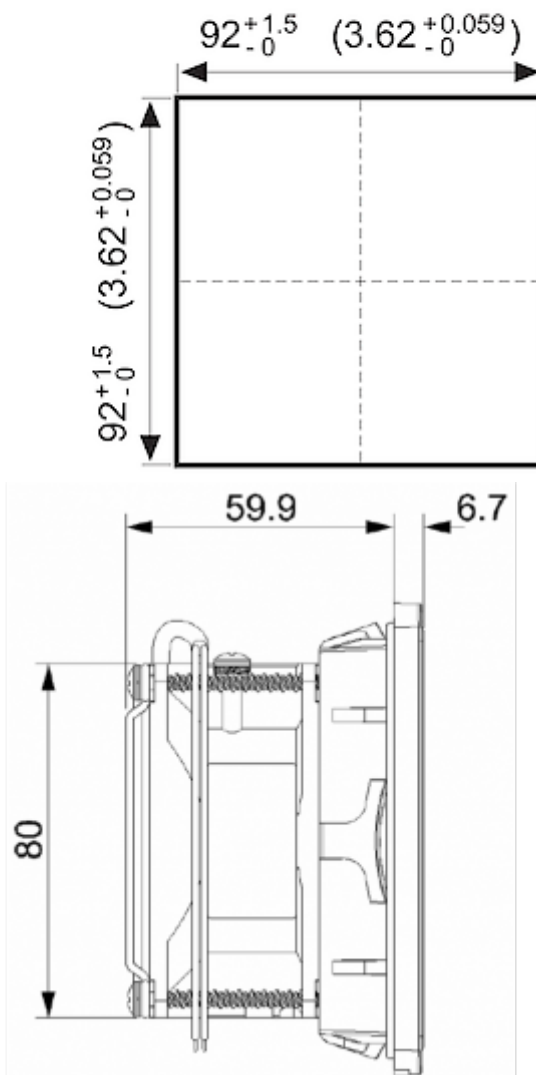
**Flusso d'aria:**

Q = Luftvolumenstrom [m<sup>3</sup>/Std.]

P = Statischer Druck [Pa]



[click image to enlarge](#)

**Dimensioni dima foratura:**


[click image to enlarge](#)

## Informazioni sull'ordine

<b>In RAL 9005</b>	4010A3103
<b>Tariffa doganale Taric</b>	84145915
<b>GTIN (EAN)</b>	5350604100138