

Ventilatore con filtro



Descrizione

Numero di ordine:	4010A4000
Produttore:	SOLIFLEX
Colore:	RAL 7035
Materiale della custodia:	Plastica ABS
Classe di protezione IP (interna):	IP 54, Type 12, 3R
Opzionale:	Altri colori disponibili su richiesta
Certificazione:	CE, cURus, cULus, CSA

Accessori:



Coperture di protezioni FC 4000 000



Coperture di protezioni FC 4000 000 FDA



Termostato regolabile NO

Dati tecnici

Intervallo operativo di temperatura:	-10°C - +55°C
Flusso aria senza impedimenti:	12 m ³ /h
Pressione statica:	23 Pa @ 50 Hz 33 Pa @ 60 Hz
Dimensione A x B x C (D+E):	106.5 x 106.5 x 66.6 mm
Peso:	0.39 kg
Ritaglia le dimensioni:	92.5 +0.5 x 92.5 +0.5 mm
Tensione / frequenza:	230 V ~ 50/60 Hz
Corrente nominale:	0.06 A / 0.05 A
Potenza:	10 W / 8 W
Grado di separazione:	85% - DIN 24185
Spessore della parete:	1 - 2 mm
Classe di filtro:	G3 secondo EN 779
Installazione:	Clip elastiche
Livello di rumore:	31 dB(A) @ 50 Hz 33 dB(A) @ 60 Hz

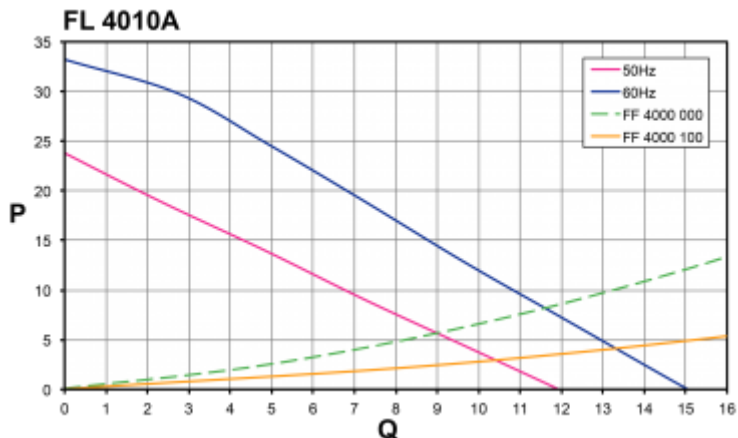
Fare clic sulla grafica per scaricarla.

Altri disegni CAD possono essere trovati sotto [Download del prodotto](#).

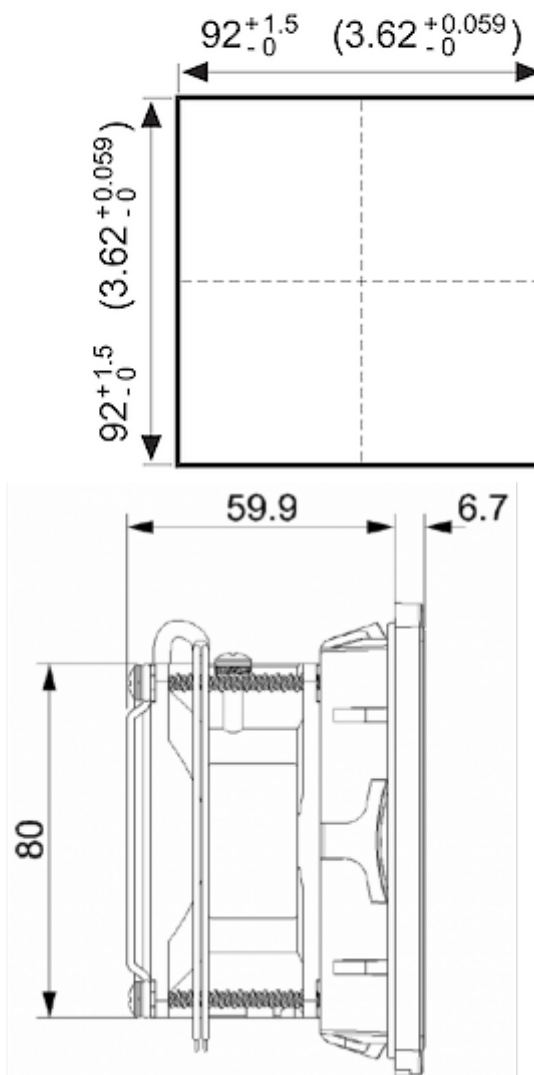
> [Panoramica del gruppo di prodotti SOLIFLEX - Filtri e ventilatori con filtri](#)

Flusso d'aria:

Q = Luftvolumenstrom [m³/Std]
 P = Statischer Druck [Pa]



click image to enlarge

Dimensioni dima foratura:


click image to enlarge

Informazioni sull'ordine

In RAL 9005	4010A4003
Con protezione TYPE 3R art. Nr.	4010A4033
Tariffa doganale Taric	84145915
GTIN (EAN)	5350604100107