

Ventilatore con filtro



Descrizione

Numero di ordine:	4010A4100
Produttore:	SOLIFLEX
Colore:	RAL 7035
Materiale della custodia:	Plastica ABS
Classe di protezione IP (EN 60 529):	IP 54, Type 12, 3R
Nota:	Flusso d'aria inverso
Opzionale:	Altri colori disponibili su richiesta
Certificazione:	CE, cURus, cULus, CSA

Accessori:



Coperture di protezioni FC 4000 000



Coperture di protezioni FC 4000 000 FDA



Termostato regolabile NO



Media filtrante

Dati tecnici

Flusso aria senza impedimenti IP 54:	16 m ³ /h - 21 m ³ /h
Intervallo operativo di temperatura:	-10°C - +55°C
Pressione statica:	45 Pa @ 50 Hz 64 Pa @ 60 Hz
Dimensione A x B x C (D+E):	106.5 x 106.5 x 66.6 mm
Peso:	0.39 kg
Ritaglia le dimensioni:	92.5 +0.5 x 92.5 +0.5 mm
Tensione / frequenza:	230 V ~ 50/60 Hz
Corrente nominale:	0.06 A / 0.05 A
Potenza:	10 W / 8 W
Grado di separazione IP 54:	85% - DIN 24185
Spessore della parete:	1 - 2 mm
Classe di filtro (ISO 16890):	G3 secondo EN 779
Installazione:	Clip elastiche
Livello di rumore:	31 dB(A) @ 50 Hz 33 dB(A) @ 60 Hz

Fare clic sulla grafica per scaricarla.

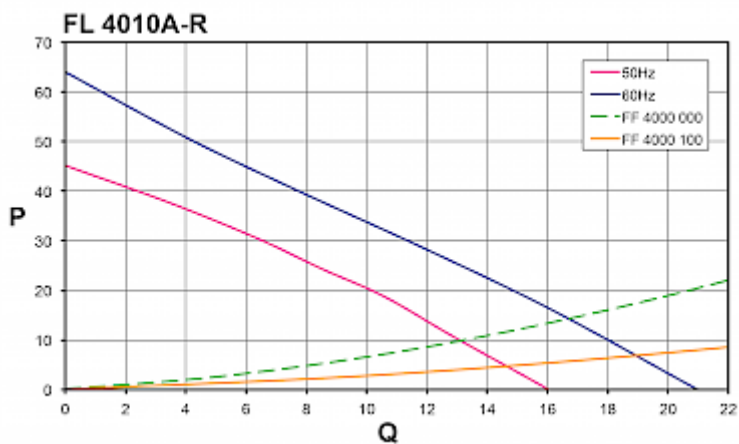
Altri disegni CAD possono essere trovati sotto [Download del prodotto](#).

> [Panoramica del gruppo di prodotti SOLIFLEX - Filtri e ventilatori con filtri](#)

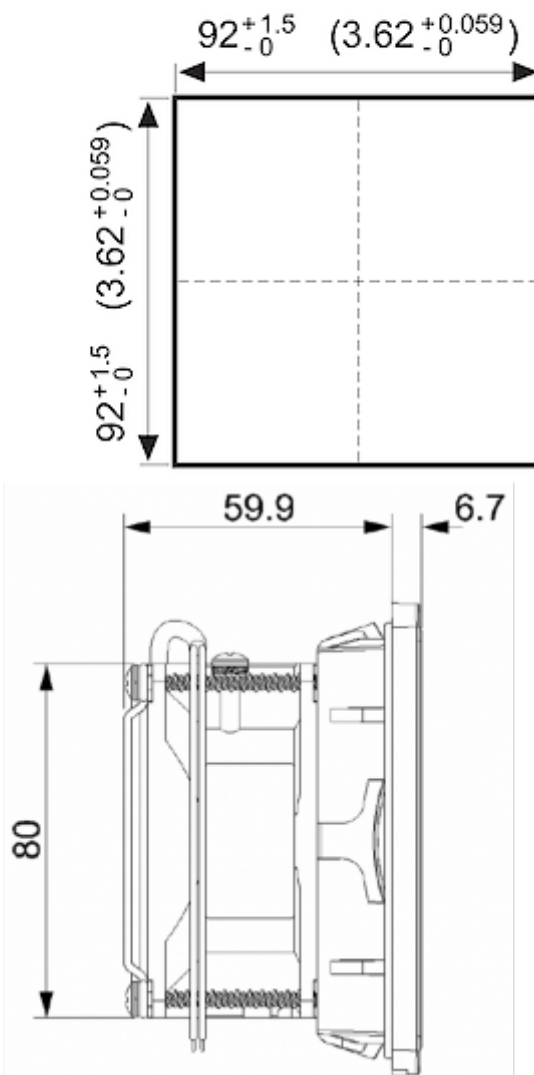
Flusso d'aria:

Q = Luftvolumenstrom [m³/Std.]

P = Statischer Druck [Pa]



[click image to enlarge](#)

Dimensioni dima foratura:


[click image to enlarge](#)

Informazioni sull'ordine

In RAL 9005	4010A4103
Tariffa doganale Taric	84145915
GTIN (EAN)	5350604100121