

Filterlüfter



Descrizione

Numero di ordine:	4210A3000
Produttore:	SOLIFLEX
Colore:	RAL 7035
Materiale della custodia:	Plastica ABS
Classe di protezione IP (interna):	IP 54, Type 12, 3R
Opzionale:	Altri colori disponibili su richiesta
Certificazione:	CE, cURus, cULus, CSA

Accessori:



Coperture di protezioni FC 4000 100



Coperture di protezioni FC 4000 100 FDA



Termostato regolabile NO



Media filtrante

Dati tecnici

Intervallo operativo di temperatura:	-10°C - 55°C
Flusso aria senza impedimenti:	67 m ³ /h - 79 m ³ /h
Pressione statica:	86 Pa @ 60 Hz
Dimensione A x B x C (D+E):	150 x 150 x 73 mm
Peso:	0.8 kg
Ritaglia le dimensioni:	124 x 124 (+1.5) mm
Tensione / frequenza:	120 V ~ 60 Hz
Corrente nominale:	0.22 A
Potenza:	17 W
Grado di separazione:	85% - DIN 24185
Spessore della parete:	1 - 2.1 mm
Classe di filtro:	G3 secondo EN 779
Installazione:	Clip elastiche
Livello di rumore:	40 dB(A) @ 50 Hz 44 dB(A) @ 60 Hz

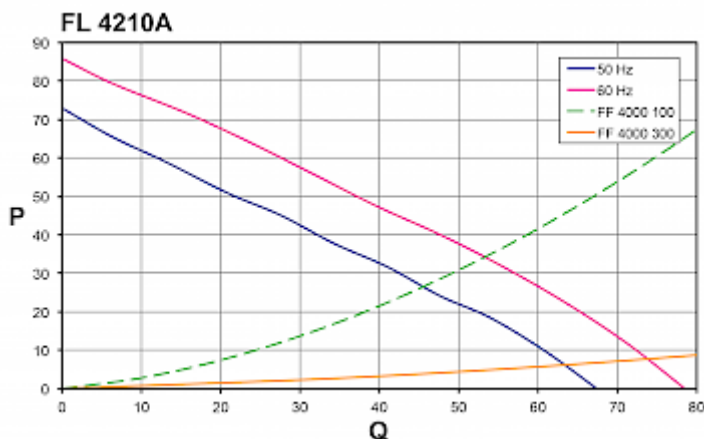
Fare clic sulla grafica per scaricarla.

Altri disegni CAD possono essere trovati sotto [Download del prodotto](#).

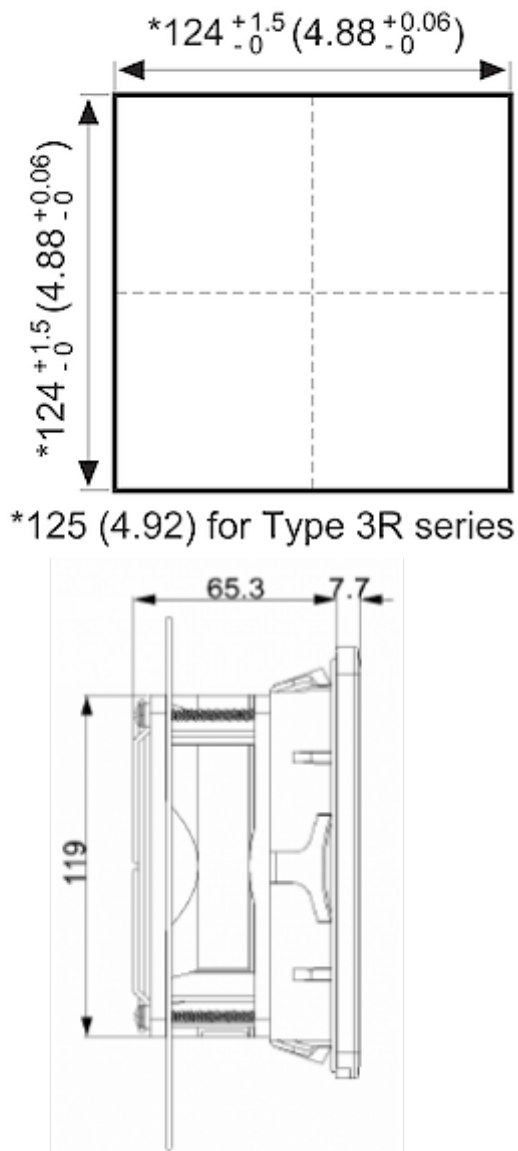
> [Panoramica del gruppo di prodotti SOLIFLEX - Filtri e ventilatori con filtri](#)

Flusso d'aria:

Q = Luftvolumenstrom [m³/Std.]
 P = Statischer Druck [Pa]



click image to enlarge

Dimensioni dima foratura:


click image to enlarge

Informazioni sull'ordine

In RAL 9005	4210A3003
Con protezione TYPE 3R art. Nr.	4210A3033
Tariffa doganale Taric	84145915
GTIN (EAN)	5350604100237