

Ventilatore con filtro



Descrizione

Numero di ordine:	4620A3000
Produttore:	SOLIFLEX
Colore:	RAL 7035
Materiale della custodia:	Plastica ABS
Classe di protezione IP (interna):	IP 54, Type 12, 3R
Opzionale:	Altri colori disponibili su richiesta
Certificazione:	CE, cURus, cULus, CSA

Accessori:



Coperture di protezioni FC 4000 300



Coperture di protezioni FC 4000 300 FDA



Termostato regolabile NO



Media filtrante

Dati tecnici

Intervallo operativo di temperatura:	-10°C - 55°C
Flusso aria senza impedimenti:	270 m ³ /h
Pressione statica:	155 Pa
Dimensione A x B x C (D+E):	250 x 250 x 124.2 mm
Peso:	1.5 kg
Ritaglia le dimensioni:	223 x 223 (+1.5) mm
Tensione / frequenza:	120 V ~ 60 Hz
Corrente nominale:	0.27 A
Potenza:	31 W
Spessore della parete:	1.5 - 2.5 mm
Classe di filtro:	G3 secondo EN 779
Installazione:	Clip elastiche
Livello di rumore:	55 dB(A)

Fare clic sulla grafica per scaricarla.

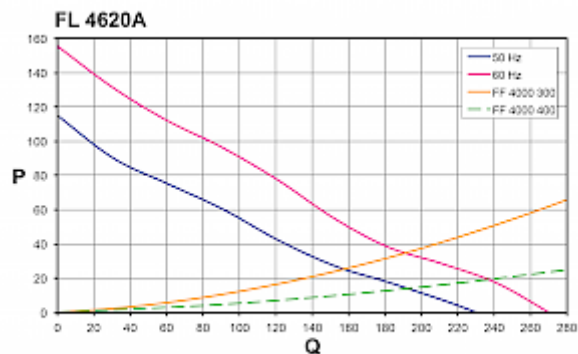
Altri disegni CAD possono essere trovati sotto [Download del prodotto](#).

> [Panoramica del gruppo di prodotti SOLIFLEX - Filtri e ventilatori con filtri](#)

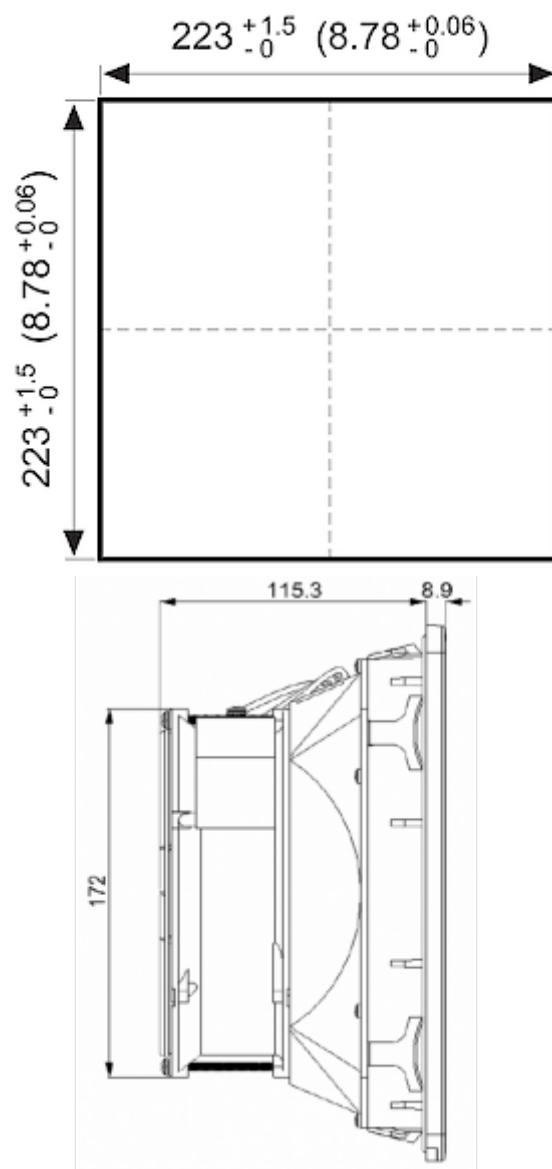
Flusso d'aria:

Q = Luftvolumenstrom [m³/Std.]

P = Statischer Druck [Pa]



[click image to enlarge](#)

Dimensioni dima foratura:


[click image to enlarge](#)

Informazioni sull'ordine

In RAL 9005	4620A3003
Con protezione TYPE 3R art. Nr.	4620A3033
Tariffa doganale Taric	84145915
GTIN (EAN)	5350604100534