

## Ventilatore con filtro



### Descrizione

<b>Numero di ordine:</b>	4620A4100
<b>Produttore:</b>	SOLIFLEX
<b>Colore:</b>	RAL 7035
<b>Materiale della custodia:</b>	Plastica ABS
<b>Classe di protezione IP (EN 60 529):</b>	IP 54, Type 12, 3R
<b>Nota:</b>	Flusso d'aria inverso
<b>Opzionale:</b>	Altri colori disponibili su richiesta
<b>Certificazione:</b>	CE, cURus, cULus, CSA

#### Accessori:



Coperture di protezioni FC 4000 300



Coperture di protezioni FC 4000 300 FDA



Termostato regolabile NO



Media filtrante

## Dati tecnici

<b>Flusso aria senza impedimenti IP 54:</b>	245 m <sup>3</sup> /h - 290 m <sup>3</sup> /h
<b>Intervallo operativo di temperatura:</b>	-10°C - 55°C
<b>Pressione statica:</b>	165 Pa @ 50 Hz 210 Pa @ 60 Hz
<b>Dimensione A x B x C (D+E):</b>	250 x 250 x 124.2 mm
<b>Peso:</b>	1.5 kg
<b>Ritaglia le dimensioni:</b>	223 x 223 (+1.5) mm
<b>Tensione / frequenza:</b>	230 V ~ 50/60 Hz
<b>Corrente nominale:</b>	0.135 A / 0.16 A
<b>Potenza:</b>	32 W / 36 W
<b>Spessore della parete:</b>	1.5 - 2.5 mm
<b>Classe di filtro (ISO 16890):</b>	G3 secondo EN 779
<b>Installazione:</b>	Clip elastiche
<b>Livello di rumore:</b>	50 dB(A) @ 50 Hz 55 dB(A) @ 60 Hz

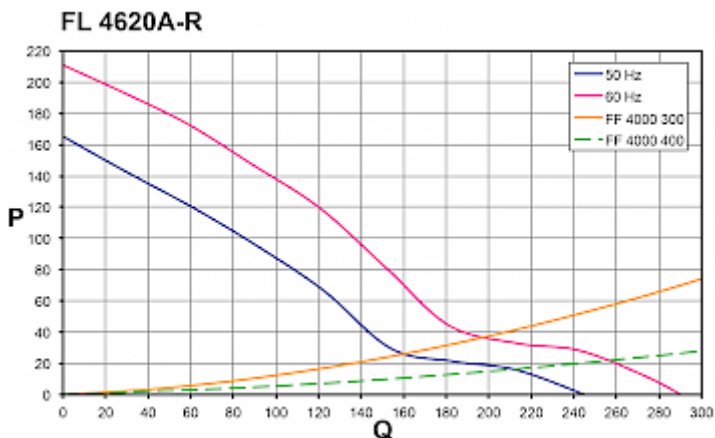
Fare clic sulla grafica per scaricarla.

Altri disegni CAD possono essere trovati sotto [Download del prodotto](#).

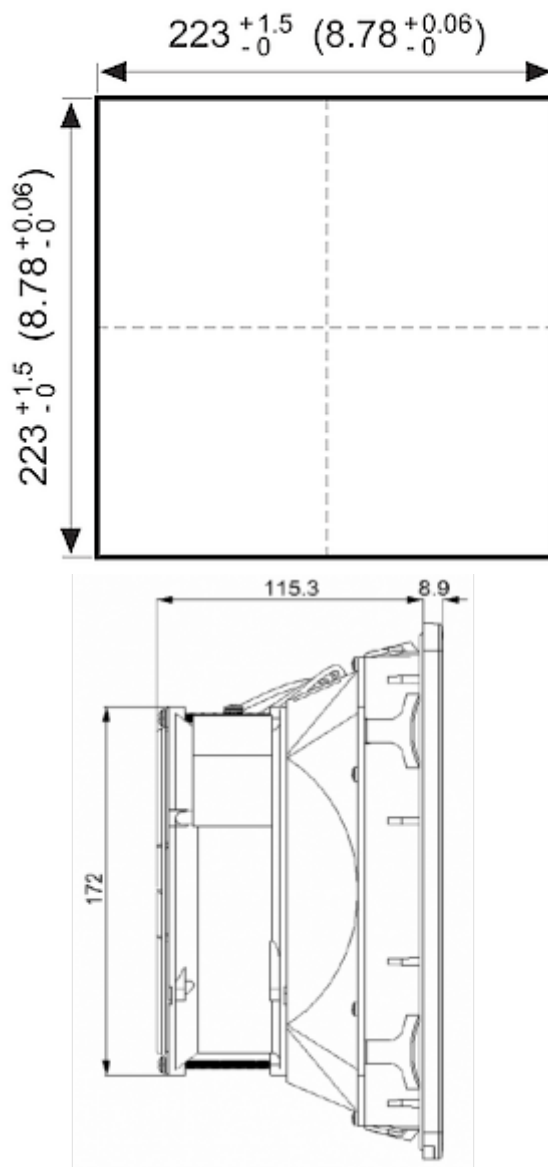
> [Panoramica del gruppo di prodotti SOLIFLEX - Filtri e ventilatori con filtri](#)

**Flusso d'aria:**

Q = Luftvolumenstrom [m<sup>3</sup>/Std.]  
 P = Statischer Druck [Pa]



click image to enlarge

**Dimensioni dima foratura:**


click image to enlarge

## Informazioni sull'ordine

<b>In RAL 9005</b>	4620A4103
<b>Tariffa doganale Taric</b>	84145915
<b>GTIN (EAN)</b>	5350604100541