

Filterlüfter



Descrizione

Numero di ordine:	4611D2100
Colore:	RAL 7035
Materiale della custodia:	Plastica ABS
Classe di protezione IP (interna):	IP 54
Opzionale:	Altre colori della custodia su richiesta disponibili Con classe di protezione NEMA 3R Art.-Nr. 4611D2130
Certificazione:	CE, cULus, CSA

Dati tecnici

Intervallo operativo di temperatura: -10°C - 55°C

Flusso aria senza impedimenti: 150 m³/h

Pressione statica: 84 Pa

Dimensione A x B x C (D+E): 250 x 250 x 111.6 mm

Peso: 0.9 kg

Ritaglia le dimensioni: 223 +1.5 x 223 +1.5 mm

Tensione / frequenza: 24 V DC

Corrente nominale: 0.32 A

Potenza: 7.6 W

Spessore della parete: 1.5 - 2.5 mm

Classe di filtro: G3 gemäß EN 779

Installazione: Elastische Klips oder 4 selbstschneidende Schrauben

Livello di rumore: 42 dB(A)

Fare clic sulla grafica per scaricarla.

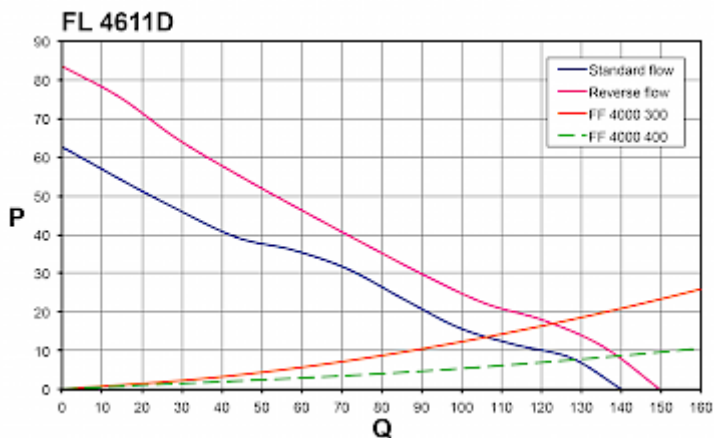
Altri disegni CAD possono essere trovati sotto [Download del prodotto](#).

> [Panoramica del gruppo di prodotti SOLIFLEX - Filtri e ventilatori con filtri](#)

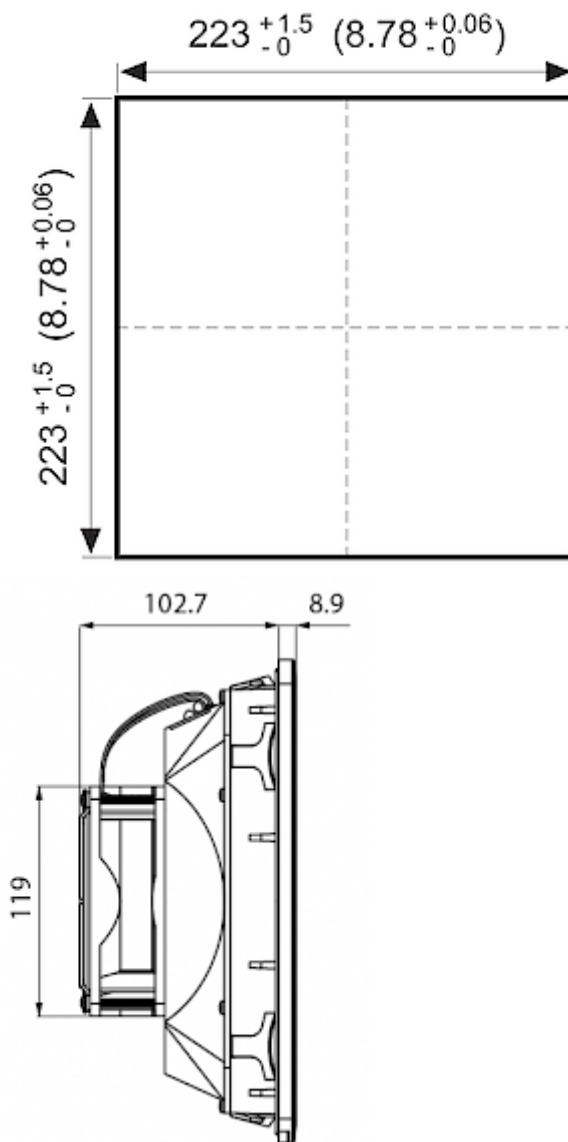
Flusso d'aria:

Q = Luftvolumenstrom [m³/Std.]

P = Statischer Druck [Pa]



click image to enlarge

Dimensioni dima foratura:


click image to enlarge

Informazioni sull'ordine

Con protezione NEMA 3R art. Nr.	4611D2130
Tariffa doganale Taric	84145915
GTIN (EAN)	5350604100497