

Filterlüfter



Descrizione

| | |
|---|---|
| Numero di ordine: | 4611D7000 |
| Colore: | RAL 7035 |
| Materiale della custodia: | Plastica ABS |
| Classe di protezione IP (interna): | IP 54 |
| Opzionale: | Altre colori della custodia su richiesta disponibili Con classe di protezione NEMA 3R Art.-Nr. 4611D7030 |
| Certificazione: | CE, cULus, CSA |

Dati tecnici

Intervallo operativo di temperatura: -10°C - 55°C

Flusso aria senza impedimenti: 140 m³/h

Pressione statica: 63 Pa

Dimensione A x B x C (D+E): 250 x 250 x 111.6 mm

Peso: 0.9 kg

Ritaglia le dimensioni: 223 +1.5 x 223 +1.5 mm

Tensione / frequenza: 48 V DC

Corrente nominale: 0.18 A

Potenza: 8.6 W

Spessore della parete: 1.5 - 2.5 mm

Classe di filtro: G3 gemäß EN 779

Installazione: Elastische Klips oder 4 selbstschneidende Schrauben

Livello di rumore: 42.5 dB(A)

Fare clic sulla grafica per scaricarla.

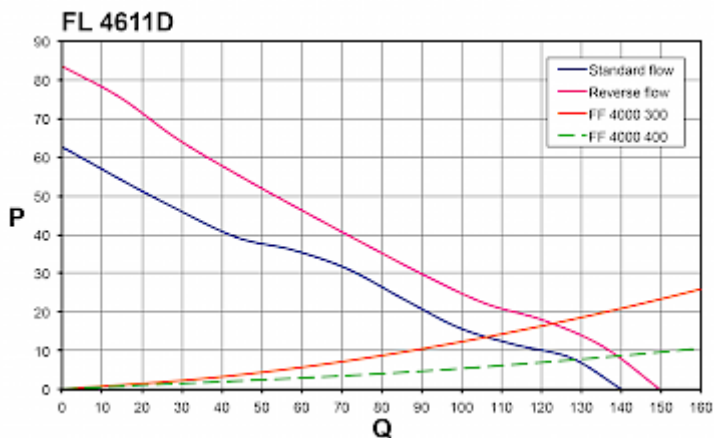
Altri disegni CAD possono essere trovati sotto [Download del prodotto](#).

> [Panoramica del gruppo di prodotti SOLIFLEX - Filtri e ventilatori con filtri](#)

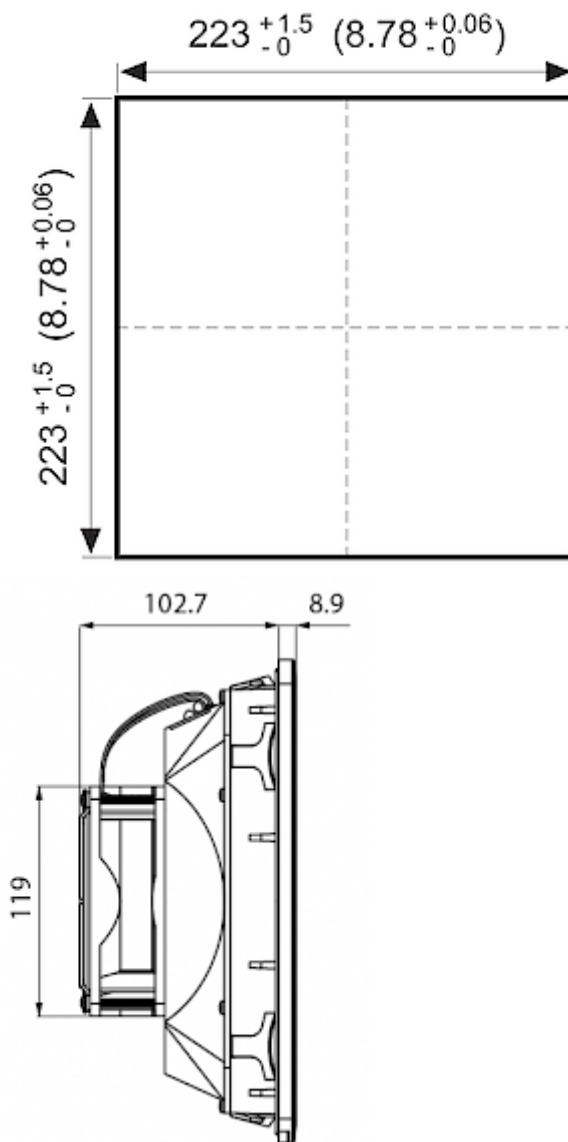
Flusso d'aria:

Q = Luftvolumenstrom [m³/Std.]

P = Statischer Druck [Pa]



click image to enlarge

Dimensioni dima foratura:


click image to enlarge

Informazioni sull'ordine

| | |
|--|---------------|
| Con protezione NEMA 3R art. Nr. | 4611D7030 |
| Tariffa doganale Taric | 84145915 |
| GTIN (EAN) | 5350604100503 |