

Scambiatore di calore aria-acqua



Descrizione

Numero di ordine:	730621B001
Produttore:	SLIMLINE HEX
Colore:	RAL 7035
Materiale della custodia:	Lamiera d'acciaio, verniciata a polvere
Classe di protezione IP (interna):	IP 55 / Type 12, 3, 3R, 4, 4X
Incluso:	Controllo digitale / elettrovalvola
Certificazione:	CE, cURus, cULus

Dati tecnici

Capacità di raffreddamento A35A10 (200 l/h): 700 W

liquido di raffreddamento: Acqua, oli leggeri o simili

Intervallo operativo di temperatura: 1°C - 60°C

Portata d'aria (sistema / senza ostacoli): 110 / 220 m³/h

Montaggio: Montaggio a parete / incasso

Dimensione A x B x C (D+E): 370 x 520 x 131 (37+94) mm

Peso: 7.5 kg

Tensione / frequenza: 380/415 V 50Hz 2~
400/460 V 60Hz 2~

Corrente di avviamento: 1.0 A

Corrente massima: 0.25 A

Massima energia: 35 W

Circuito dell'acqua in pressione: 10 bar

Connessioni acqua: Rp 3/8" - filettatura interna (con raccordi opzionali per tubo diametro interno 10 mm)

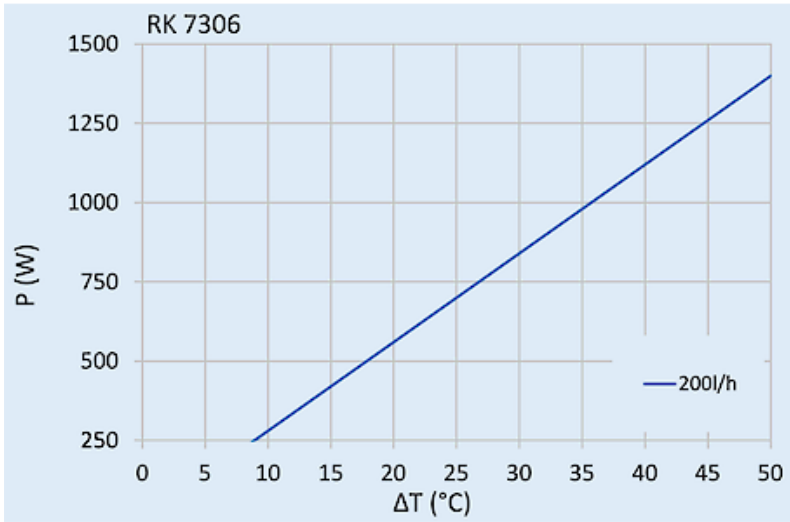
Fusibile: 1 A (T)

Connessione: Terminale a 5 poli per segnali
terminale a 4 poli per alimentazione

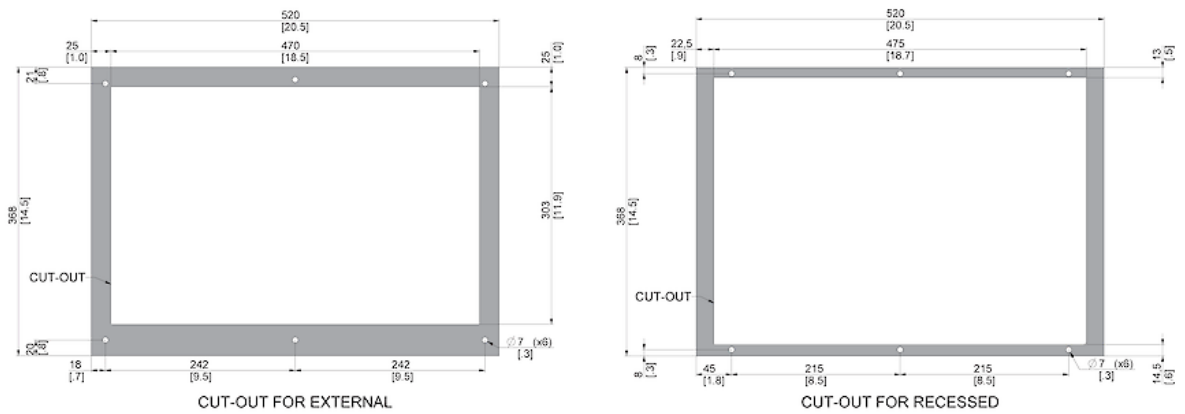
Fare clic sulla grafica per scaricarla.

Altri disegni CAD possono essere trovati sotto [Download del prodotto](#).

> [Panoramica del gruppo di prodotti SLIMLINE HEX - scambiatori di calore aria / acqua](#)

Grafico delle prestazioni:


click image to enlarge

Dimensioni di foratura:


click image to enlarge

Informazioni sull'ordine

Con la copertura in acciaio inox AISI 304 (V2A) art. nr.	730621B62
Dimensioni scatola	460 x 620x x 182 mm
Peso lordo	9.5 kg
Tariffa doganale Taric	84158300